



HAL
open science

Interaction laser U.V (KrF 248 nm). Cible supraconductrice YBaCuO : - étude du panache par spectrométrie de masse - application à la réalisation de couches minces

J P Marchet, C. Champeaux, D. Damiani, P. Marchet, A. Catherinot

► **To cite this version:**

J P Marchet, C. Champeaux, D. Damiani, P. Marchet, A. Catherinot. Interaction laser U.V (KrF 248 nm). Cible supraconductrice YBaCuO : - étude du panache par spectrométrie de masse - application à la réalisation de couches minces. Annales de Physique, 1992, 1er Colloque sur les Sources Cohérentes et Incohérentes UV, VUV et X - Applications et développements récents, 17, pp.53-55. 10.1051/anphys/1992009 . hal-02296049

HAL Id: hal-02296049

<https://unilim.hal.science/hal-02296049>

Submitted on 8 Jun 2020

HAL is a multi-disciplinary open access archive for the deposit and dissemination of scientific research documents, whether they are published or not. The documents may come from teaching and research institutions in France or abroad, or from public or private research centers.

L'archive ouverte pluridisciplinaire **HAL**, est destinée au dépôt et à la diffusion de documents scientifiques de niveau recherche, publiés ou non, émanant des établissements d'enseignement et de recherche français ou étrangers, des laboratoires publics ou privés.

**Interaction laser U.V (KrF 248 nm). Cible supraconductrice
YBaCuO :**

**- étude du panache par spectrométrie de masse
- application à la réalisation de couches minces**

C. Champeaux, D. Damiani*, J.P. Marchet and A. Catherinot

Laboratoire de Matériaux Céramiques et Traitements de Surface, URA CNRS N° 320,
Faculté des Sciences, 123, Avenue Albert-Thomas, 87060 Limoges Cedex, France

* : Industrial Laser Partners, BP. 7, 87310 Saint Laurent sur Gorre, France

Abstract

The KrF laser - induced plasma plume created above a YBaCuO superconducting target is investigated by mass spectrometry. Correlations between this study and deposition conditions lead to elaboration of "good" superconducting thin films on MgO and LaAlO₃ single-crystal substrates.

La réalisation de couches minces supraconductrices par ablation laser nécessite la compréhension des phénomènes mis en jeu lors de l'interaction laser - cible conduisant au transport des espèces de la cible vers le substrat. C'est pourquoi nous nous sommes intéressés à la caractérisation du panache par spectroscopie optique et par spectrométrie de masse. Ces deux études suivies d'un examen systématique des paramètres de dépôt nous ont permis d'élaborer des films supraconducteurs YBaCuO de bonne qualité (température critique 90 K, largeur de transition < 1 K) sur substrats monocristallins de type MgO et LaAlO₃.

1 - Analyse du panache par spectrométrie de masse

Un laser à excimères KrF (248 nm, énergie de 20 à 300 mJ pour une impulsion de 14 ns) est focalisé avec une incidence de 35 °, sur un échantillon supraconducteur fritté placé à l'intérieur d'une enceinte à ultra-vide (10⁻⁹ mbar) et muni d'un mouvement de rotation. Le panache plasma formé est analysé grâce à un spectromètre de masse quadropolaire QMG 420 ALZERS équipé d'un pompage turbomoléculaire différentiel. Du fait du faible rapport signal/bruit lors de la détection d'espèces neutres, notre étude s'est limitée aux ions. Outre les ions des atomes élémentaires (Y⁺, Ba⁺, Cu⁺, O⁺) et des molécules diatomiques oxydes (YO⁺, BaO⁺, CuO⁺) observés par spectroscopie optique [1], des espèces plus complexes telles que YO₂⁺, Y₂O₂⁺, BaO₂⁺, Ba₂O⁺ et Ba₂O₂⁺ ont été détectées. L'intensité des espèces ioniques mono et di-atomiques suit une loi quasi-exponentielle en fonction de la fluence alors que celle des ions plus lourds présente un maximum pour une fluence de l'ordre de 3 J/cm² (voir par exemple les figures 1 et 2). Notons que c'est à cette fluence que nous obtenons les meilleurs dépôts. Les orbes d'éjection des ions, déterminés en inclinant la cible, montrent que leurs distributions angulaires très spéculaires peuvent être approximées par une loi en cosⁿ où n varie de 90 à 170 suivant l'espèce (exemple figure 3 pour O⁺).

2 - Corrélation : panache de vapeur éjectée - dépôts

Afin de corréler les résultats de l'étude précédente à la distribution en épaisseur, un dépôt a été réalisé sur un substrat silicium auquel était accolée une grille. Les mesures d'épaisseur effectuées (figure 4) à l'aide d'un profilomètre DEKTAK IIA sont comparées à une fonction en cos^p. p varie de 16 au centre (dans un disque d'environ 1 cm de diamètre) à 12 à la périphérie. A partir des approximations en cosⁿ (orbe) et cos^p (épaisseur), nous avons montré que les ions représentent 10 % des espèces contribuant à l'épaisseur du dépôt et qu'une couche de bonne qualité ne peut être obtenue que dans un cône d'angle 10° centré autour de la normale à la cible.

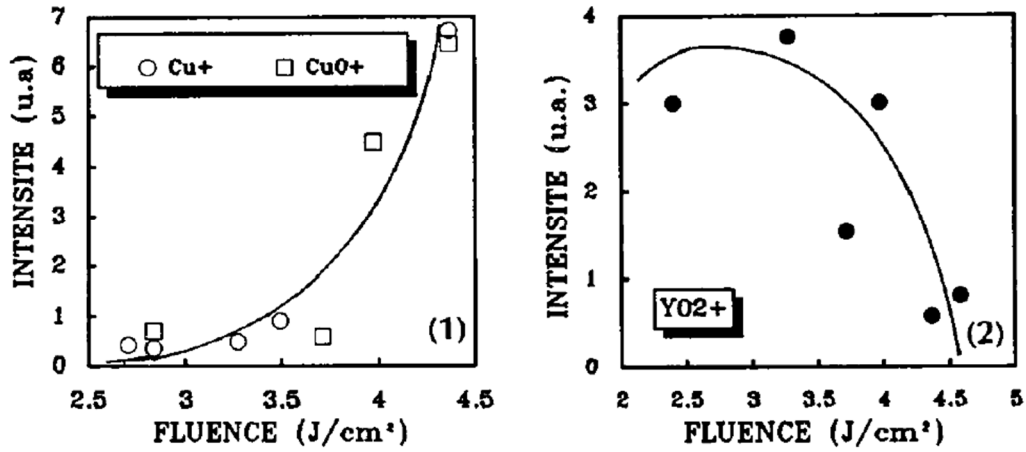
3 - Application à la réalisation de couches minces

Les analyses du panache par spectroscopie optique et par spectrométrie de masse permettent la détermination des conditions de transfert stœchiométrique des espèces cationiques (Y, Ba, Cu) de la cible vers le substrat. Mais l'élaboration de dépôts supraconducteurs de bonne qualité nécessite la maîtrise de divers paramètres tels par exemple les température et pression de dépôt, l'atmosphère et la pression de refroidissement. Une étude systématique [2] de ceux-ci nous a conduit à l'élaboration de films supraconducteurs epitaxiés (001) (axe c perpendiculaire au substrat) présentant une température critique de 90 K. et une largeur de transition inférieure à 1 K sur substrats monocristallins MgO (fig 5) et LaAlO₃ (fig 6) et ce, de manière reproductible.

Cette étude a été partiellement soutenue par la D.R.E.T. (Contrat n° 88-084).

BIBLIOGRAPHIE

- [1] C. GIRAULT, D. DAMIANI, J. AUBRETON and A. CATHERINOT, Appl. Phys. Lett 56, (1990), 1472.
[2] C. CHAMPEAUX, P. MARCHET, A. CATHERINOT, J.-P. MERCURIO, Journées d'études S.E.E. "Matériaux et microélectronique hybride", Paris, (1992), 53.



Figures 1 et 2 : Evolution de l'intensité avec la fluence

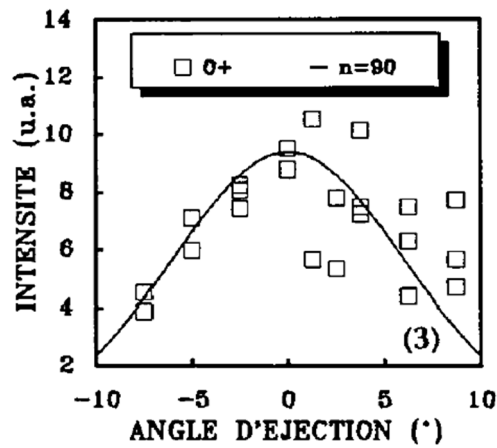


Figure 3 : Distribution angulaire pour O⁺

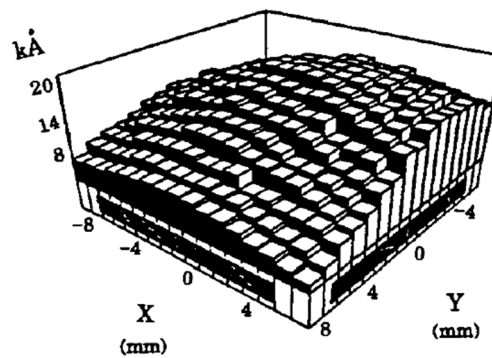
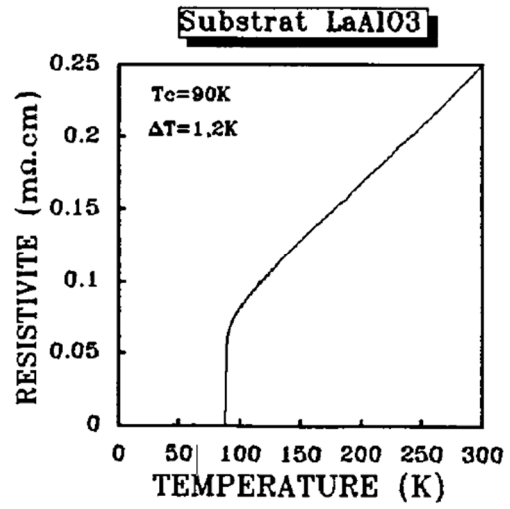
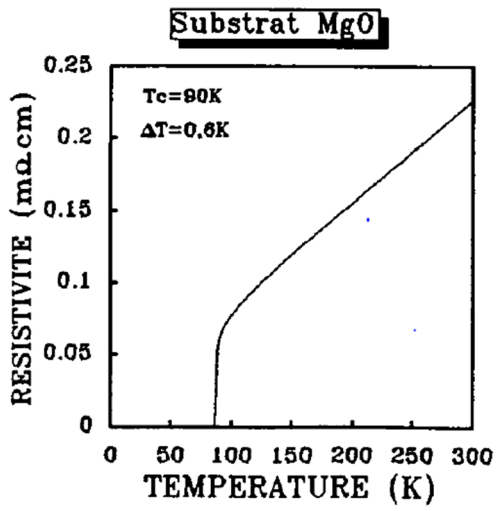


Figure 4 : Distribution en épaisseur d'un film sur substrat Silicium



Figures 5 et 6 : Caractéristiques électriques de films supraconducteurs