



HAL
open science

Etude et conception de systèmes de caractérisation fonctionnelle dans le domaine temporel des transistors de puissance radiofréquences et microondes.

Denis Barataud

► **To cite this version:**

Denis Barataud. Etude et conception de systèmes de caractérisation fonctionnelle dans le domaine temporel des transistors de puissance radiofréquences et microondes.. Micro et nanotechnologies/Microélectronique. Université de Limoges, France, 1998. Français. NNT : . tel-02465556

HAL Id: tel-02465556

<https://unilim.hal.science/tel-02465556>

Submitted on 4 Feb 2020

HAL is a multi-disciplinary open access archive for the deposit and dissemination of scientific research documents, whether they are published or not. The documents may come from teaching and research institutions in France or abroad, or from public or private research centers.

L'archive ouverte pluridisciplinaire **HAL**, est destinée au dépôt et à la diffusion de documents scientifiques de niveau recherche, publiés ou non, émanant des établissements d'enseignement et de recherche français ou étrangers, des laboratoires publics ou privés.

N° d'ordre : 42-98

THESE

Présentée

A L'UNIVERSITE DE LIMOGES FACULTE DES SCIENCES

Pour l'obtention du

DOCTORAT DE L'UNIVERSITE DE LIMOGES

Discipline : « Electronique des Hautes Fréquences et Optoélectronique »

Spécialité : « Télécommunications »

Par

Denis BARATAUD

*Etude et conception de systèmes de caractérisation
fonctionnelle dans le domaine temporel des transistors de
puissance radiofréquences et microondes.*

Soutenue le 13 Octobre 1998 devant la commission d'examen :

Jury :

J. OBREGON	Professeur de l'Université de Limoges	Président
E. BERGEAULT	Maître de Conférences à l'E.N.S.T. Paris	Rapporteur
Y. CROSNIER	Professeur de l'Université de Lille	Rapporteur
P. Y. GUILLON	Professeur de l'Université de Limoges	Examineur
A. KHANNA	Ingénieur Hewlett-Packard à Santa Clara (U.S.A.)	Examineur
J.M. NEBUS	Maître de Conférences à l'Université de Limoges	Examineur
M. PRIGENT	Maître de Conférences à l'Université de Limoges	Examineur
R. QUERE	Professeur de l'Université de Limoges	Examineur
J. SOMBRIN	Chef de Division au C.N.E.S. de Toulouse	Examineur
S. TOUTAIN	Professeur à l'I.R.E.S.T.E. de Nantes	Examineur
J.P. VILLOTTE	Professeur de l'Université de Limoges	Examineur
D. FLORIOT	Ingénieur THOMSON-CSF LCR à Orsay	Invité
L. LAPIERRE	Chef de Département au C.N.E.S. de Toulouse	Invité

REMERCIEMENTS

Ce travail a été effectué à l'Institut de Recherche en Communications Optiques et Microondes de l'Université de Limoges, Unité Mixte de Recherche du Centre National de Recherche Scientifique n°6615.

Je remercie Monsieur le Professeur P.Y. GUILLON, Directeur de l'I.R.C.O.M. de m'avoir accueilli dans ce laboratoire.

J'exprime mes sincères remerciements à Monsieur le Professeur J. OBREGON de m'avoir accueilli dans son équipe et pour l'honneur qu'il me fait en acceptant de présider le jury de cette thèse.

Je témoigne ma reconnaissance à Monsieur le Professeur S. TOUTAIN de l'Institut de Recherche et d'Enseignement Supérieur Technique en Electronique de Nantes pour m'avoir encouragé et aidé à entreprendre ces travaux de recherche lorsqu'il était Professeur à l'Ecole Nationale Supérieure des Télécommunications de Brest

Je tiens tout particulièrement à adresser mes remerciements à Monsieur le Professeur J.P. VILLOTTE et à Monsieur J.M. NEBUS pour leur soutien dans les moments difficiles, pour leurs compétences et la disponibilité de tous les instants dont il ont fait preuve en dirigeant ce travail. Qu'ils sachent que leurs conseils, leurs encouragements m'ont été extrêmement précieux pour mener à bien ces travaux et que leur « passion » et leur enthousiasme ont été communicatifs.

Je tiens également à exprimer toute ma gratitude à Monsieur le Professeur Y. CROSNIER de l'Université des Sciences et Techniques de Lille et à Monsieur E. BERGEAULT, Maître de Conférences à l'Ecole Nationale Supérieure des Télécommunications de Paris pour l'intérêt qu'ils ont porté à mes travaux en acceptant de les rapporter.

Que Monsieur A. KHANNA, Ingénieur à la société HEWLETT-PACKARD de Santa-Clara (U.S.A.), Messieurs J. SOMBRIN et L. LAPIERRE, respectivement Chef de la division TTL et Chef du département Hyperfréquences du Centre National d'Etudes Spatiales de Toulouse soient assurés de ma plus profonde sympathie d'avoir accepté de participer à ce jury.

Mes remerciements vont aussi à Monsieur D. FLORIOT, Ingénieur au laboratoire Central de Recherche de THOMSON-CSF pour les échanges nombreux et enrichissants que nous avons eus durant ces trois dernières années.

Mes remerciements s'adressent aussi à Monsieur le Professeur R. QUERE et Monsieur M. PRIGENT, Maître de Conférences de l'Université de Limoges pour leur collaboration au jury.

J'adresse toute ma gratitude à Mademoiselle M.C. SUREAUD pour sa gentillesse, son efficacité et ses histoires drôles.

Enfin, cette thèse est dédiée à tous les membres du laboratoire et plus particulièrement à :

- Philippe, Jean-Marc et Fabrice qui m'ont tout appris du Load-Pull,*
- Caro qui a pris le relais et à qui je souhaite bon courage,*
- à Beu, Alain, Binz, Gégé, Seb, Jean-Phi, Béa, Thierry... qui ont eu à me confier des transistors avec plus ou moins de bonheur,*
- toute l'équipe « Circuits Actifs » des sites de Brive et de Limoges avec qui j'ai travaillé dans une excellente ambiance*

**A Isabelle,
A mes parents et à ma sœur,
A ma famille.**

Notations et Abréviations

Introduction

Chapitre I :	OPTIMISATION DES CIRCUITS NON LINEAIRES RADIOFREQUENCES ET MICROONDES : OUTILS ET METHODES.	
I.1	Introduction.....	7
I.2	Conception optimale de circuits électroniques non-linéaires radiofréquences et microondes.....	8
I.2.1	Présentation générale des outils de conception de fonctions électroniques microondes non linéaires.	8
I.2.2	Critères d'analyse des circuits et sous systèmes électroniques non linéaires.	11
	<i>I.2.2.1 Analyse des formes d'ondes temporelles des tensions et courants...</i>	<i>11</i>
	<i>I.2.2.2 Application à la conception d'un amplificateur de puissance à haut rendement en bande L.</i>	<i>21</i>
	<i>I.2.2.3 Application à la conception d'un doubleur.</i>	<i>25</i>
I.2.3	Conclusion.....	29
I.3	Caractérisation convective et hyperfréquence pour l'extraction de modèles non-linéaires de transistors.....	30
I.3.1	Mesure des caractéristiques convectives du transistor.....	30
	<i>I.3.1.1 Générateurs d'impulsions.....</i>	<i>32</i>
	<i>I.3.1.2 Acquisition des tensions et courants.....</i>	<i>33</i>
I.3.2	Mesure des caractéristiques hyperfréquences en impulsion.	34
I.3.3	Caractérisation thermique.	36
I.3.4	Conclusion.....	36
I.4	Caractérisation hyperfréquence des transistors fonctionnant en régime fortement non-linéaire : systèmes de mesure mutiharmoniques de puissances et d'impédances.....	37
I.4.1	Technique de la variation de charge passive.....	37
I.4.2	Technique de la variation de charge active.	40
	<i>I.4.2.1 Enoncé du principe fondamental.....</i>	<i>40</i>
	<i>I.4.2.2 Technique des générateurs synchrones indépendants.....</i>	<i>41</i>
	<i>I.4.2.3 Technique de la boucle active.</i>	<i>43</i>
	<i>I.4.2.4 Système de caractérisation mutiharmonique mettant en œuvre la technique de la charge active modifiée [8].....</i>	<i>49</i>
I.5	Conclusion.	52
I.6	Références.....	53

Chapitre II : PRESENTATION DES SYSTEMES DE MESURE DES FORMES D'ONDES TEMPORELLES AUX FREQUENCES RF ET MICROONDES.

II.1	Introduction.....	59
II.2	Descriptif général des fonctions principales utilisées dans les analyseurs de réseau vectoriel non-linéaire.....	59
II.3	Mesures dans le domaine fréquentiel de formes d'onde à l'aide d'un analyseur de réseau vectoriel non-linéaire homodyne.....	62
II.3.1	Présentation du système.....	62
II.3.2	Etalonnage du système de mesure.....	65
II.3.3	Avantages et inconvénients des analyseurs de réseau vectoriel non linéaire homodynes.....	66
II.4	Mesures dans le domaine fréquentiel de formes d'onde à l'aide d'un analyseur de réseau vectoriel classique.....	67
II.4.1	Présentation du système.....	67
II.4.2	Etalonnage du système de mesure.....	70
II.4.2.1	Détermination de la constante complexe R_n	70
II.4.2.2	Détermination de l'amplitude de $A_{Réfn}$	70
II.4.2.3	Détermination de la phase de $A_{Réfn}$	71
II.4.2.4	Mesure de la tension de sortie d'un composant.....	73
II.4.3	Avantages et inconvénients du système de mesure.....	75
II.5	Mesures dans le domaine temporel de formes d'onde à l'aide d'oscilloscopes à échantillonnage.....	76
II.5.1	1978 : Une première approche de la mesure dans le domaine temporel.....	76
II.5.2	1988 : Développement complet et rigoureux d'un système temporel de mesure de formes d'ondes.....	78
II.5.2.1	Présentation du système de mesure.....	78
II.5.2.2	Etalonnage du système de mesure.....	79
II.5.2.3	Mesure des formes d'ondes temporelles.....	82
II.5.2.4	Avantages et inconvénients du système de mesure.....	84
II.6	Mesures dans le domaine temporel de formes d'onde à l'aide d'analyseurs de transition microonde.....	85
II.6.1	Extension du système de mesure à l'aide d'un oscilloscope à échantillonnage.....	85
II.6.1.1	Couplage d'un oscilloscope à échantillonnage et d'un analyseur de réseau vectoriel.....	85
II.6.1.2	Etalonnage du système de mesure.....	87
II.6.1.3	Mesure des formes d'ondes temporelles.....	93
II.6.1.4	Avantages et inconvénients du système de mesure.....	96
II.6.2	Deuxième évolution en 1992 avec l'apparition de l'analyseur de transition microonde.....	97
II.6.2.1	Présentation du système utilisant un MTA.....	97
II.6.2.2	Etalonnage du système de mesure.....	98
II.6.2.3	Avantages et inconvénients du système de mesure.....	99

II.6.2.4	Développement de l'utilisation de l'analyseur de transition microonde.....	99
II.6.3	Création d'un système de mesure de réseau non linéaire.....	101
II.6.3.1	Présentation du système.....	101
II.6.3.2	Etalonnage du système de mesure.....	102
II.6.3.3	Avantages et inconvénients du système de mesure.....	103
II.7	Conclusion.....	104
II.8	Références.....	106

Chapitre III : DEVELOPPEMENT DE DEUX SYSTEMES DE CARACTERISATION FONCTIONNELLE DE DIES A L'EXTRACTION DES FORMES D'ONDES TEMPORELLES .

III.1	Introduction.....	111
III.2	Banc de caractérisation fonctionnelle fondé sur le principe de l'acquisition simultanée des composantes spectrales des signaux mesurés.....	112
III.2.1	Présentation de l'unité d'acquisition simultanée.....	112
III.2.1.1	Description générale [1].....	112
III.2.1.2	Description de la fonction de mélange harmonique réalisée par les têtes d'échantillonnage.....	115
III.1.2	Etalonnage du système de mesure.....	123
III.1.2.1	Présentation du problème.....	123
III.1.2.2	Etalonnage absolu pour des mesures sous pointes : Principe de réciprocité.....	125
III.1.1.3	Description du générateur étalon.....	139
III.1.3	Mise en œuvre du banc de mesure complet.....	141
III.1.3.1	Caractérisation en monoproteuse.....	141
III.1.3.2	Caractérisation en biproteuse.....	144
III.1.4	Exploitation du banc de mesure.....	147
III.3	Banc de caractérisation fonctionnelle fondé sur le principe de l'acquisition séquentielle des composantes spectrales des signaux mesurés.....	151
III.1.1	Description générale du système d'analyse de réseau vectoriel conventionnel.....	152
III.1.2	Description du système d'analyse de réseau vectoriel modifié.....	155
III.1.2.1	Description du Test-set modifié.....	157
III.1.2.2	Description du Tiroir de commutation étalonnage/mesure.....	159
III.1.2.3	Configurations du système W360PS20A modifié utilisées pour les étalonnages relatif et absolu.....	161
III.1.3	Présentation de l'unité d'acquisition séquentielle et du mode de fonctionnement « récepteur ».....	168
III.1.4	Etalonnage du système de mesure.....	170
III.1.4.1	Présentation du problème.....	170
III.1.4.2	Etalonnage absolu pour des mesures sous pointes ou sur support de test.....	174
III.1.4.3	Description du générateur étalon.....	190
III.1.4.4	Evaluation de la qualité de la procédure d'étalonnage.....	191

III.1.4.5	Formules de correction des ondes mesurées.	196
III.1.5	Mise en œuvre du banc de mesures complet.	198
III.1.5.1	Caractérisation en monoporteuse.	198
III.1.5.2	Caractérisation en biporteuse.	200
III.1.6	Automatisation du banc de mesure.	203
III.1.6.1	Présentation du logiciel HPVEE.	203
III.1.6.2	Programmes principaux d'étalonnage.	204
III.1.6.3	Programmes principaux de caractérisation temporelle en fort signal.	207
III.1.6.4	Fichiers de mesure.	212
III.2	Conclusion.	216
III.3	Références.	218

Chapitre IV : RESULTATS EXPERIMENTAUX ET APPLICATIONS.

IV.1	Introduction.	223
IV.2	Caractérisation fonctionnelle dans le domaine temporel de transistors soumis à des excitations simples : porteuses pures.	224
IV.2.1	Application à la simulation expérimentale des classes de fonctionnement à haut rendement.	224
IV.2.1.1	Résultats de mesures obtenues à l'aide du système modifié d'analyse de réseau vectoriel (ARV).	224
IV.2.1.2	Résultats de mesures obtenues à l'aide du système de mesure de réseau non linéaire (NNMS).	233
IV.2.2	Application à la simulation expérimentale d'un doubleur de fréquence.	237
IV.2.2.1	Optimisation des impédances de charge d'un transistor bipolaire à hétérojonction pour un fonctionnement en doubleur de fréquence.	237
IV.2.2.2	Influence des composantes harmoniques présentées à l'entrée du transistor sur ses performances de doubleur de fréquence.	240
IV.3	Caractérisation fonctionnelle dans le domaine temporel de transistors soumis à des excitations complexes : deux porteuses synchrones.	242
IV.3.1	Résultats de mesures obtenues à l'aide du système de mesure de réseau non linéaire (NNMS).	242
IV.3.1.1	Caractérisation en biporteuse.	243
IV.3.1.2	Application à la validation des modèles non linéaires discrets.	244
IV.3.2	Résultats de mesures obtenues à l'aide du système modifié d'analyse de réseau vectoriel (ARV).	246
IV.3.2.1	Extraction des caractéristiques d'intermodulation.	246
IV.3.2.2	Application à l'extraction des modèles comportementaux à partir des séries de Volterra à noyaux dynamiques.	249
IV.4	Conclusion.	251
IV.5	Références.	253

Conclusion générale et perspectives.

Annexes.

Annexe 1 : Modèle électrothermique du transistor bipolaire à hétérojonction THOMSON CED423.

Annexe 2 : Fiche descriptive de la diode SRD HEROTEK GC1026-RC [0.1-26GHz].

Annexe 3 : Support de test UTF (Universal Test Fixture) WILTRON 3680K.

Annexe 4 : Photographies du banc de mesure développé à l'I.R.C.O.M. de LIMOGES.

Notations mathématiques

- $\Re(x)$: Partie réelle du nombre complexe x .
- $\Im(x)$: Partie imaginaire du nombre complexe x .
- j : nombre complexe égal à la racine de -1 .
- $|x|$: Module du nombre complexe x .
- $\text{Arg}[x]$: Phase du nombre complexe x .
- x^* : Conjugué du nombre complexe x .
- $\text{TF}[g(t)]$: Transformée de Fourier de $g(t)$.
- $\text{TF}^{-1}[g(t)]$: Transformée inverse de Fourier de $g(t)$.
- $x * y$: Convolution de x par y .
- \mathbb{R} : Ensemble des réels.
- \mathbb{C} : Ensemble des complexes.

Abréviations

- CAO : Conception Assistée par Ordinateur.
- MMIC : Circuits intégrés monolithiques microondes (Microwave Monolithic Integrated Circuits).
- RF : Radiofréquence.
- IRCOM : Institut de Recherche en Communications Optiques et Microondes.
- HP : Hewlett Packard
- HP NMDG : Hewlett Packard Network Measurement and Description Group
- ARV : Analyseur de Réseau Vectoriel.
- ARVNL : Analyseur de Réseau Vectoriel Non Linéaire.
- DST : Dispositif Sous Test.
- MTA : Microwave Transition Analyzer (Analyseur de transition microonde).
- NNMS : Nonlinear Network Measurement System (Système de mesure de réseaux non linéaires)
- CIPM : Comité International des Poids et Mesures
- SOLT : Short Open Load Through
- LRM : Line Reflect Match
- TRL : Through Reflect Line
- TFD : Transformée de Fourier Discrète
- TFD^{-1} : Transformée de Fourier Discrète Inverse

Valeurs de constantes physiques générales

Constante	Symbole	Valeur
Charge de l'électron	q	$1,602 \times 10^{-19}$ C
Constante de Boltzmann	k	$1,381 \times 10^{-23}$ J/K
Vitesse de la lumière dans le vide	c	$2,998 \times 10^8$ m/s
Perméabilité du vide	μ_0	$1,257 \times 10^{-6}$ H/m
Permittivité du vide	ϵ_0	$8,849 \times 10^{-12}$ F/m

INTRODUCTION

« Si, pour définir notre espèce, nous nous en tenions strictement à ce que l'histoire et la préhistoire nous présentent comme la caractéristique constante de l'homme et de l'intelligence, nous ne dirions peut-être pas *Homo sapiens*, mais *Homo faber*. »

Bergson, *L'évolution créatrice*, 1907.

Tous les systèmes de communications modernes (systèmes de radiocommunications entre mobiles, systèmes de télécommunications par satellite ou systèmes radars) évoluent vers une complexité de plus en plus grande. Les fonctions électroniques radiofréquences qui les composent, et particulièrement les fonctions non linéaires telles que l'amplification de puissance doivent être optimisées pour satisfaire les contraintes de plus en plus sévères sur le coût et les performances en terme de puissance, de consommation et de rapport signal à bruit de ces nouveaux systèmes.

Actuellement, les concepteurs de circuits et de systèmes disposent d'outils de simulations linéaires et non linéaires fondés sur l'utilisation de modèles des composants dont la validité doit être vérifiée par des caractérisations fonctionnelles précises.

Dans ce contexte, bien que les instruments de mesure aux fréquences microondes soient nombreux et variés (wattmètres, analyseurs de spectre, analyseurs de réseau scalaire et vectoriel, oscilloscopes numériques à échantillonnage ...), aucune solution n'était disponible, jusqu'à présent, pour déterminer, précisément et simultanément, les formes temporelles des tensions et des courants à l'entrée et à la sortie des composants actifs semi-conducteurs. Par conséquent, la validation des modèles de composants élaborés pour la conception assistée par ordinateur (CAO) des circuits non linéaires dans le domaine hyperfréquence, était limitée à la connaissance des impédances de fermeture, de la puissance, du rendement ou du contenu spectral.

Ce manque d'informations expérimentales concernant les formes temporelles des tensions et courants aux accès des transistors (cycle de charge) est d'autant plus regrettable que ces paramètres sont les repères spécifiques manipulés, visualisés et optimisés par l'ingénieur de conception dans les logiciels de CAO de circuits non linéaires.

Le premier chapitre de cette thèse est consacré à une description des outils de caractérisation ainsi que des méthodes d'analyse et d'optimisation des circuits non linéaires microondes développés à l'I.R.C.O.M. (Institut de Recherche en Communications Optiques et Microondes) de LIMOGES.

Le second chapitre présente les nombreuses recherches menées lors de cette dernière décennie pour répondre aux attentes des ingénieurs quant au développement d'outils expérimentaux de

caractérisation temporelle. Nous montrerons que ces recherches n'ont pas, pour autant, abouti à des solutions pleinement satisfaisantes.

Le troisième chapitre est dédié à la description détaillée de deux systèmes de mesure permettant l'extraction des formes d'ondes temporelles :

- ✍ le premier système repose sur le couplage d'une unité spécifique d'acquisition de signaux (Non-linear Network Measurement System développé par Hewlett Packard) et du banc de mesure « load-pull » multiharmonique développé à l'I.R.C.O.M. Ce travail est le fruit d'une collaboration étroite entre Hewlett-Packard et l'I.R.C.O.M.
- ✍ Le second système constitue la partie essentielle des travaux présentés dans cette thèse. Son principe fondamental est fondé sur une configuration originale d'un analyseur de réseau vectoriel conventionnel, associée à une procédure d'étalonnage complète et rigoureuse. Cet analyseur de réseau vectoriel modifié est également couplé à un banc « load-pull » et « source-pull » multiharmonique afin de permettre une visualisation et une optimisation des formes d'ondes temporelles aux accès des composants.

Il est à noter que la mesure des formes d'ondes temporelles, dans un environnement d'impédance de référence égal à 50 ohms, n'est pas suffisante dans l'optique de la conception d'amplificateurs de puissance.

En fait, les réponses temporelles des composants sous test doivent être mesurées pour une multitude de conditions de fonctionnement, polarisation, impédances de fermeture, conditions d'excitation (signaux purement sinusoïdaux ou signaux modulés simples). Le chapitre quatre met en évidence les principales capacités et potentialités de ces bancs de mesure en vue de la validation des modèles non linéaires et de l'optimisation du fonctionnement des transistors pour différentes applications. Ce chapitre démontre finalement qu'un « verrou technologique » a été levé dans le domaine de l'instrumentation microonde dédiée à la caractérisation de dispositifs non linéaires haute fréquence.

La conclusion générale permettra de présenter les développements en cours du nouveau système de mesure développé à l'I.R.C.O.M. et les investigations futures ouvertes par ce travail.

OPTIMISATION DES CIRCUITS NON LINEAIRES
RADIOFREQUENCES ET MICROONDES : OUTILS ET METHODES

I.1 INTRODUCTION.

Ces quinze dernières années ont connu un développement sans précédent de toute l'industrie électronique aux radiofréquences. Les capacités de communications, qu'elles soient civiles ou militaires, ainsi que les transferts de données (images, sons, textes) de part et d'autre de la planète sont le résultat de l'évolution récente de nos sociétés modernes. Cet essor considérable des télécommunications implique la conception de systèmes de plus en plus complexes, qui utilisent des technologies de plus en plus performantes.

La conception et la réalisation de produits tels que des constellations de satellites ou des systèmes de radiocommunications entre mobiles nécessitent pour les ingénieurs de disposer d'outils adéquats. Ainsi, des systèmes informatiques puissants associés à des logiciels de simulation du fonctionnement des composants, des circuits et des sous systèmes complets sont devenus indispensables à l'ingénieur de conception. Pour cette étape de conception assistée par ordinateur (CAO), l'élaboration de modèles non linéaires robustes de composants devient cruciale et incontournable. Aussi, parallèlement, des systèmes de caractérisation fonctionnelle précis, sophistiqués et évolutifs sont indispensables pour la validation des modèles et des méthodes de conception.

La première partie de ce chapitre s'attache à montrer l'interdépendance entre la CAO et le développement d'outils de caractérisation de composants.

Pour un concepteur de circuits intégrés microondes monolithiques (MMIC), la simulation constitue une étape primordiale. La compétition mondiale dans le secteur des télécommunications est telle que toutes les industries de ce secteur d'activité cherchent à réduire les coûts de cette étape. Pour atteindre cet objectif, il est nécessaire que les concepteurs aient à leur disposition des modèles non linéaires de composants les plus précis possibles, donc validés finement par des mesures adéquates.

La deuxième partie de ce premier chapitre consiste en une description succincte du banc de mesures convectives et hyperfréquences en impulsions, développé à l'I.R.C.O.M.[1] et dédié à l'extraction de modèles électriques ou électrothermiques.

La validation de ces modèles par des mesures fonctionnelles est très importante. Il s'avère donc indispensable de disposer d'outils de caractérisation hyperfréquence des composants lorsqu'ils fonctionnent en régime fortement non linéaire. Ces outils doivent donc, d'une part, permettre la

validation des modèles des composants élaborés pour la CAO des circuits non linéaires radiofréquences (RF) et microondes. Mais, d'autre part, ils doivent aider à l'optimisation expérimentale des performances en puissance ou en rendement des composants. Ces systèmes de caractérisation "fort signal" des composants sont fondés sur le principe de la variation des impédances présentées au dispositif sous test (DST) à la fréquence fondamentale et aux fréquences harmoniques. La dernière partie de ce chapitre est consacrée à la description de ces systèmes de mesure ainsi qu'à l'évaluation de leurs caractéristiques.

I.2 CONCEPTION OPTIMALE DE CIRCUITS ELECTRONIQUES NON-LINEAIRES RADIOFREQUENCES ET MICROONDES.

I.2.1 PRESENTATION GENERALE DES OUTILS DE CONCEPTION DE FONCTIONS ELECTRONIQUES MICROONDES NON LINEAIRES.

Les systèmes électroniques analogiques utilisés pour les télécommunications sont très complexes. Ils sont généralement décomposés en plusieurs sous circuits ayant chacun une fonction propre comme :

- les fonctions de génération des signaux,
- les fonctions de mélange,
- les fonctions de multiplication et de division de fréquences,
- les fonctions de filtrage,
- les fonctions d'amplification,
- les fonctions de modulation,
- les fonctions de démodulation.

Chaque sous circuit, qui possède son propre cahier des charges, est lui-même obtenu à partir de composants spécifiquement choisis.

Ces composants et ces sous circuits analogiques ont très souvent des comportements non linéaires. Ce caractère non linéaire peut être à la base même de la conception de certaines fonctions, c'est le cas pour les mélangeurs ou les multiplieurs de fréquences par exemple. Dans d'autres applications telles que les amplificateurs de puissance, il faut veiller à limiter les non linéarités.

L'ingénieur de conception cherche à optimiser le fonctionnement du circuit ou du système qu'il crée. Cette optimisation est abordée de deux manières différentes :

- 1) **soit par des moyens informatiques** : la conception assistée par ordinateur (CAO) est alors fondée sur l'utilisation de :
 - logiciels d'analyse des circuits non linéaires. Les méthodes d'analyse employées par ces logiciels sont des méthodes temporelles (Intégration temporelle directe) ou des méthodes tempo-fréquentielles (Convolution discrète ou Equilibrage harmonique). Les premières, utilisées par le logiciel SPICE [2], répondent mal aux besoins actuels de simulation des régimes permanents quasi périodiques et des circuits contenant des éléments distribués. Les méthodes d'équilibrage harmonique proposées par MDS et LIBRA [3] pallient ces inconvénients mais restent limitées quant à la simulation efficace de circuits excités par des signaux complexes. L'I.R.C.O.M. a développé un outil de simulation des circuits non linéaires (Logiciel LISA associé à la technique du transitoire d'enveloppe [4]) qui rend compte des réponses d'un composant soumis à des excitations complexes,
 - bibliothèques de modèles précis et robustes de composants ou de sous-systèmes.
- 2) **soit par une caractérisation fonctionnelle** fondée sur l'utilisation de systèmes de mesure perfectionnés et précis.

Si les outils logiciels sont maintenant facilement disponibles et largement diffusés, qu'en est-il des instruments de mesure ? Les analyseurs de réseau vectoriel (ARV) ainsi que les oscilloscopes pour la réflectométrie dans le domaine temporel sont eux aussi très utilisés dans les milieux industriels et universitaires pour caractériser toutes sortes de réseaux électriques linéaires. Or, les ingénieurs de conception ont besoin d'outils rendant compte de comportements non linéaires. Les oscilloscopes à échantillonnage et les analyseurs de spectre permettent de répondre partiellement aux attentes des ingénieurs. A ce stade, force est donc de constater qu'un système de mesure radiofréquence et microonde, capable de fournir les formes d'ondes des tensions et courants aux accès d'un dispositif non linéaire s'avère indispensable pour renforcer la cohérence entre des techniques de simulation et d'instrumentation.

Les concepteurs de circuits radiofréquences (RF) microondes ont, par conséquent, un besoin primordial d'un « système de mesure de réseau vectoriel **non linéaire** ». Ce système serait au cœur d'une activité de conception optimale comme le montre la figure I.2-1.

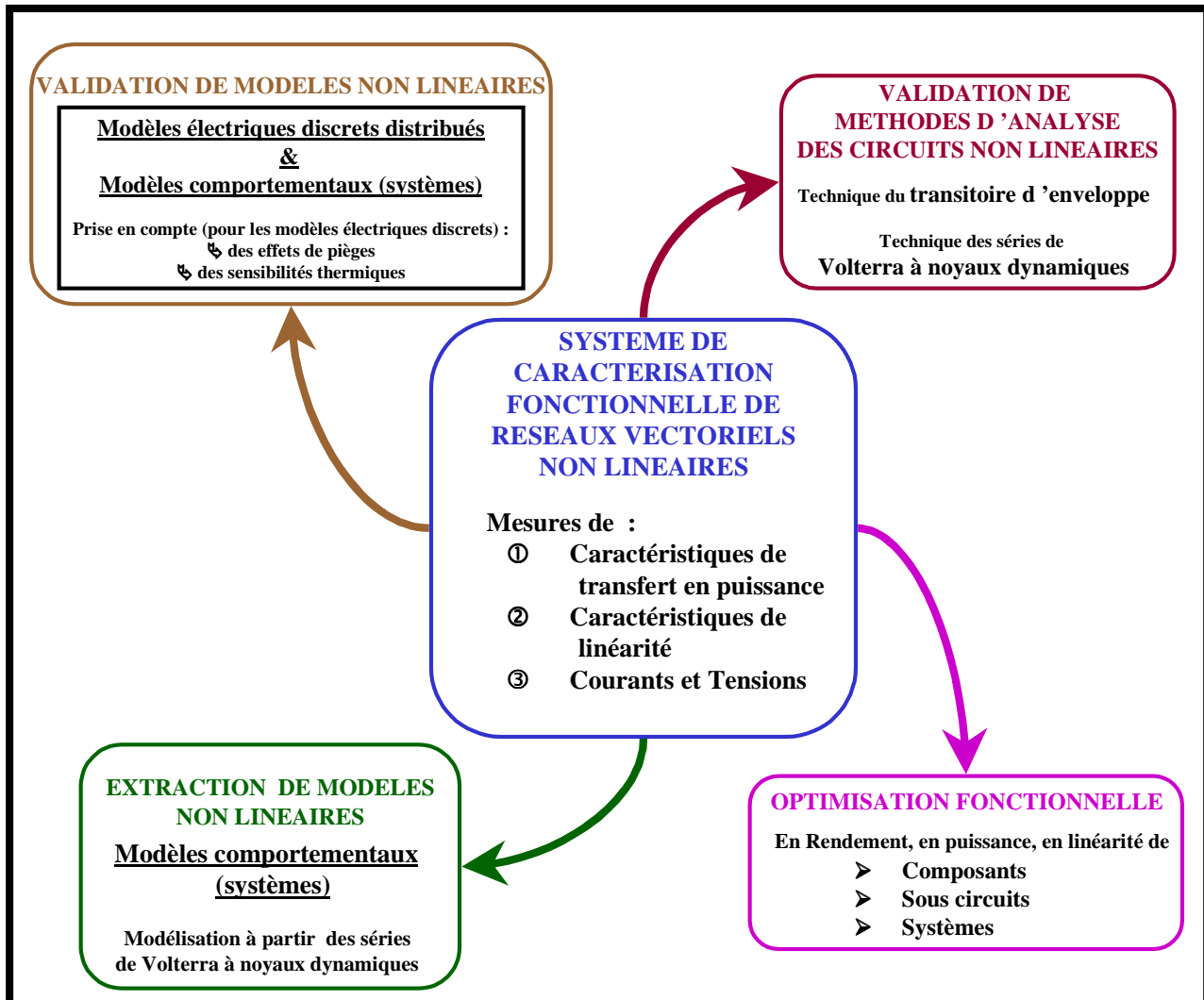


Figure I.2-1

Ce système de mesure doit être capable de donner les caractéristiques de transfert en puissance ($P_s = f(P_e)$), celles de linéarités et enfin les tensions et courants aux accès du dispositif non linéaire sous test aux fréquences RF et microondes.

Ainsi, les concepteurs pourraient utiliser des modèles électriques non linéaires ou des modèles comportementaux (à l'échelle d'un système) validés très précisément par ces mesures qui rendraient compte des constantes de temps basses fréquences et hautes fréquences :

- 1) des effets de piège dans les semi-conducteurs,
- 2) des effets thermiques.

Les mesures des tensions et courants associés à des signaux d'excitation tests (constitués d'une ou plusieurs composantes fréquentielles) sont une information supplémentaire. Elles peuvent aussi servir à valider des nouvelles méthodes d'analyse des circuits non linéaires fondées sur les techniques du transitoire d'enveloppe [4] ou sur celles des séries de Volterra à noyaux dynamiques [5].

Enfin, ce nouvel outil permettrait d'optimiser expérimentalement, par l'observation des formes d'ondes temporelles des tensions et des courants, les conditions de fonctionnement d'un composant en termes de puissance, de rendement ou de linéarité.

Les tensions et les courants présents aux accès d'un dispositif non linéaire apparaissent comme des grandeurs importantes dans les critères d'analyse des composants et des circuits non linéaires.

I.2.2 CRITERES D'ANALYSE DES CIRCUITS ET SOUS SYTEMES ELECTRONIQUES NON LINEAIRES.

La conception d'un circuit électronique RF ou microonde nécessite la compréhension, l'interprétation et l'optimisation des performances en puissance, en rendement ou en linéarité des composants (transistors). Pour cela, les formes d'ondes temporelles des tensions et courants présents aux accès du transistor doivent être analysées de manière approfondie.

I.2.2.1 Analyse des formes d'ondes temporelles des tensions et courants.

Un transistor est un quadripôle dont l'effet fondamental peut être décrit par une source principale de courant de sortie $[I_s(t)]$ contrôlée par une variable d'entrée $[I_e(t)$ ou $V_e(t)]$ (figure I.2-1).

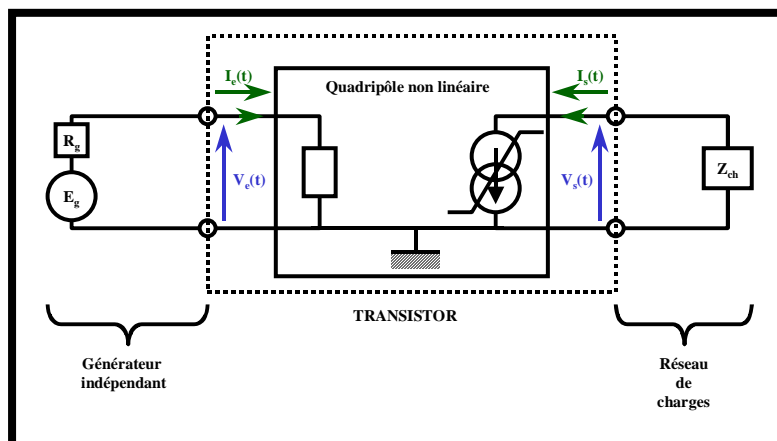


Figure I.2-2

En général, les variables $V_e(t)$ et $V_s(t)$ sont les tensions de commande imposées au dispositif. Les variables $I_e(t)$ et $I_s(t)$ sont les réponses en courant aux excitations en tensions. Ces réponses sont des fonctions non linéaires des tensions de commandes qui s'écrivent :

$$I_e(t) = f_{NL}[V_e(t), V_s(t)] \quad \text{I.2-1}$$

$$I_s(t) = f'_{NL}[V_e(t), V_s(t)] \quad \text{I.2-2}$$

Si le générateur indépendant délivre un signal périodique, purement sinusoïdal par exemple, les quatre grandeurs $V_e(t)$, $V_s(t)$, $I_e(t)$ et $I_s(t)$ sont alors des fonctions périodiques du temps. Elles se décomposent donc en série de Fourier comme suit :

$$V_e(t) = V_{e0} + \sum_{n=1}^N V_{en} \cos(n\omega_0 t + \varphi_{en}) \quad \text{I.2-3}$$

$$V_s(t) = V_{s0} + \sum_{n=1}^N V_{sn} \cos(n\omega_0 t + \varphi_{sn}) \quad \text{I.2-4}$$

$$I_e(t) = I_{e0} + \sum_{n=1}^N I_{en} \cos(n\omega_0 t + \theta_{en}) \quad \text{I.2-5}$$

$$I_s(t) = I_{s0} + \sum_{n=1}^N I_{sn} \cos(n\omega_0 t + \theta_{sn}) \quad \text{I.2-6}$$

Les formes d'onde des tensions de commande d'entrée et de sortie ainsi que l'angle d'ouverture sont les trois critères majeurs qui caractérisent la classe de fonctionnement du transistor. L'angle d'ouverture du transistor, noté φ , est défini à partir de la durée t_0 pendant laquelle la source de courant principale produit un courant non nul sur une demi-période du signal d'excitation (figure I.2-3).

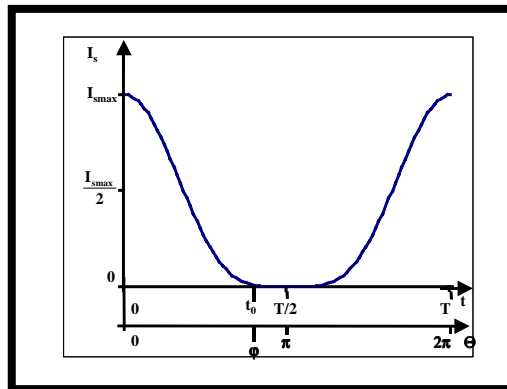


Figure I.2-3

Le tableau I.2-1 donne un récapitulatif des classes de fonctionnement conventionnelles [6] avec leurs conditions de mise en œuvre définies à partir des critères précédents. Seules sont mentionnées dans ce tableau les classes de fonctionnement pour lesquelles la tension de commande d'entrée $V_e(t)$ est purement sinusoïdale. Les classes de fonctionnement de type D et E (tension d'entrée carrée et tension de sortie quasi impulsionnelles) sont très peu utilisées dans le domaine des microondes.

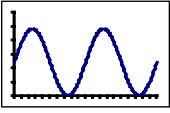
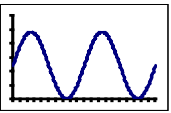
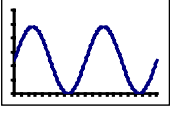
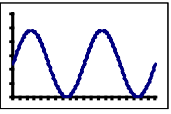
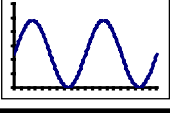
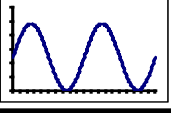
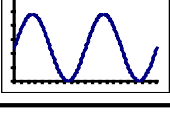
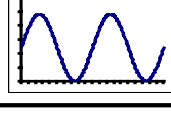
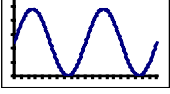
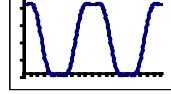
Classe de Fonctionnement	Forme de la tension d'entrée	Forme de la tension de sortie	Angle d'ouverture
Classe A	sinusoïdale 	sinusoïdale 	$\varphi = \pi$
Classe AB	sinusoïdale 	sinusoïdale 	$\frac{\pi}{2} < \varphi < \pi$
Classe B	sinusoïdale 	sinusoïdale 	$\varphi = \frac{\pi}{2}$
Classe C	sinusoïdale 	sinusoïdale 	$\varphi < \frac{\pi}{2}$
Classe F	sinusoïdale 	carrée 	$\varphi \leq \pi$

Tableau I.2-1

La réponse en courant à ces tensions de commande peut être décrite graphiquement par deux réseaux de courbes :

- 1) un réseau de courbes dans le plan (I_s , V_e) paramétrées en V_s ,
- 2) un réseau de courbes dans le plan (I_s , V_s) paramétrées en V_e ,

La représentation (figure I.2-4) dans le plan (I_s , V_s) paramétré en V_e permet de distinguer quatre régions de fonctionnement pour un transistor à effet de champ :

- 1) la zone ohmique ①,
- 2) la zone de saturation ②,
- 3) la zone de conduction directe de la diode d'entrée ③,
- 4) la zone d'avalanche ④.

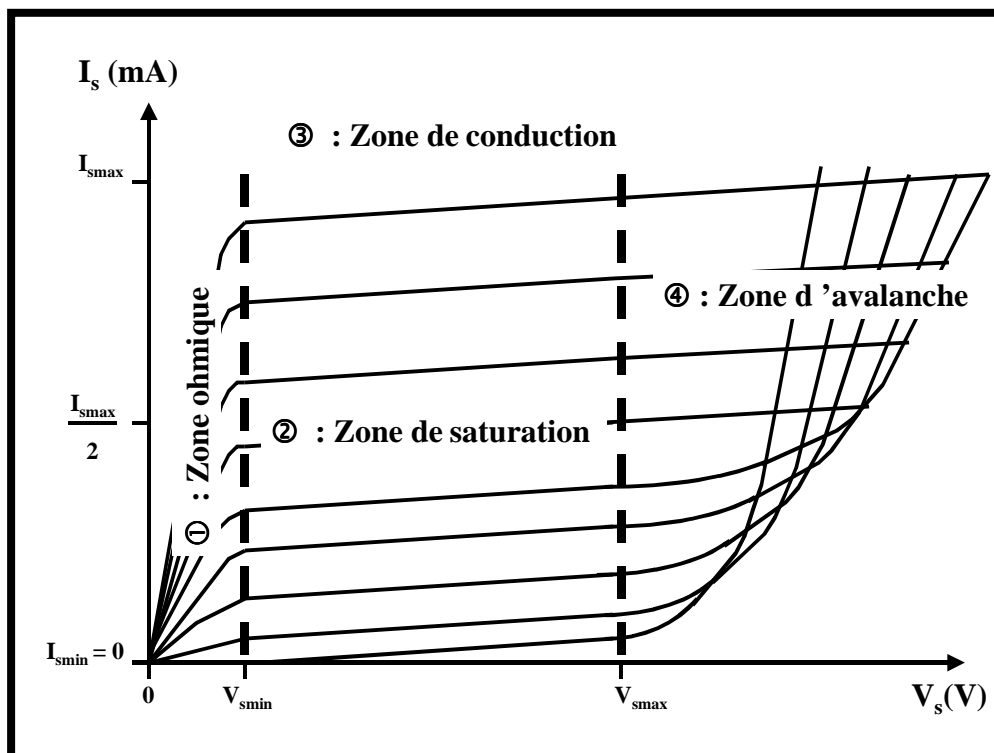


Figure I.2-4

Des méthodes graphiques [7] ont été mises au point pour optimiser le fonctionnement du transistor pour obtenir soit un maximum de puissance ajoutée, soit un maximum de rendement. Elles consistent à superposer au réseau de courbes dans le plan (I_s , V_s) de la figure I.2-4, le lieu des points suivis par les paramètres I_s et V_s en fonction du temps. Ce lieu forme alors le cycle de charge

du transistor. La visualisation et l'optimisation de la forme du cycle de charge constituent un critère d'optimisation visuelle du fonctionnement du transistor.

1.2.2.1.1 Formes d'ondes et cycle de charge associés à une puissance ajoutée maximale.

Pour les amplifications de puissance, il faut généralement maximiser la puissance ajoutée définie comme la différence entre la puissance fournie à la charge à la fréquence fondamentale f_0 et la puissance d'entrée (équations I.2-7) :

$$P_{aj} = -\frac{1}{2} \Re[\tilde{V}_{s1} \tilde{I}_{s1}^*] - \frac{1}{2} \sum_{n=1}^N \Re[\tilde{V}_{en} \tilde{I}_{en}^*] = P_{s1} - P_e \quad \text{I.2-7}$$

Dans l'équation précédente $-\frac{1}{2} \Re[\tilde{V}_{s1} \tilde{I}_{s1}^*]$ représente la puissance de sortie à la fréquence fondamentale avec :

$$\begin{cases} \tilde{V}_{s1} = V_{s1} e^{j\varphi_{s1}} \\ \tilde{I}_{s1} = I_{s1} e^{j\theta_{s1}} \end{cases} \quad \text{I.2-8}$$

Par ailleurs, $\frac{1}{2} \sum_{n=1}^N \Re[\tilde{V}_{en} \tilde{I}_{en}^*]$ décrit la puissance d'entrée avec :

$$\begin{cases} \tilde{V}_{en} = V_{en} e^{j\varphi_{en}} \\ \tilde{I}_{en} = I_{en} e^{j\theta_{en}} \end{cases} \quad \text{I.2-9}$$

Généralement, un transistor fournira un maximum de puissance ajoutée lorsque les excursions des tensions et des courants de sortie seront maximales compte tenu des limites naturelles du composant. Pour atteindre ce but, il est nécessaire de placer le cycle de charge dans la zone de saturation ②. La position du cycle liée au choix du point de polarisation sera fonction de la fréquence de travail : classe B aux basses fréquences microondes (bande L et S) et classe AB aux plus hautes fréquences.

Dans tous les cas, la valeur de P_{aj} sera maximale lorsque la condition suivante sera respectée :

$$\varphi_{s1} - \theta_{s1} = \pi \quad \text{I.2-10}$$

Cette condition revient à minimiser la surface du cycle de charge en choisissant correctement les déphasages entre les composantes de tension et de courant de sortie.

Le cycle de charge, le courant et la tension de sortie sont donnés, à titre d'exemple, sur la figure I.2-5, pour une optimisation de la puissance ajoutée d'un transistor MESFET en bande L.

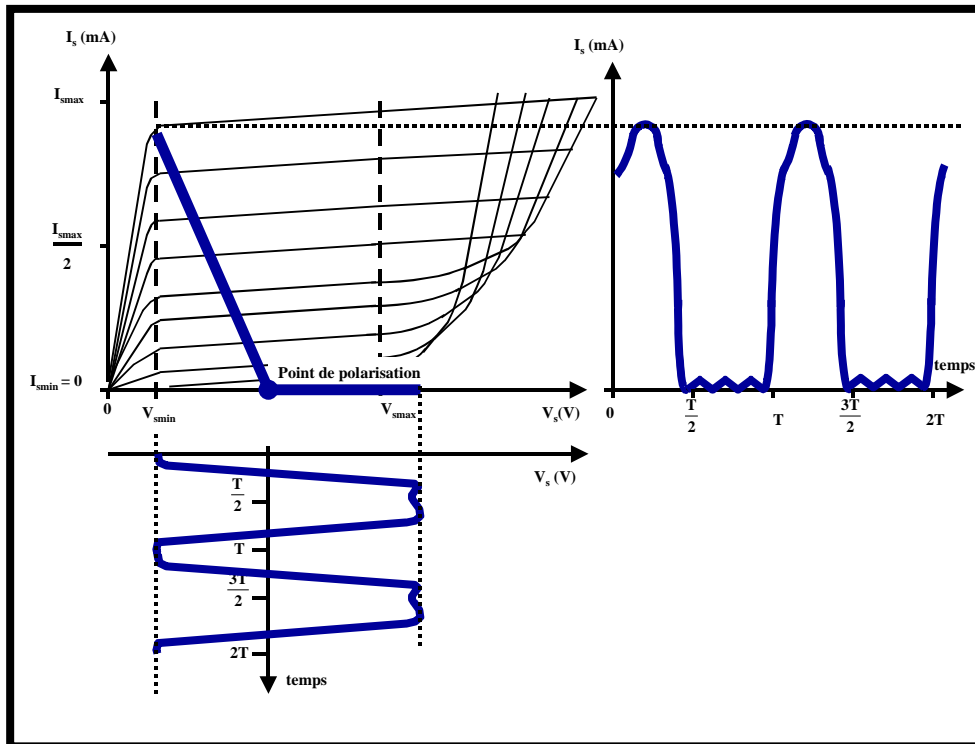


Figure I.2-5

1.2.2.1.2 Formes d'ondes et cycle de charge associés à un rendement en puissance ajoutée maximum.

Le rendement en puissance ajoutée est un paramètre essentiel dans la conception d'amplificateurs de puissance microondes à très haut rendement utilisés dans les systèmes portables (radiotéléphones) ou embarqués (charge utile de satellite). Il s'agit, en effet, de minimiser la consommation d'énergie de ces systèmes et par conséquent de réduire le dimensionnement de leurs batteries et d'augmenter leur autonomie.

Le rendement en puissance ajoutée se définit comme le rapport entre la puissance ajoutée à la fréquence fondamentale f_0 (équation I.2-7) et la puissance fournie par l'alimentation continue. Cette puissance consommée par le quadripôle s'écrit à partir des composantes continues des tensions et courants à ses accès V_{s0} , I_{s0} , V_{e0} et I_{e0} :

$$P_{DC} = V_{s0}I_{s0} + V_{e0}I_{e0} \quad \text{I.2-11}$$

La puissance d'alimentation à l'entrée peut être négligée dans une première approximation et donc l'expression du rendement en puissance ajoutée maximum est donnée par :

$$\eta_{aj} = \frac{P_{aj}}{P_{DC}} = \frac{-\frac{1}{2} \Re[\tilde{V}_{s1} \tilde{I}_{s1}^*] - \frac{1}{2} \sum_{n=1}^N \Re[\tilde{V}_{en} \tilde{I}_{en}^*]}{V_{s0} I_{s0}} \quad \text{I.2-12}$$

L'optimisation de η_{aj} conduit à maximiser P_{aj} et, dans un même temps à diminuer P_{DC} . La valeur maximale de P_{aj} est obtenue lorsque $\varphi_{s1} - \theta_{s1} = \pi$ si l'on suppose en première approximation que $P_{s1} \gg P_e$ ($P_{s1} - P_e \approx P_{s1}$). Le rendement en puissance ajoutée s'écrit alors :

$$\eta_{aj} = \frac{1}{2} \frac{V_{s1} I_{s1}}{V_{s0} I_{s0}} = \frac{1}{2} \frac{V_{s1}}{V_{s0}} \frac{I_{s1}}{I_{s0}} \quad \text{I.2-13}$$

Cette expression fait apparaître deux rapports $\frac{V_{s1}}{V_{s0}}$ et $\frac{I_{s1}}{I_{s0}}$ caractéristiques de la forme

temporelle de la tension et du courant de sortie. L'optimisation de η_{aj} revient à maximiser ces deux rapports après avoir pris comme autre hypothèse simplificatrice que le courant $I_s(t)$ est une fonction indépendante de la tension de sortie $V_s(t)$. Cette hypothèse signifie que le courant de sortie est principalement dépendant de la tension d'entrée et que les excursions de la tension de sortie sont limitées à la zone de saturation ②.

$$\begin{cases} I_s(t) = f'_{NL}[V_e(t)] \\ V_{s\min} \leq V_s(t) \leq V_{s\max} \end{cases} \quad \text{I.2-14}$$

Une étude des formes temporelles de la tension de sortie [8] qui permet de maximiser le rapport $\frac{V_{s1}}{V_{s0}}$ a conduit aux résultats suivants :

- 1) Les meilleures performances en rendement sont obtenues aux fréquences microondes lorsque coexistent les formes d'ondes suivantes :

↪ tension de sortie carrée et courant de sortie demi-sinusoïdal,

Grâce à ce couplage des formes d'ondes, la valeur moyenne des courants et tensions diminue et les valeurs des composantes à la fréquence fondamentale augmentent. Il en résulte donc une augmentation sensible du rendement de sortie.

- 2) Les formes d'ondes temporelles citées auparavant doivent être obtenues en connectant au transistor un réseau de charges passives. Cela impose, compte tenu

des conventions des sens des courants et des tensions choisies sur la figure I.2-2, les conditions suivantes :

$$\Re \left[Z_{chn} = -\frac{\tilde{V}_{sn}}{\tilde{I}_{sn}} \right] \geq 0 \quad \forall n \neq 0 \quad \text{I.2-15}$$

$$\Re \left[Z_{el} = \frac{V_{el}}{I_{el}} \right] \geq 0 \quad \text{I.2-16}$$

La classe F apparaît aujourd’hui comme la classe de fonctionnement optimale pour la conception d’amplificateurs microondes à très haut rendement.

Typiquement, pour une optimisation en rendement en puissance ajoutée et un fonctionnement en bande L ou S, le transistor est polarisé en classe AB profonde, voire en classe B. Le cycle de charge est plus incliné que pour une optimisation de la puissance ajoutée et il tangente la zone de saturation vers le haut des caractéristiques I(V) (figure I.2-6).

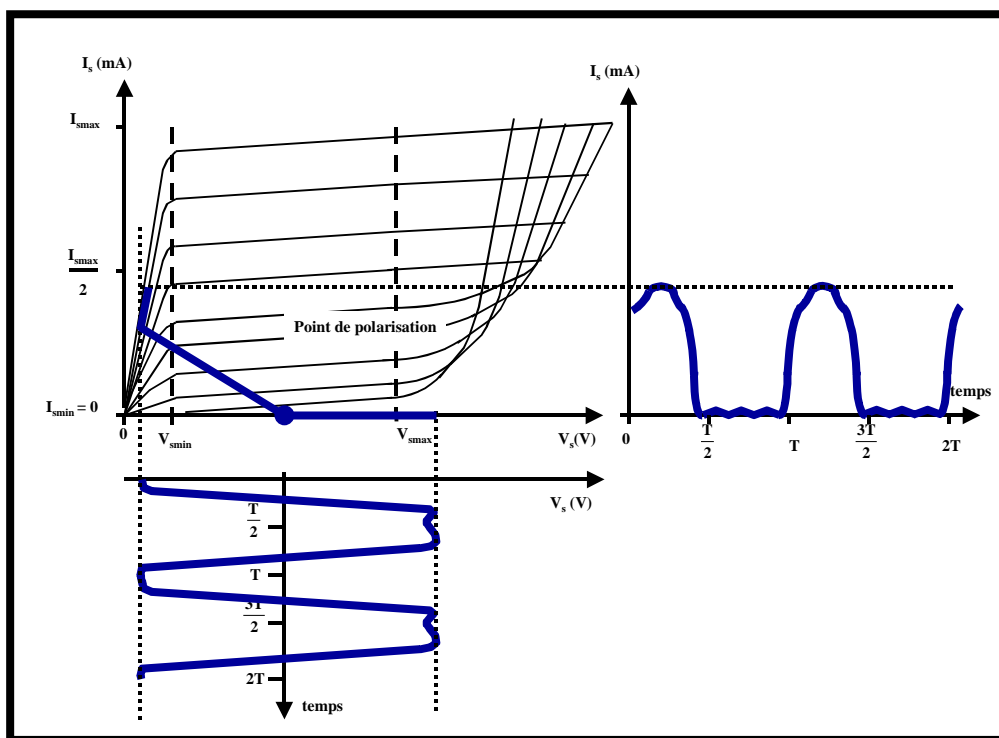


Figure I.2-6

En résumé, qu’il s’agisse d’optimiser la puissance ajoutée ou le rendement en puissance ajoutée, force est de constater, au terme de cette brève description, la très grande importance de

connaître et de contrôler finement les formes d'ondes des tensions et courants aux accès d'un dispositif.

1.2.2.1.3 Outils de simulation et d'aide à l'optimisation.

L'optimisation des conditions de fonctionnement des transistors, dans le cadre de la conception d'un amplificateur microonde, est réalisée de manière logicielle grâce à deux techniques complémentaires.

La première est appelée « technique des générateurs de substitution ». Elle consiste à imposer les tensions de commande d'entrée et de sortie grâce à des générateurs de tensions, comme indiqué sur la figure I.2-7.

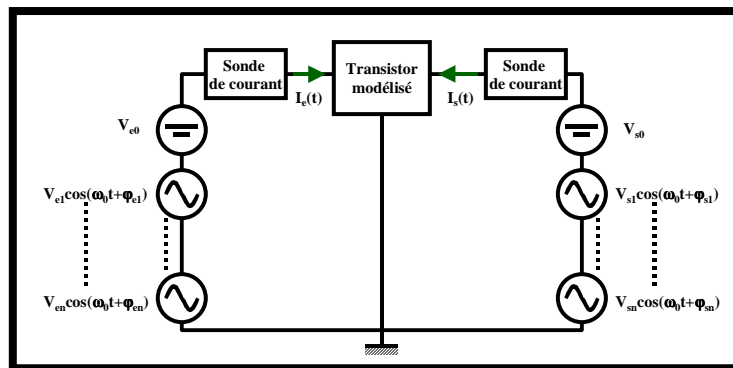


Figure I.2-7

Les modules et les phases des générateurs de substitution, V_{en} , ϕ_{en} , V_{sn} , ϕ_{sn} sont ensuite optimisés pour ramener dans les plans d'accès du transistor la forme des tensions désirées. Une simulation par équilibrage harmonique permet de connaître les courants $I_e(t)$ et $I_s(t)$. Les impédances de charges à connecter au transistor se déduisent alors naturellement en calculant le rapport :

$$Z_{chn} = -\frac{\tilde{V}_{sn}}{\tilde{I}_{sn}} \quad \text{I.2-17}$$

Il est ensuite nécessaire de s'assurer que les impédances présentées à toutes les fréquences en sortie du transistor correspondent à des charges passives et non à des générateurs, c'est à dire que la condition suivante est bien respectée :

$$\Re \left[Z_{\text{chn}} = -\frac{\tilde{V}_{\text{sn}}}{\tilde{I}_{\text{sn}}} \right] \geq 0 \quad \forall n \neq 0 \quad \text{I.2-18}$$

Il suffit de quelques simulations pour aboutir systématiquement à l'optimum de puissance ajoutée ou à celui de rendement en puissance ajoutée.

Une deuxième technique, développée à l'I.R.C.O.M. [9], propose une approche de type load-pull multiharmonique : elle permet de balayer méthodiquement l'abaque de Smith aux 3 ou 4 premières fréquences harmoniques.

Pour cela, des « boîtes d'impédances » aux différentes fréquences harmoniques sont implantées dans les logiciels de CAO des circuits (figure I.2-8).

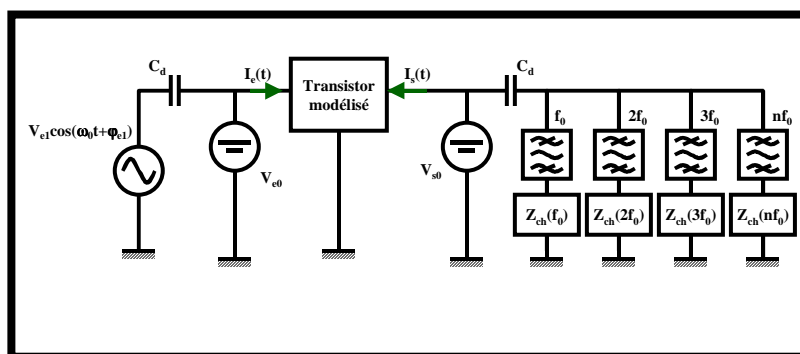


Figure I.2-8

Elles permettent de simuler des charges par nature totalement décorréliées en fonction de la fréquence et indépendantes du niveau de puissance d'entrée. Un algorithme a été développé au sein du logiciel LISA (LImoges Spectral Analysis) [4] pour :

- 1) asservir la puissance d'entrée. Celle-ci n'est pas constante quand le réseau de charge varie du fait du caractère non unilatéral du transistor,
- 2) rechercher les impédances optimales de charge pour maximiser la puissance ajoutée ou le rendement en puissance ajoutée aux trois ou quatre premières fréquences harmoniques.

Cette technique permet aussi de tracer des contours d'impédance aux différentes composantes harmoniques à puissance d'entrée constante et à puissance ajoutée ou rendement en puissance ajoutée constants.

I.2.2.2 Application à la conception d'un amplificateur de puissance à haut rendement en bande S.

Ce paragraphe est consacré à illustrer les principes énoncés auparavant par un exemple de conception d'un amplificateur de puissance à très haut rendement fonctionnant en bande S et fondé sur l'utilisation de transistors bipolaires à hétérojonction (TBH) [10], [11].

L'objectif de ce paragraphe est de présenter au travers de cet exemple démonstratif la méthodologie de conception suivie avec tout ce qu'elle implique comme moyens à mettre en œuvre, à savoir :

- ↪ l'élaboration d'un modèle :
 - avec le système de mesure associé pour l'extraction du modèle qui sera succinctement décrit par la suite,
 - avec la caractérisation fonctionnelle pour valider et affiner ce modèle
- ↪ l'optimisation des formes d'ondes des tensions et courants et du cycle de charge par la technique des générateurs de substitution
- ↪ la conception du circuit pour atteindre au mieux l'état de fonctionnement optimal du composant déterminé à l'étape précédente.

Le TBH utilisé pour cet exemple de conception d'amplificateur en bande S est issu de la filière HBT de la fonderie THOMSON. Il comporte quatre doigts d'émetteur de $2 \times 30 \mu\text{m}^2$. Ce composant de topologie parallèle intègre un drain thermique. Le modèle électrothermique de ce transistor, appelé CED423 et représenté sur la figure I.2-9, est implanté sur les logiciels de simulation des circuits (MDS ou LIBRA).

La description précise de ce modèle est donnée dans l'annexe 1.

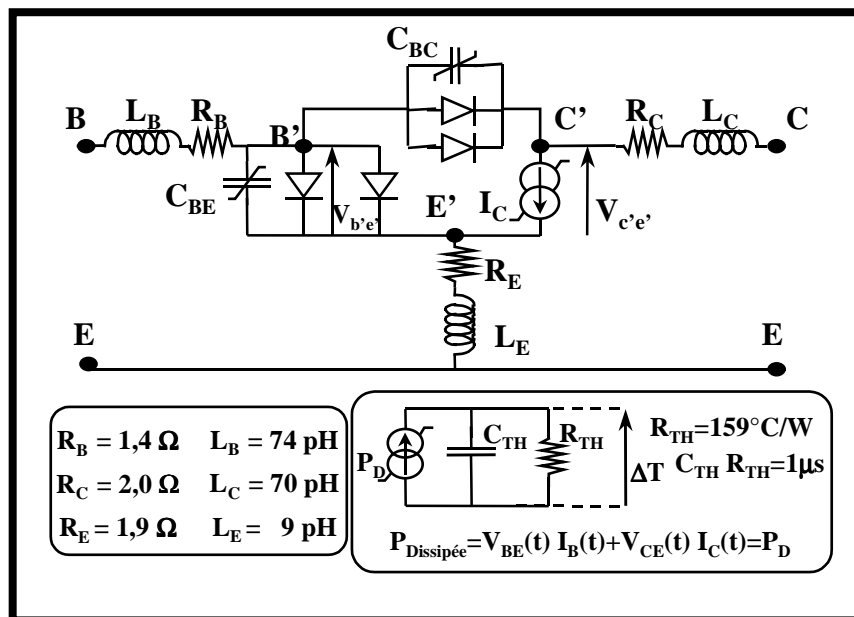


Figure I.2-9

Des simulations sont alors menées pour rechercher les impédances de charge correspondant au régime de fonctionnement du circuit optimisé en puissance ajoutée ou en rendement en puissance ajoutée.

Dans cette étude, la recherche d'un compromis entre l'optimisation des performances en rendement en puissance ajoutée et la minimisation des pertes des réseaux d'adaptation sur une bande de fréquence de 10% est le critère fondamental de conception.

Le fonctionnement en classe F du transistor a été retenu avec une polarisation conduisant à un fonctionnement fort signal de type classe B ($V_{be0} = 1\text{V}$, $V_{ce0} = 9\text{V}$).

L'optimisation du transistor à la fréquence de 2,15 GHz au moyen de la technique des générateurs de substitution a conduit aux résultats présentés sur la figure I.2-10.

Une puissance de sortie de 450 mW associée à un rendement extrinsèque de 77% a été obtenu pour une optimisation des impédances de charge aux trois premières fréquences harmoniques.

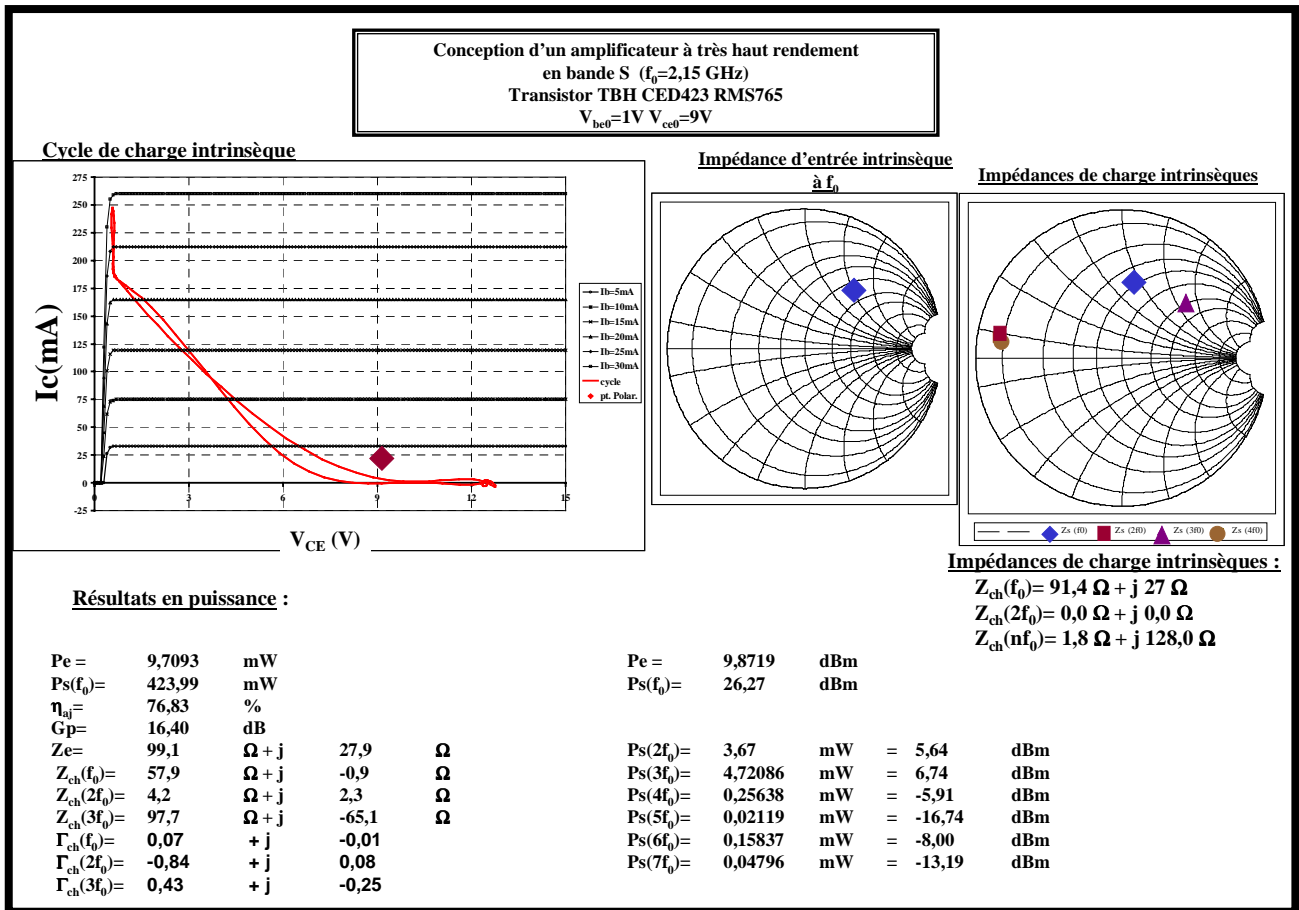


Figure I.2-10

L'optimisation en amplitude et en phase des générateurs équivalents à f_0 , $2f_0$ et $3f_0$ conduit à l'obtention d'une forme de tension de sortie intrinsèque V_{CE} carrée. La réponse de la source principale de courant à cette excitation est un courant dont la forme est quasi impulsionnelle (figure I.2-11)

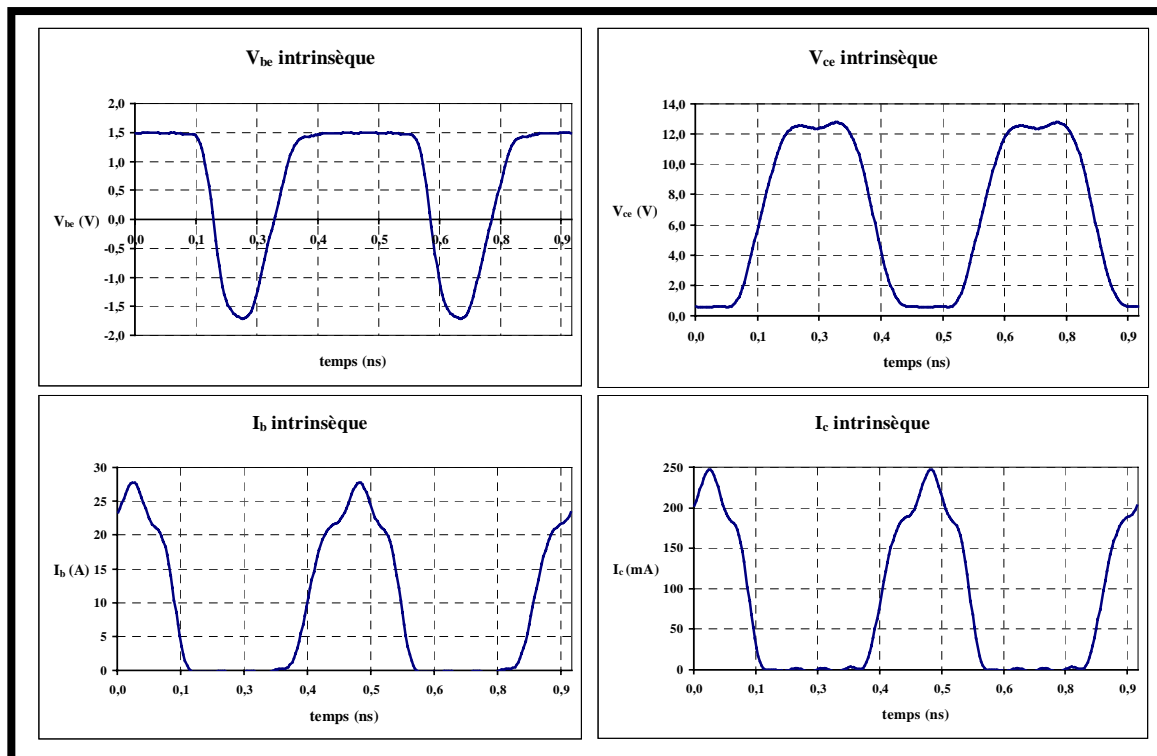


Figure I.2-11

L'ingénieur de conception doit ensuite synthétiser les réseaux d'adaptation d'entrée et de sortie du transistor en utilisant la meilleure topologie de circuit possible compte tenu du cahier des charges (taille de la puce, taille du composant, application visée...).

Un exemple de masque d'amplificateur de puissance à haut rendement fondé sur une topologie d'un seul étage à deux transistors est donné sur la figure I.2-12.

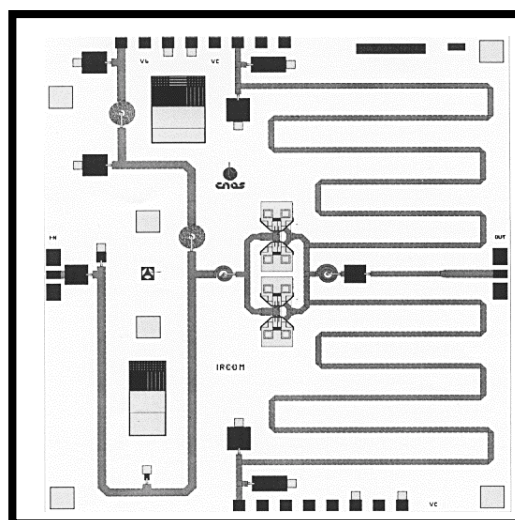


Figure I.2-12

I.2.2.3 Application à la conception d'un doubleur.

Ce paragraphe est consacré à un exemple de conception de doubleur à partir d'un transistor THOMSON PHEMT PH25 de développement de grille 2x75µm.

L'exemple donné dans ce paragraphe vise, là encore, à illustrer la méthodologie suivie qui reste identique à celle décrite précédemment bien que le circuit à concevoir et que le transistor utilisé soient différents.

Le schéma équivalent fort signal du transistor est représenté sur la figure I.2-13

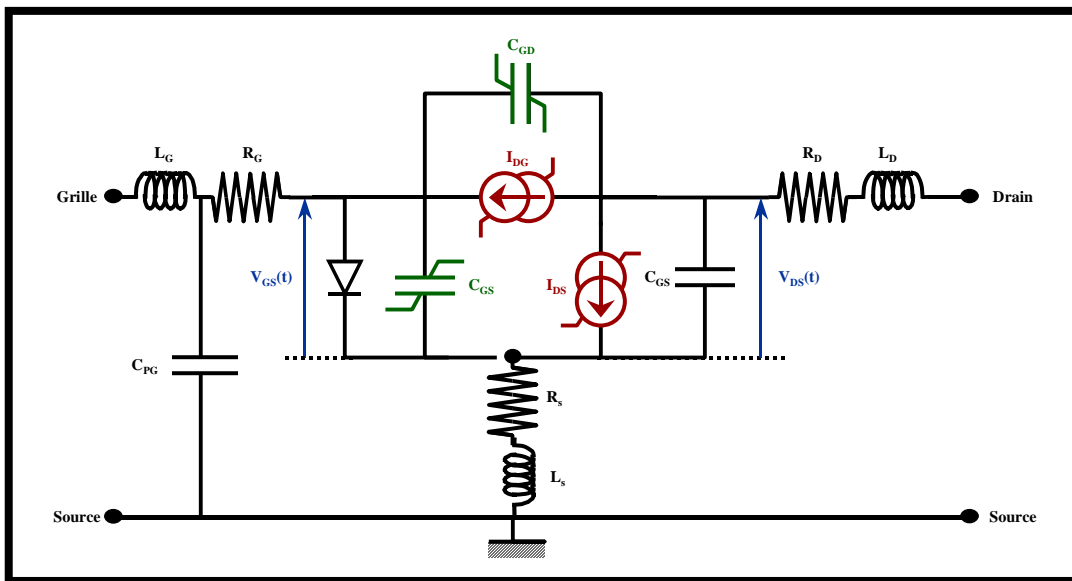


Figure I.2-13

Le modèle de la figure I.2-13 et ses caractéristiques sont implantés dans les logiciels de simulations des circuits MDS et LISA.

La fréquence de sortie du doubleur à concevoir est fixée à 38 GHz. Le transistor est polarisé en classe B :

$$\begin{cases} V_{gs0} = V_p = -0,8V \\ V_{ds0} = 2V \end{cases} \quad \text{I.2-45}$$

La technique des générateurs de substitution est utilisée pour déterminer les impédances de charge optimales à présenter à la fréquence fondamentale et aux fréquences harmoniques. Le but du concepteur est ici d'obtenir le maximum de puissance de sortie à la seconde fréquence harmonique.

Les tensions de commande s'écrivent :

$$\begin{cases} V_{gs}(t) = V_{gs0} + V_{gs1} \cos(\omega_0 t) \\ V_{ds}(t) = V_{ds0} + V_{ds2} \cos(2\omega_0 t + \phi_{ds2}) \end{cases} \quad \text{I.2-46}$$

Les impédances de charge sont donc des courts-circuits à toutes les fréquences sauf à l'harmonique 2. A cette fréquence, les simulations permettent de déterminer l'impédance optimale pour rendre maximum la puissance de sortie à $2f_0$:

$$P_{s2} = -\frac{1}{2} \Re[\tilde{V}_{s2} \tilde{I}_{s2}^*] \quad \text{I.2-47}$$

avec :

$$\begin{cases} \tilde{V}_{ds2} = V_{ds2} e^{j\theta_{ds2}} \\ \tilde{I}_{ds2} = I_{ds2} e^{j\theta_{ds2}} \end{cases} \quad \text{I.2-48}$$

L'optimisation conduit à une impédance de charge à l'harmonique 2 égale à :

$$Z_{ch}(2f_0) = 20,6 + j35,878 \ \Omega \quad \text{I.2-49}$$

Compte tenu du fait que le transistor n'est pas parfaitement unilatéral, il est essentiel dans la conception d'un doubleur de prendre en compte l'influence des impédances présentées à l'entrée du transistor aux fréquences harmoniques et notamment à l'harmonique 2.

Plusieurs simulations montrent qu'il est nécessaire d'imposer un court circuit à la fréquence $2f_0$ à l'entrée du transistor [12].

L'observation attentive des évolutions des formes d'ondes des tensions et courants intrinsèques du transistor ainsi que de son cycle de charge en fonction des impédances présentées en entrée et en sortie conduit à l'optimisation du fonctionnement du doubleur.

Les résultats de cette optimisation sont donnés sur la figure I.2-14.

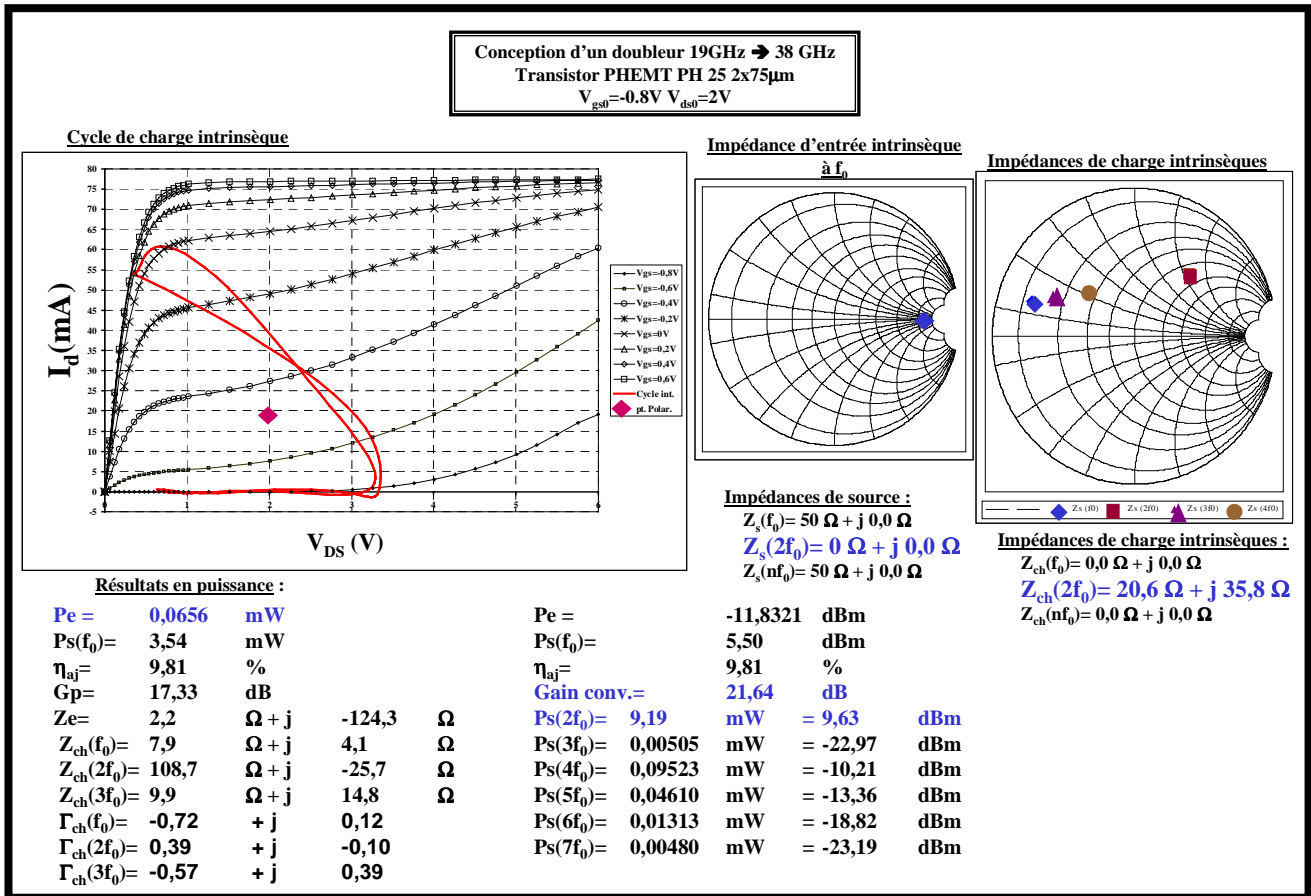


Figure I.2-14

Les tensions et courants intrinsèques associés au cycle de charge ci-dessus correspondent à ceux d'un doubleur (figure I.2-15).

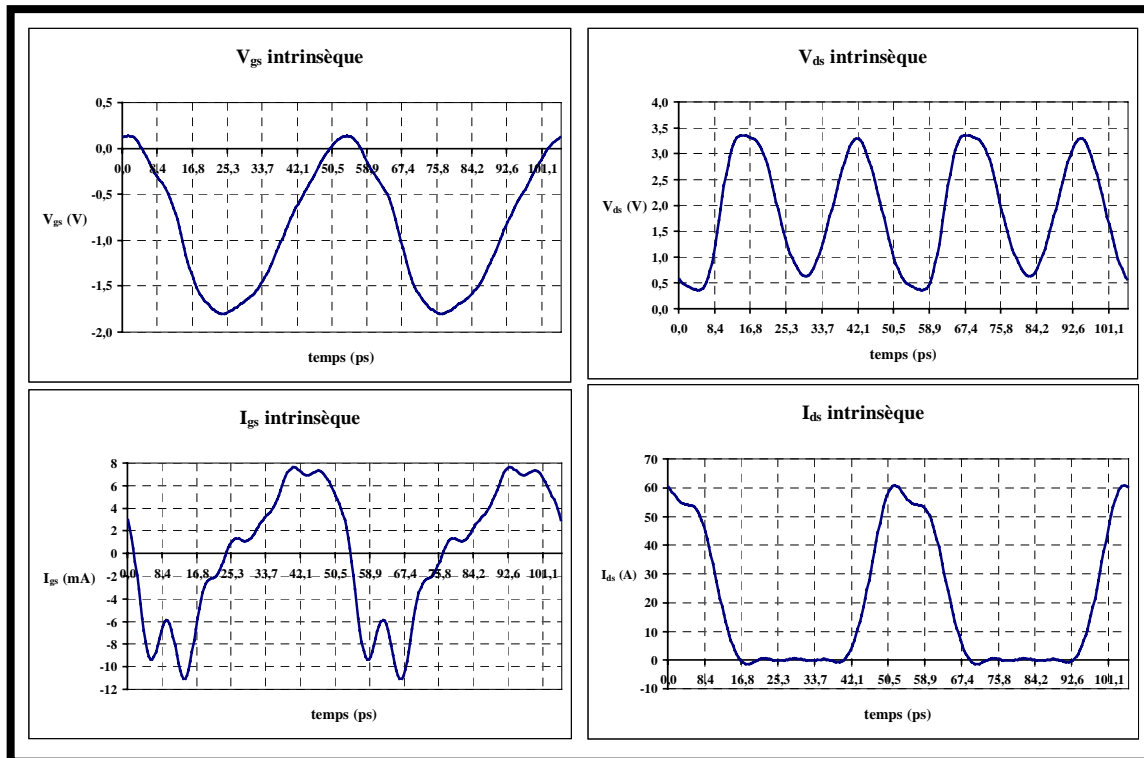


Figure I.2-15

Une fois les impédances de charge optimisées, le concepteur peut passer à l'étape de dessin (« design ») proprement dite du doubleur en synthétisant les réseaux d'entrée et de sortie du transistor. Une exemple de masque du doubleur est représenté sur la figure I.2-16.

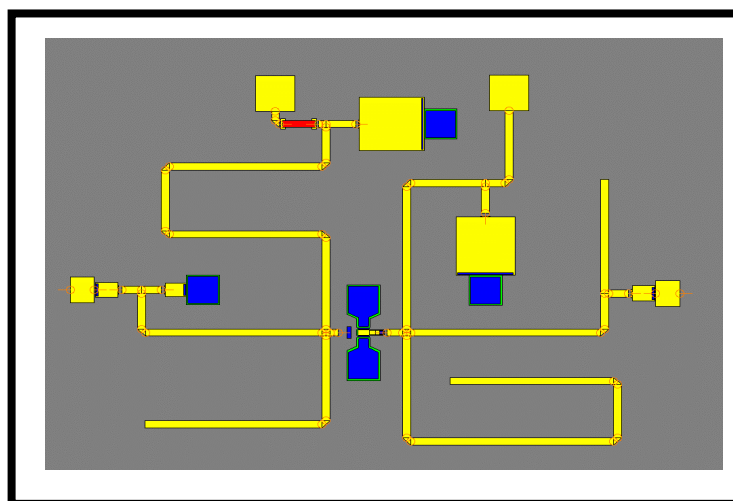


Figure I.2-16

En outre, pour toute conception (qu'il s'agisse de l'un ou l'autre des deux exemples cités précédemment) une analyse complète de stabilité linéaire (critère du facteur K et critère de Nyquist) et non linéaire (méthode du déterminant normalisé) doit être effectuée [28].

I.2.3 CONCLUSION.

Ce premier paragraphe a permis de mettre en évidence l'importance de l'analyse des formes d'ondes temporelles pour l'ingénieur de conception qui doit optimiser les fonctions électroniques non linéaires de systèmes de communications de plus en plus complexes.

La validité des résultats de cette analyse réalisée avec des outils de simulation non linéaires est fortement dépendante de la qualité des modèles des composants non linéaires qui sont utilisés pour concevoir la fonction électronique.

La modélisation des composants non linéaires aux fréquences microondes est donc cruciale. Tout aussi primordiale est la méthodologie suivie pour mener à bien des conceptions optimales.

Les exemples de conception de doubleur et d'amplificateur de puissance à haut rendement évoqués dans ce premier paragraphe ont eu pour objectif d'illustrer cette méthodologie. Il est essentiel de retenir que les résultats obtenus lors de ces conceptions sont dépendants :

- de la précision des modèles utilisés,
- de l'optimisation des formes d'ondes temporelles.

La suite du manuscrit s'attachera à démontrer l'intérêt de contribuer à l'amélioration de ces deux critères par l'instrumentation.

Au vu de la prépondérance des modèles électriques non linéaires des composants il convient de décrire brièvement un banc de mesures convectives et hyperfréquences dédié à l'extraction de modèles électrothermiques de composants. Ce banc a été développé à l'I.R.C.O.M. [1] et sa description est l'objet du paragraphe suivant.

I.3 CARACTERISATION CONVECTIVE ET HYPERFREQUENCE POUR L'EXTRACTION DE MODELES NON-LINEAIRES DE TRANSISTORS.

Le banc de caractérisation présenté dans ce chapitre permet l'extraction d'un modèle électrique équivalent d'un composant. Pour que ce modèle soit le plus complet possible, il convient de caractériser le composant dans les quatre régions définies dans la figure I.2-4 (zones ohmique, de conduction, de saturation et d'avalanche). La caractérisation doit être obtenue pour des états thermiques et des états de pièges constants, définis au préalable et contrôlables.

Deux types de mesures impulsionnelles permettent d'atteindre ces objectifs :

- ↪ des mesures en impulsion de réseaux statiques I/V pour l'extraction des éléments convectifs des modèles ainsi que les résistances d'accès.
- ↪ des mesures de paramètres [S] en impulsion nécessaires à l'extraction des éléments réactifs linéaires et non linéaires des modèles.

I.3.1 MESURE DES CARACTERISTIQUES CONVECTIVES DU TRANSISTOR.

Le principe de la caractérisation convective consiste à appliquer simultanément à l'entrée et à la sortie du composant (transistor) de brèves impulsions autour d'un point de polarisation donné. Un exemple de caractérisation d'un transistor à effet de champ illustre ce principe sur la figure I.3-1.

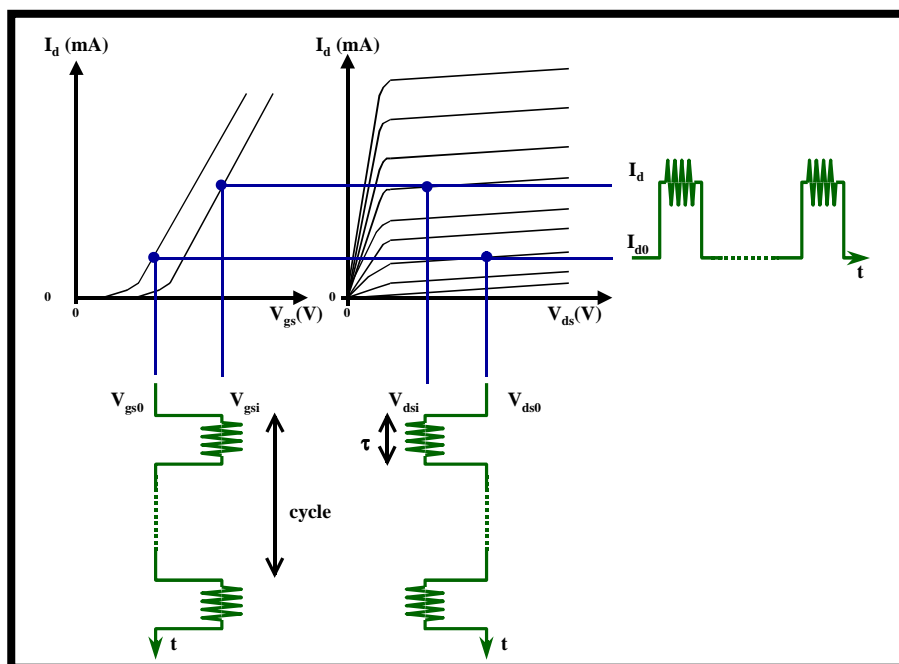


Figure I.3-1

Les spécifications de la durée et du rapport cyclique, appelé aussi récurrence, des impulsions sont alors les suivantes :

- la durée des impulsions est inférieure à la constante de temps thermique du composant de telle sorte que l'état thermique du composant est fixé par le point de polarisation et qu'il reste constant pendant toute la caractérisation [1].
- La durée des impulsions doit permettre d'atteindre un état établi de fonctionnement électrique du composant pour mesurer précisément les tensions et les courants
- La récurrence des impulsions reste faible pour que l'état thermique du composant soit uniquement imposé par le point de polarisation.

Un exemple de trains d'impulsions est donné sur la figure I.3-2 avec des durées classiques d'impulsions et de récurrences.

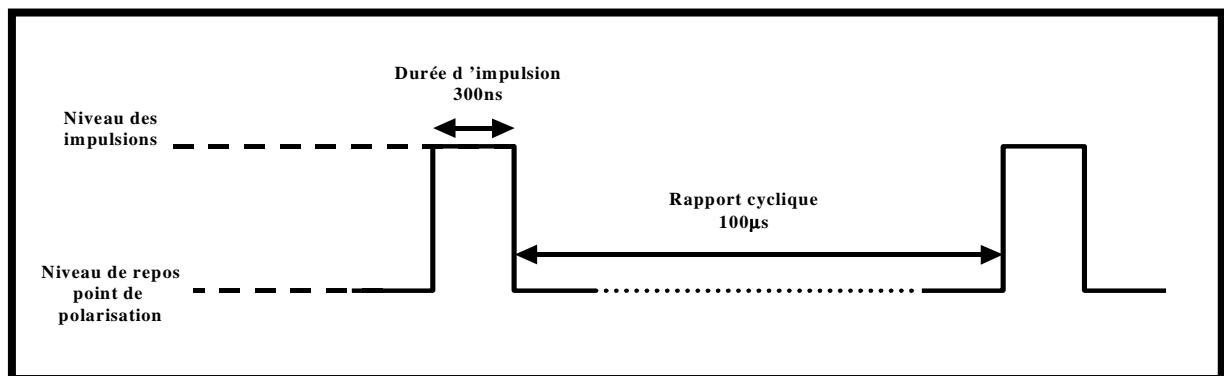


Figure I.3-2

Des mesures convectives réalisées pour des états thermiques constants (puissance dissipée constante), définis à partir de points de polarisation différents, permettent de caractériser les états de piège ainsi que leurs constantes de capture et d'émission.

Le banc complet de mesure des caractéristiques statiques est représenté sur la figure I.3-3

Ce banc de mesure, entièrement automatisé et contrôlé par un micro-ordinateur remplit deux fonctions principales qui sont :

- 1) la génération simultanée des impulsions en entrée et en sortie du composant à tester. Les générateurs sont associés à des réseaux d'adaptation qui permettent d'améliorer leurs résolutions,

2) l'acquisition des courants et tensions.

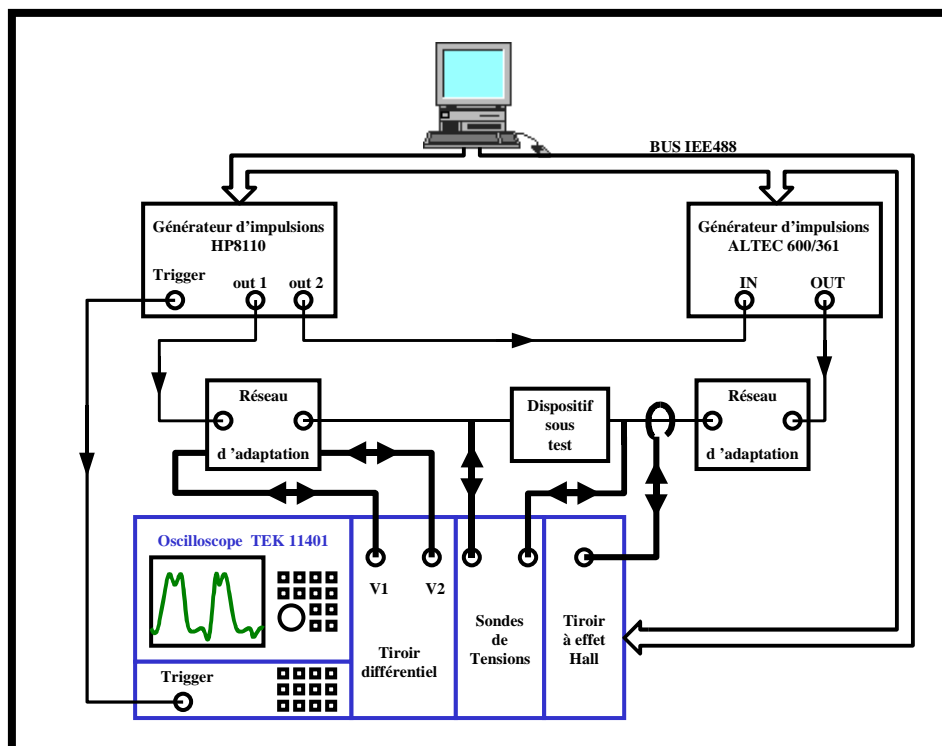


Figure I.3-3

I.3.1.1 Générateurs d'impulsions.

La génération des impulsions est fondée sur l'utilisation de deux générateurs :

- ↪ un « dual pulse generator Hewlett-Packard HP8110A » qui dispose de deux sorties délivrant des tensions comprises entre -20 et $+20$ Volts en circuit ouvert. Ils peuvent délivrer des courants de 400 mA en court-circuit. Ce générateur assure tous les synchronismes des signaux du banc de mesure puisqu'il contient le mécanisme d'horloge, de retard et de durée.
- ↪ Une alimentation d'impulsion « ALTEC 600/361 » pilotée par le générateur HP8110A. Cette alimentation permet d'augmenter le niveau d'excitation impulsionnel jusqu'à 40 Volts et 5 ampères et le niveau de polarisation jusqu'à 20 Volts et 1 Ampère.

Entre les générateurs et le transistor à tester viennent s'insérer des réseaux d'adaptation qui ont pour rôle de protéger le composant et de permettre la mesure des courants [14].

I.3.1.2 Acquisition des tensions et courants.

Un oscilloscope numérique « TEKTRONIX 11401 » est l'instrument de mesure principal de ce banc. Il est équipé d'un tiroir à quatre entrées pour mesurer les tensions d'entrée et de sortie du transistor. L'acquisition est synchronisée grâce au signal de déclenchement délivré par la sortie « trigger » du générateur d'impulsions.

Un tiroir différentiel supplémentaire est disponible pour mesurer, aux bornes d'une résistance de précision, le courant d'entrée du transistor.

Le courant de sortie est mesuré grâce à une sonde à effet Hall.

Ce banc présente l'avantage d'une configuration évolutive en fonction des besoins de l'utilisateur.

Un exemple de mesures de caractéristiques statiques est donné sur la figure I.3-4. Le transistor caractérisé par les courbes de cette figure est un transistor à effet de champ (MESFET) THOMSON HP07 4x100µm.

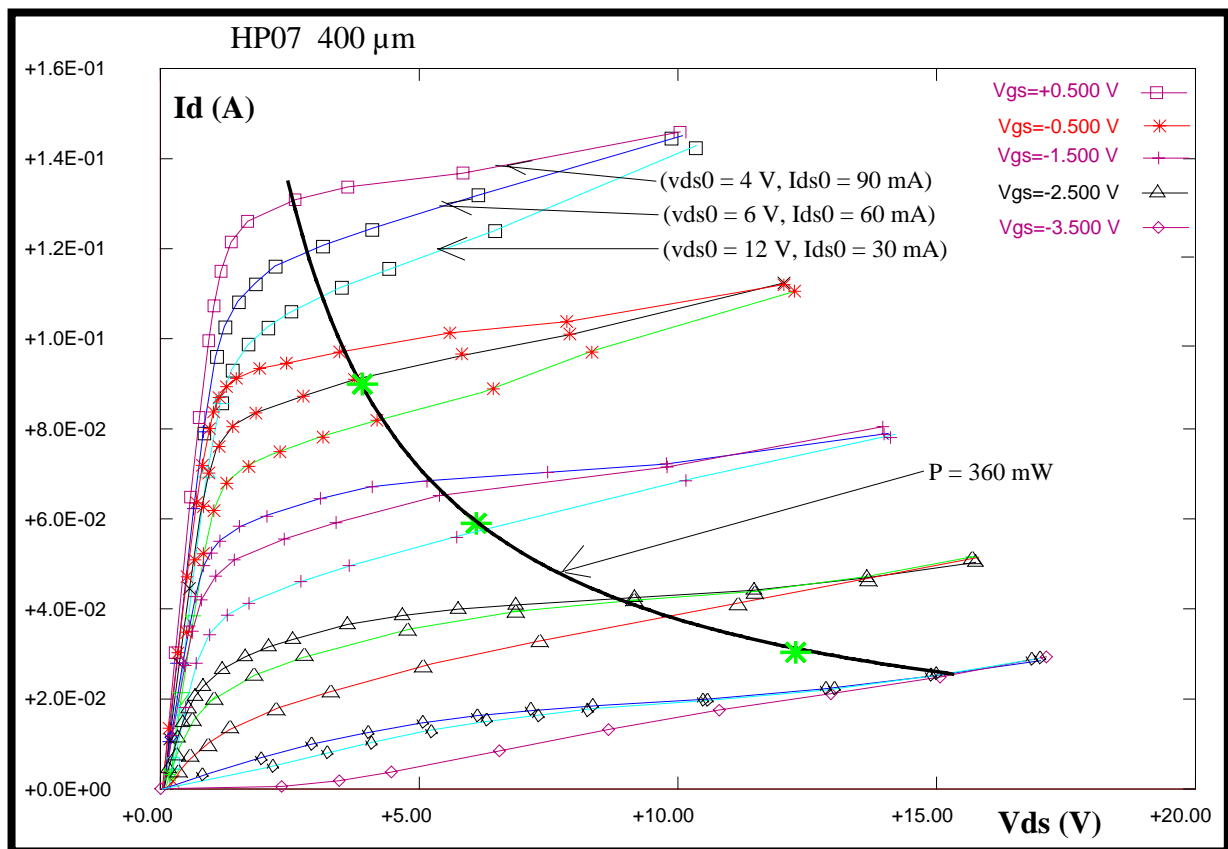


Figure I.3-4

Les caractéristiques obtenues pour trois points de polarisation différents : [$V_{ds} = 4 \text{ V}$, $I_d = 90 \text{ mA}$], [$V_{ds} = 6 \text{ V}$, $I_d = 60 \text{ mA}$], [$V_{ds} = 12 \text{ V}$, $I_d = 30 \text{ mA}$], correspondant à la même puissance dissipée, rendent compte des effets de piège intervenant dans ce type de transistor. Cette technique permet de séparer les phénomènes dus aux effets thermiques de ceux dus aux effets de piège et donc d'affiner le modèle de ce type de composant [14].

I.3.2 MESURE DES CARACTERISTIQUES HYPERFREQUENCES EN IMPULSION.

Aux capacités du banc de mesures convectives a été ajoutée la possibilité d'une acquisition des caractéristiques hyperfréquences pour de faible signaux d'excitation (paramètres [S]) [15]. Cette mesure des paramètres [S] du composant est réalisée tout en maîtrisant, là aussi, son état thermique et ses états de piège.

Le principe de la mesure consiste à superposer une excitation hyperfréquence à l'état établi des brèves impulsions de polarisation. La mesure des paramètres [S] s'effectue dans une fenêtre appelée « profile », de durée inférieure ou égale à celle, appelée « stimulus », de l'excitation radiofréquence (figure I.3-5)

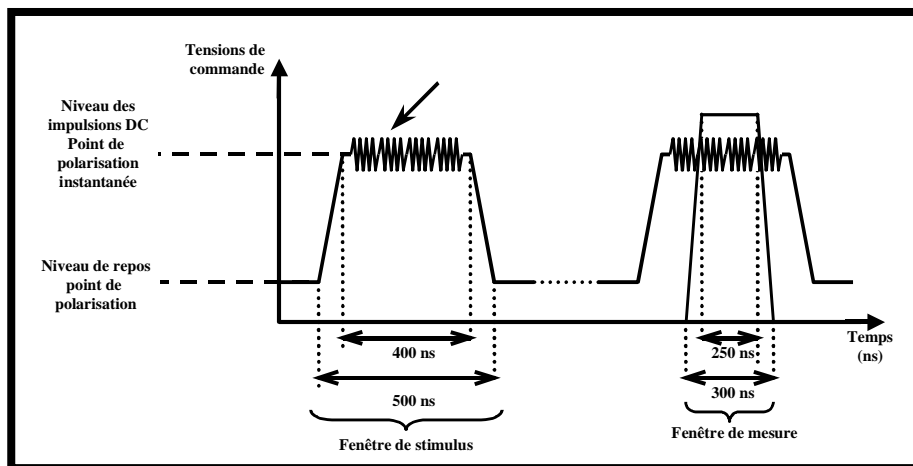


Figure I.3-5

A chaque point de mesure de la caractéristique $I(V)$ est associé un fichier de paramètres[S] sur une large bande de fréquence [1-40GHz] [16].

La mesure est réalisée grâce à un analyseur de réseau vectoriel WILTRON 360 PS20A. Une station sous pointe, adjointe au banc complet, permet la mesure précise de composants sur plaque.

Le schéma complet du banc de mesure des paramètres [S] est représenté sur la figure I.3-6.

Deux étapes d'étalonnage sont nécessaires :

- 1) l'étalonnage pour la mesure I(V) qui consiste à évaluer les pertes dues aux éléments résistifs entre l'oscilloscope et les accès du transistor.
- 2) l'étalonnage de l'analyseur de réseau vectoriel à partir des procédures SOLT (Short Open Line Thru), TRL (Thru Reflect Line) ou LRM (Line Reflect Match).

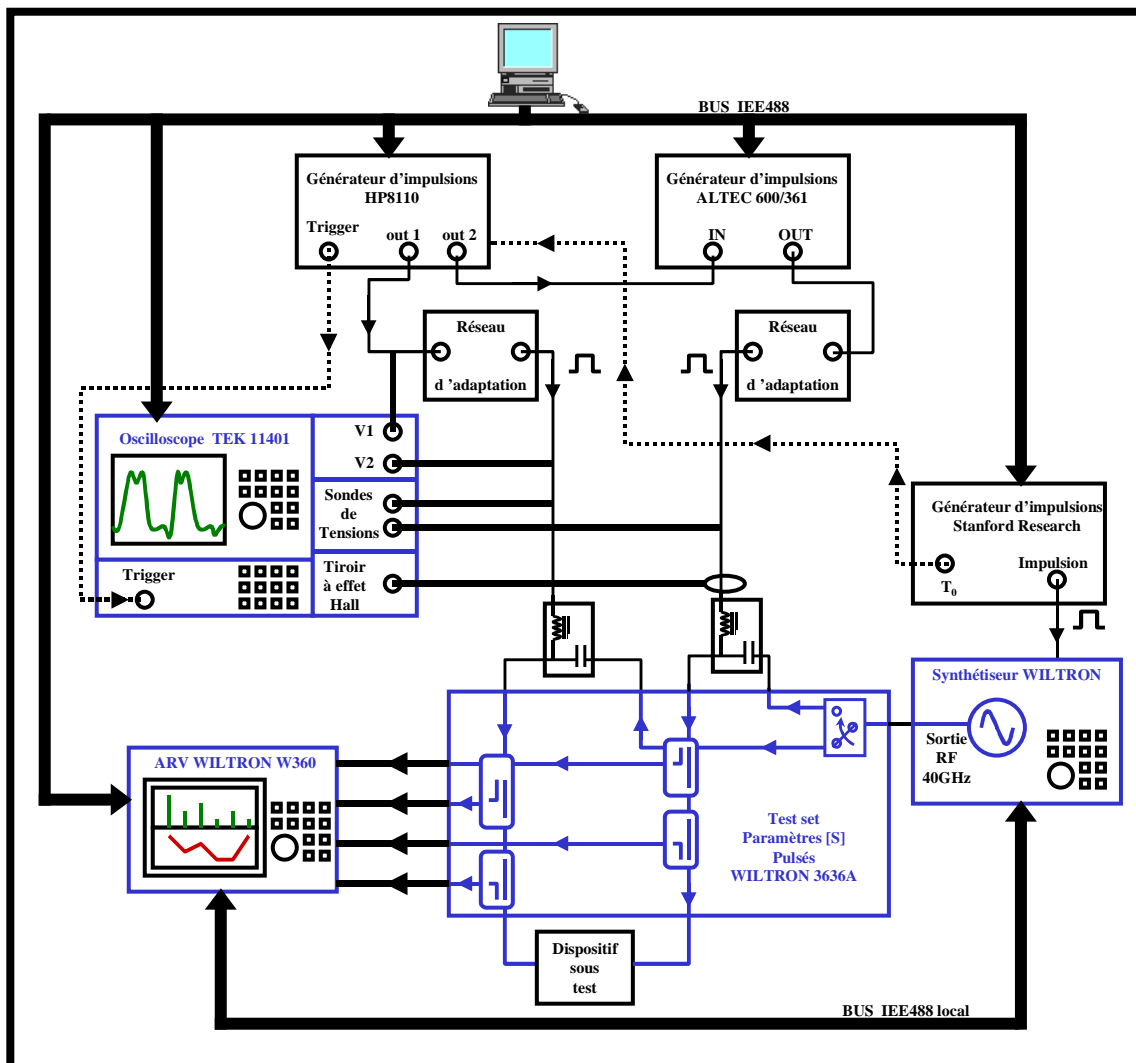


Figure I.3-6

Les paramètres [S] ainsi mesurés sont utilisés par la suite pour extraire les éléments réactifs linéaires et non linéaires des modèles des composants.

I.3.3 CARACTERISATION THERMIQUE.

Les modèles électrothermiques très précis de composants sont obtenus à partir des caractérisations isothermes décrites précédemment. Pour affiner encore un peu plus le modèle, ces mêmes caractérisations peuvent être réalisées lorsque le transistor, polarisé à froid, est placé dans une enceinte thermique. La gamme de températures de cet équipement varie de -100°C à $+200^{\circ}\text{C}$. La température moyenne de l'enceinte est déterminée à l'aide d'une sonde constituée d'un thermocouple.

Les caractérisations I(V) de type continues et pulsées ainsi que les caractérisations de type paramètres [S] pulsés obtenues pour plusieurs températures de l'enceinte permettent :

- 1) d'évaluer la dépendance thermique des sources de courants convectives,
- 2) d'estimer la dépendance thermique des capacités non linéaires,
- 3) d'extraire la résistance et la capacité thermique et de définir la constante de temps thermique du transistor.

I.3.4 CONCLUSION.

Le banc de caractérisation en impulsions développé à l'I.R.C.O.M. est un outil performant pour la modélisation hyperfréquence des transistors. Les modèles non linéaires sont ensuite facilement implantés dans les logiciels de C.A.O.

La conception de circuits radiofréquences et microondes sera d'autant plus fiable que les modèles seront précis. La validation des modèles constitue donc une phase importante dans le processus de conception de circuits.

Cette étape requiert des outils de caractérisation fonctionnelle qui soumettent les composants aux conditions réelles de fonctionnement : niveaux de puissances élevés, polarisations et impédances variables, excitations complexes.

**I.4 CARACTERISATION HYPERFREQUENCE DES TRANSISTORS
FONCTIONNANT EN REGIME FORTEMENT NON-LINEAIRE : SYSTEMES
DE MESURE MUTIHARMONIQUES DE PUISSANCES ET D'IMPEDANCES.**

Les systèmes de caractérisation fonctionnelle non linéaire disponibles à l'heure actuelle sont tous fondés sur le principe de la variation de la charge appelée « load-pull ». Cette technique consiste à faire varier les conditions de fonctionnement du composant (signaux d'excitation, polarisation, impédances de fermeture) et à en mesurer les performances (puissance de sortie, puissance ajoutée, rendement, linéarité).

Les paragraphes précédents ont souligné l'importance, pour les ingénieurs de conception de connaître avec précision les impédances de fermeture des transistors à la fréquence fondamentale mais aussi aux fréquences harmoniques. Par conséquent, il est maintenant nécessaire de disposer d'un système de « load-pull » multiharmonique pour que soient envisageables :

- ↳ les mises en œuvre expérimentales de classes de fonctionnement suivantes : A, AB, B, C, F par le contrôle des impédances de charge aux 2 ou 3 premières fréquences harmoniques,
- ↳ une validation précise et un affinement des modèles extraits à partir des caractéristiques convectives et hyperfréquences.

Ce paragraphe est donc consacré à la description des principaux systèmes de caractérisation expérimentale multiharmonique en fort signal permettant le contrôle et la mesure des puissances et des impédances.

I.4.1 TECHNIQUE DE LA VARIATION DE CHARGE PASSIVE.

En 1979, Hewlett-Packard [17] développe un banc de mesure utilisant la variation de la charge passive à la fréquence fondamentale et au second harmonique. Ce sont les premiers à s'intéresser à l'influence de l'impédance de charge aux fréquences harmoniques sur le comportement et les performances d'un transistor.

Le principe consiste à faire varier les impédances de charge du transistor à l'aide de deux adaptateurs mécaniques appelés tuners, comme décrit sur la figure I.4-1.

Les impédances de charge du dispositif sous test sont mesurées à l'aide de deux analyseurs de réseau vectoriel connectés en sortie du transistor. Des diviseurs de puissances associés à des filtres passe haut et passe bas permettent d'analyser simultanément et séparément les composantes des ondes de puissance A_{2n} et B_{2n} à la fréquence fondamentale et à l'harmonique 2.

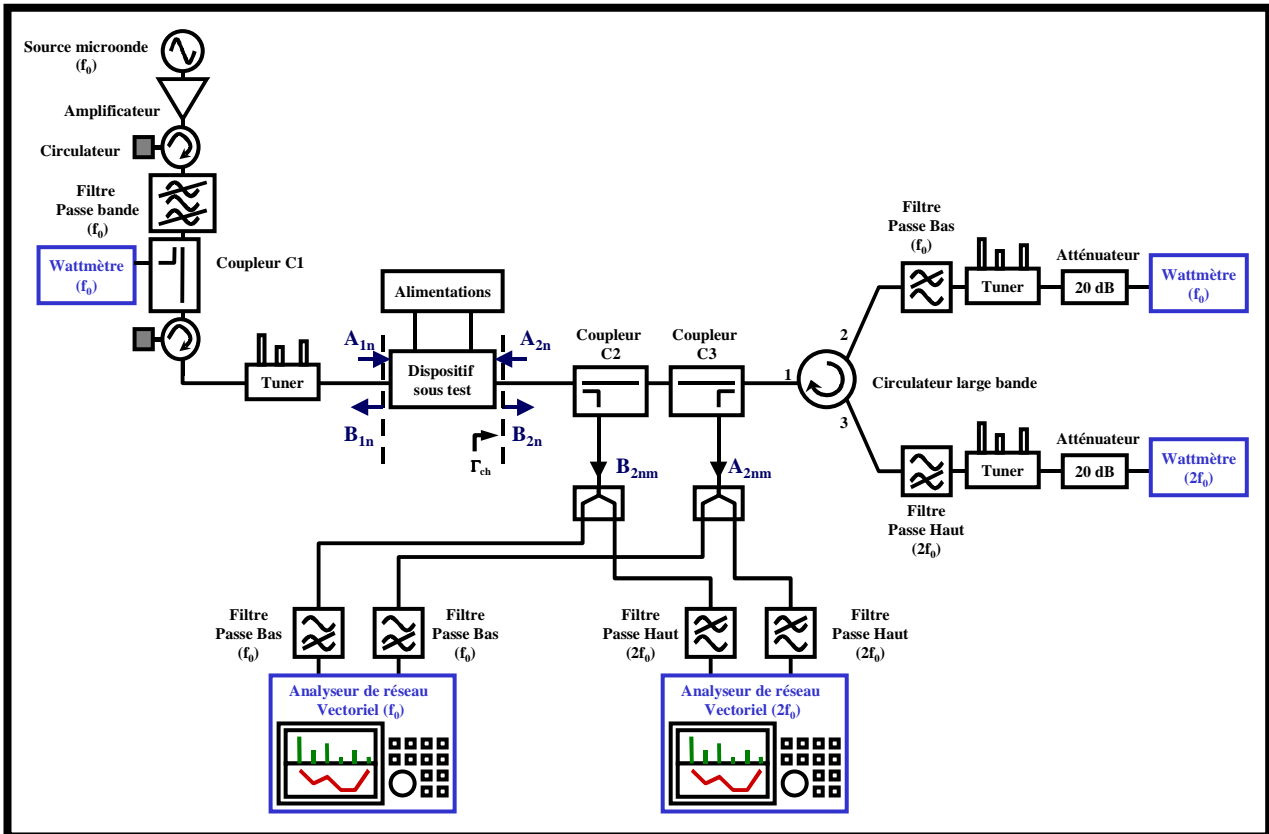


Figure I.4-1

Le contrôle des impédances de charge est réalisé de la manière suivante : le signal B_{2n} généré par le transistor entre dans le circulateur large bande par l'accès n°1. A l'accès n°2 de ce circulateur est connecté un filtre passe bas suivi d'un tuner et d'un wattmètre qui permettent de régler l'impédance de charge et de mesurer la puissance à la fréquence fondamentale. Le filtre passe bas est un court circuit aux fréquences harmoniques qui sont donc réfléchies vers l'accès n°3 du circulateur. Sur cet accès est connecté un filtre passe haut suivi d'un tuner et d'un wattmètre qui permettent de régler l'impédance de charge et de mesurer la puissance aux fréquences harmoniques (limitées à l'harmonique 2 par la bande passante du circulateur).

Le signal réfléchi par le circulateur à l'accès n°1 vers le transistor est alors composé de deux signaux indépendants, à la fréquence fondamentale et au second harmonique, réglables en amplitude et en phase.

Les avantages liés à l'utilisation d'adaptateurs passifs sont les suivants :

- 👉 les tuners sont des dispositifs très largement diffusés et commercialisés. Ils sont disponibles avec des logiciels de contrôle, d'acquisition, de traitement et de visualisation de données. Ils sont très utilisés dans le milieu industriel car ils permettent une caractérisation rapide des composants et des test finaux de dispositifs (amplificateurs, oscillateurs) réalisés [18],
- 👉 l'extraction des caractéristiques en puissance (puissance de sortie, puissance ajoutée, rendement) en fonction de la puissance d'entrée est simple à obtenir. Le tuner d'entrée présenté sur la figure I.4-1 permet de réajuster l'impédance d'entrée qui peut varier avec chaque niveau de puissance d'entrée,
- 👉 les mesures d'intermodulation sont elles aussi très simples à mettre en œuvre avec ces dispositifs, puisqu'il suffit de rajouter une source supplémentaire en entrée du composant et un analyseur de spectre à sa sortie,
- 👉 Une mesure du facteur de bruit est réalisable [19].

En revanche, ils présentent des limitations importantes qui restreignent leur utilisation dans un laboratoire de recherche :

- 👉 les adaptateurs passifs ne permettent pas la synthèse d'impédances de charge à fort coefficient de réflexion car ils présentent des pertes élevées qui deviennent de plus en plus critiques lorsque la fréquence de travail augmente. Compte tenu de la présence de circulateurs, de filtres et de nombreuses connexions, le coefficient de réflexion maximum présenté en sortie du transistor sur le banc décrit figure I.4-1 peut être estimé à 0,7. Or, il est très souvent nécessaire de court-circuiter certaines composantes des signaux d'accès au dispositifs sous test (harmonique 2 pour les amplificateurs à haut rendement, fondamental pour les multiplicateurs),
- 👉 Le tuner d'entrée augmente le risque d'oscillation car les impédances aux fréquences différentes de la fréquence d'excitation ne sont pas contrôlées.

Pour ces raisons, les adaptateurs passifs, dans le cadre des laboratoires de recherche, sont partiellement abandonnés au profit de systèmes utilisant la technique de la charge active.

I.4.2 TECHNIQUE DE LA VARIATION DE CHARGE ACTIVE.

I.4.2.1 Enoncé du principe fondamental.

Y. TAKAYAMA [20], en 1976, a, pour la première fois, présenté le concept de la synthèse électronique de la charge d'un composant. Une illustration de ce concept est donné sur la figure I.4-2.

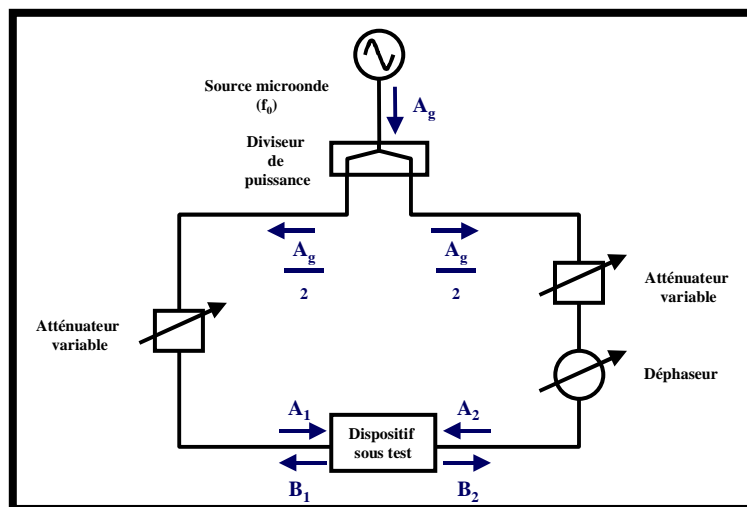


Figure I.4-2

Les deux ondes de puissance A_1 et A_2 , issues de la même source, sont indépendantes et cohérentes. L'impédance de charge est synthétisée électroniquement en réglant les amplitudes et les phases de l'onde A_2 grâce à l'atténuateur variable et au déphaseur. Une variation de cette onde de puissance entraîne une modification des conditions de fonctionnement du composant et donc une variation de l'onde de puissance B_2 .

Le coefficient de réflexion de cette charge est donné par le rapport complexe pris à la fréquence fondamentale :

$$\frac{A_2(f_0)}{B_2(f_0)} \quad \text{I.4-1}$$

Plusieurs bancs de mesure « load-pull » ont été construits sur ce principe. Ils sont principalement fondés sur deux techniques et deux topologies distinctes :

- ① la technique des générateurs synchrones indépendants,
- ② la technique de la boucle active qui consiste à prélever une partie de l'onde B_2 générée par le composant, à modifier son amplitude et sa phase avant de l'injecter à nouveau en sortie du composant.

I.4.2.2 Technique des générateurs synchrones indépendants.

Ce banc de caractérisation fonctionnelle a été développé dans un laboratoire de recherche de l'école polytechnique de Montréal. Un synoptique de ce banc est donné sur la figure I.4-3.

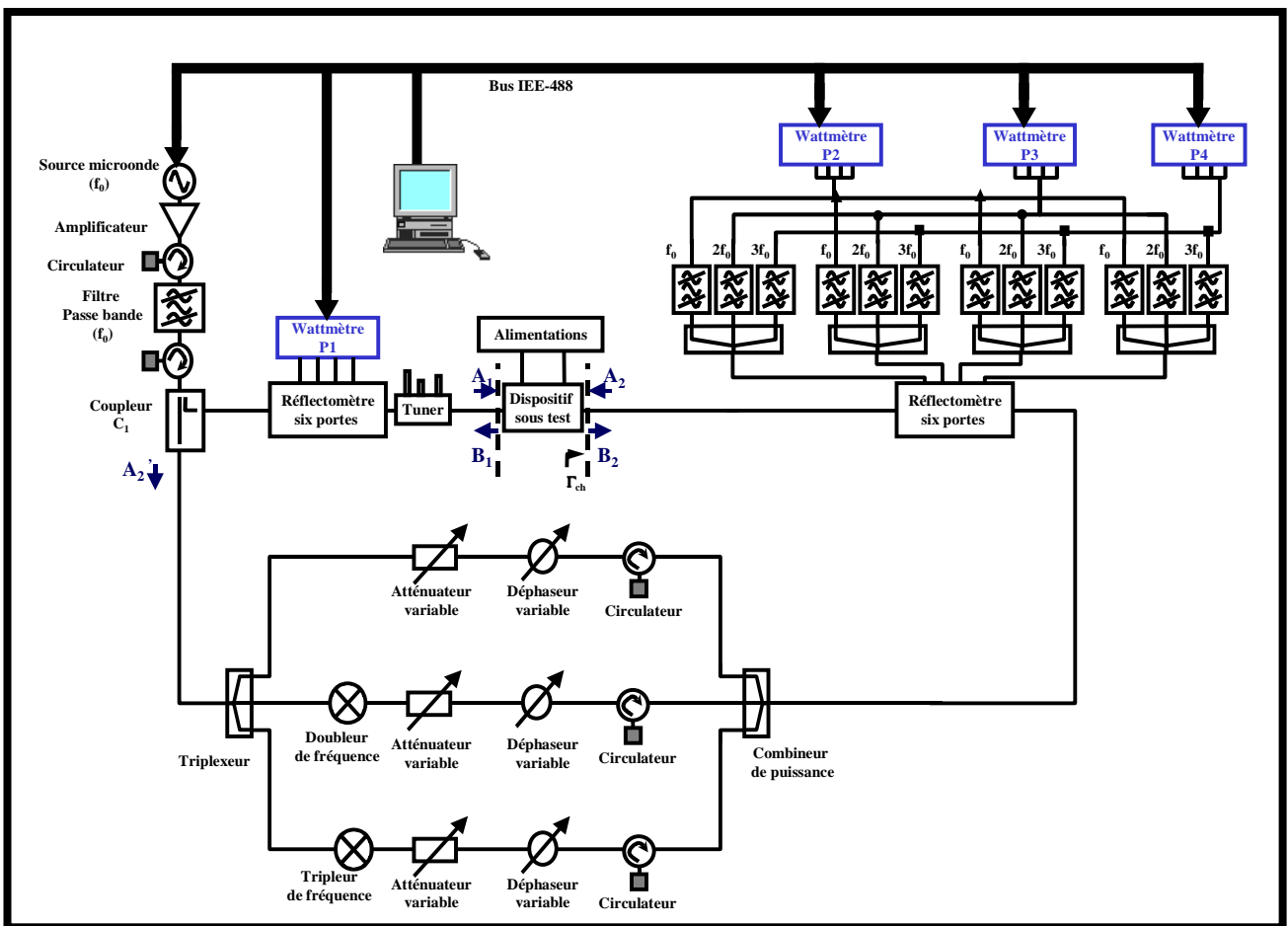


Figure I.4-3

L'onde de puissance générée à la fréquence fondamentale f_0 par la source microonde est divisée en deux ondes cohérentes A_1 et A_2 grâce au coupleur C_1 . L'onde A_1 est ensuite envoyée à l'entrée du dispositif sous test via un tuner qui permet une préadaptation du composant.

L'onde A_2 est séparée en trois ondes cohérentes à l'aide d'un tripleur. Les trois sorties du tripleur permettent de traiter respectivement :

- 1) une onde à la fréquence fondamentale f_0 ,
- 2) une onde à la fréquence $2f_0$ obtenue à partir d'un doubleur de fréquence,
- 3) une onde à la fréquence $3f_0$ obtenue à partir d'un tripleur de fréquence.

Si les niveaux de puissance de chacune des trois voies ne sont pas suffisants, il est possible de les amplifier en utilisant des amplificateurs de puissance placés avant les atténuateurs variables.

Chacune de ces trois ondes est utilisée pour contrôler et ajuster l'amplitude (par l'intermédiaire des atténuateurs variables) et la phase (grâce aux déphaseurs) des trois premières composantes harmoniques injectées en sortie du dispositif sous test. L'injection des ondes de puissance à la fréquence f_0 , $2f_0$ et $3f_0$ est réalisée par un combineur de puissance.

Le système d'acquisition est constitué de deux réflectomètres six portes large bande [21]. La chaîne de mesure de sortie comprend en plus quatre diviseurs de puissance suivis de filtres passe bande, bande étroite autour de f_0 , $2f_0$ et $3f_0$. Les mesures des puissances au niveau des wattmètres P2, P3, P4 permettent de connaître simultanément les trois premières composantes fréquentielles des signaux de sortie du dispositif sous test. Cette série de filtres et de diviseurs peut être remplacée par un multiplexeur et un filtre à Yig pour une mesure séquentielle des signaux aux différentes fréquences f_0 , $2f_0$ et $3f_0$ [22].

L'utilisation de deux coupleurs bidirectionnels et d'un analyseur de réseau vectoriel équipé d'un tiroir de conversion de fréquence à quatre entrées est aussi envisageable pour acquérir les données aux différentes fréquences de manière séquentielle [23], [24], [25].

Ce système, entièrement automatisé permet la mesure :

- de l'impédance d'entrée à f_0 ,
- des impédances de sortie à f_0 , $2f_0$ et $3f_0$,
- de la puissance d'entrée à f_0 ,
- de la puissance de sortie et de la puissance ajoutée,
- de la puissance dissipée,
- du rendement de drain et du rendement en puissance ajoutée,

Cette technique est particulièrement intéressante par rapport aux adaptateurs passifs puisqu'elle permet d'explorer toutes les zones de l'abaque de Smith pour chacune des composantes fréquentielles.

Cependant, il est très difficile d'extraire les caractéristiques de puissance, de rendement en fonction de la puissance d'entrée pour des impédances de charge constantes. Effectivement, la $i^{\text{ème}}$ composante de l'onde B_2 , en régime fortement non linéaire, est fonction des excitations à la fréquence fondamentale et aux fréquences harmoniques :

$$B_2(if_0) = f_{NL} [A_1(f_0), A_2(f_0), A_2(2f_0), \dots, A_2(if_0), \dots A_2(nf_0),] \quad \text{I.4-2}$$

La modification d'une des composantes d'excitations implique immédiatement une variation de tous les rapports $\frac{B_2(if_0)}{A_2(if_0)}$. Il est donc très difficile de rechercher méthodiquement les conditions optimales de fonctionnement du composant sous test. Par ailleurs, une caractérisation exhaustive du transistor nécessite un très grand nombre de points de mesures associé à un traitement des données très lourd.

Enfin, ce système de mesure est très complexe à mettre en œuvre. La technique de la boucle active permet de pallier la plupart des inconvénients présentés par ce banc de mesure.

I.4.2.3 Technique de la boucle active.

Le principe de la boucle active à la fréquence nf_0 est illustré sur la figure I.4-4.

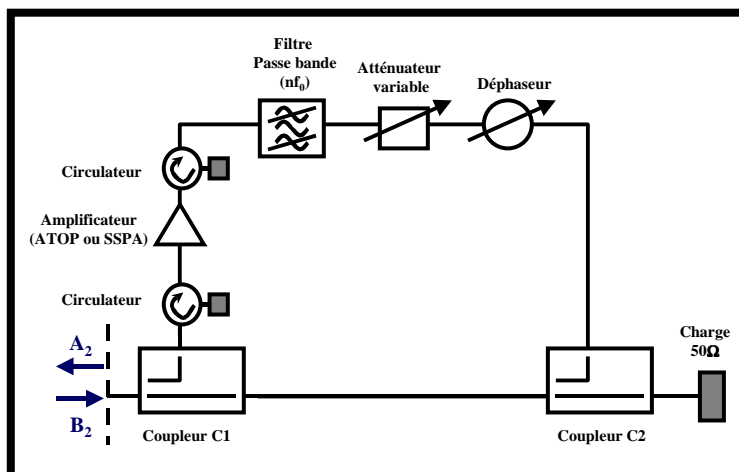


Figure I.4-4

Une fraction de l'onde B_2 , générée par le composant sous test, à la fréquence nf_0 , est prélevée au niveau du coupleur C1, puis elle est amplifiée (grâce à la combinaison de l'amplificateur et de l'atténuateur variable) et déphasée (par le déphaseur) avant d'être réinjectée par le coupleur C2 vers la sortie du transistor. Toute variation de l'onde B_2 entraîne une variation proportionnelle de l'onde A_2 , à la fréquence nf_0 , de telle sorte que le rapport $\frac{B_2(nf_0)}{A_2(nf_0)}$ reste constant.

Le filtre passe bande est indispensable dans la mesure où :

- ↳ il sélectionne la fréquence de travail de la boucle (nf_0 sur la figure I.4-4). Sa bande passante doit être suffisamment étroite pour que la sélectivité de la fréquence soit la plus grande possible.
- ↳ il évite les oscillations éventuelles de la boucle aux fréquences autres que la fréquence de travail de la boucle (nf_0 sur la figure I.4-4).

L'onde injectée en sortie du transistor s'exprime alors comme :

$$A_2(nf_0) = C1 \times C2 \times G \times e^{j\varphi} \times B_2(nf_0) \quad \text{I.4-3}$$

où

$$\left\{ \begin{array}{l} - C1 \text{ et } C2 \text{ sont respectivement les couplages des coupleurs } C1 \text{ et } C2, \\ - G \text{ est le gain du système amplificateur - atténuateur variable} \\ - \varphi \text{ est le déphasage imposé par le déphaseur.} \end{array} \right.$$

L'amplificateur de boucle permet de compenser les pertes inhérentes aux éléments passifs de la boucle (coupleur, filtres, câbles, circulateurs).

Le coefficient de réflexion de l'impédance de charge à la fréquence nf_0 s'écrit alors :

$$\left\{ \begin{array}{l} \Gamma_{ch}(nf_0) = C1 \times C2 \times G \times e^{j\varphi} \\ \Gamma_{ch}(if_0) = 0 \quad \text{pour } i \neq n \end{array} \right. \quad \text{I.4-4}$$

Les variations de condition de charge à la fréquence nf_0 sont obtenues par la modification en amplitude et en phase du gain complexe de la boucle.

L'impédance de charge ne dépend donc que des paramètres de la boucle et reste totalement indépendante du composant à tester. Contrairement à la technique des générateurs indépendants, l'impédance de charge présentée par la boucle reste aussi constante en fonction du niveau

d'excitation à l'entrée du dispositif sous test, à condition de rester dans la zone linéaire de l'amplificateur de boucle qui doit donc avoir un fort gain et une dynamique importante.

Avec cette technique, il est possible de répartir les impédances de charge sur tout l'abaque de Smith (figure I.4-5). Les contours d'impédances sont des cercles concentriques centrés sur le centre de l'abaque (50 ohms).

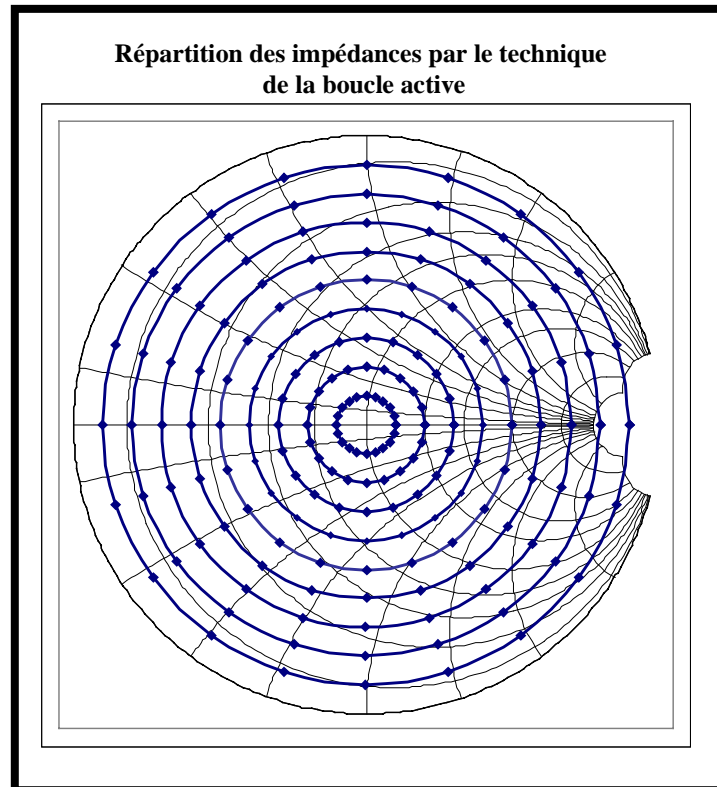


Figure I.4-5

Si certaines précautions ne sont pas prises, des impédances de charge situées hors de l'abaque de Smith peuvent être synthétisées. Ces impédances peuvent conduire à une instabilité de la boucle. Par conséquent, il est important de veiller à respecter à la fois les conditions de stabilité de la boucle (impédances synthétisées à l'intérieur de l'abaque de Smith) et les conditions de stabilité du composant sous test [28].

Pour établir ces conditions de stabilité, les transistors, dans une première approximation, sont considérés comme des quadripôles dont l'effet fondamental est décrit par une source principale de courant de sortie (I_s). La sortie du transistor est alors représentée symboliquement par cette source de courant I_s d'admittance interne Y_s (figure I.4-6).

$$\begin{cases} |\Gamma_{ch}^n| \times |\Gamma_s^n| < 1 \\ \text{Arg}(\Gamma_{ch}^n) = -\text{Arg}(\Gamma_s^n) + 2k\pi \quad \text{où } k \in \mathbb{Z} \end{cases} \quad \text{I.4-6}$$

Cette technique a été mise au point et développé par A. FERRERO [26] de l'école polytechnique de Turin. Le synoptique du banc complet utilisant deux boucles actives pour contrôler les impédances de charge aux deux premières fréquences harmoniques est donné sur la figure I.4-8.

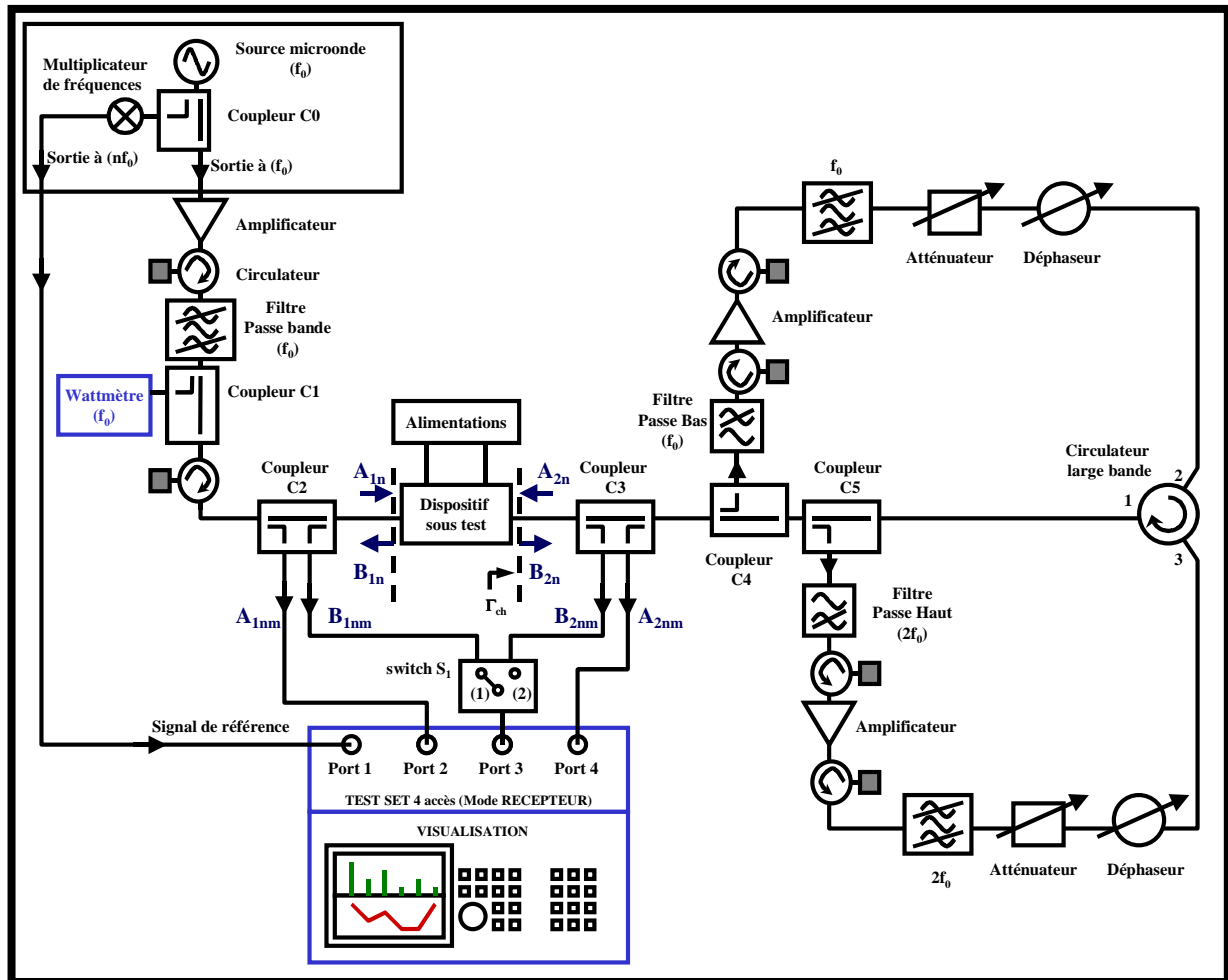


Figure I.4-8

Les impédances de charge présentées au composant sont synthétisées par deux boucles, indépendantes l'une de l'autre, aux fréquences f_0 et $2f_0$. Ces composantes du signal de sortie sont prélevées à l'aide de deux coupleurs (C4 et C5) suivis de deux filtres sélectifs (un passe bas pour le fondamental et un passe haut pour la seconde fréquence harmonique). Elles sont ensuite amplifiées, déphasées puis réinjectées vers la sortie du composant grâce à un circulateur large bande.

Deux coupleurs bidirectionnels large bande et un analyseur de réseau vectoriel (Hewlett-Packard HP8510 B) équipé d'un tiroir de conversion de fréquences à quatre accès constituent la chaîne de mesure. Pour mesurer les quatre rapports d'onde à la fréquence fondamentale et aux fréquences harmoniques, alors que le composant est uniquement excité à la fréquence f_0 , l'unité d'acquisition est configurée dans un mode récepteur.

Cette configuration implique qu'une des voies du tiroir de conversion soit réservée pour un signal de référence indépendant de la fréquence d'excitation et dont la fréquence est soit la fréquence fondamentale, soit la seconde fréquence harmonique.

Les quatre rapports d'ondes sont mesurés par rapport à cette voie de référence sur les trois autres canaux restants. Un commutateur est donc nécessaire pour mesurer alternativement l'onde B_1 ou l'onde B_2 .

Pour maintenir la cohérence de phase entre les différents signaux présents sur les quatre canaux du tiroir de conversion de fréquence, le signal de référence à nf_0 et le signal d'excitation du composant à f_0 sont issus de la même source de puissance.

Cette technique offre de nombreux avantages par rapport à celle des générateurs indépendants :

- 👉 toutes les impédances de l'abaque de Smith sont synthétisables en sortie du dispositif sous test,
- 👉 les impédances de charge synthétisées sont indépendantes des conditions d'excitation en entrée du composant,
- 👉 les impédances de charge synthétisées à différentes fréquences sont toutes indépendantes les unes des autres,
- 👉 l'influence des composantes harmoniques sur le comportement et les performances des composants est simple à mettre en évidence avec un tel système
- 👉 le principe de cette technique est applicable à n'importe quelle fréquence et notamment aux fréquences supérieures à celles utilisées par A. FERRERO (2 GHz pour le fondamental). Il est aussi concevable d'étendre cette technique à la conception d'un banc de mesure millimétrique.
- 👉 la boucle active peut être utilisée en entrée du dispositif dans le cadre de mesures de type « source-pull ».

- ☞ les caractéristiques de linéarité peuvent être extraites à partir de mesures d'intermodulation. Pour cela, il est nécessaire que les deux fréquences d'excitation du composant ne soit pas trop éloignées l'une de l'autre (typiquement 10 MHz) pour que les impédances de charge présentées par la boucle active aux deux fréquences restent proches.
- ☞ L'extraction de contours de puissance, de rendement ou d'intermodulation pour une puissance d'entrée fixe est rendue très aisée par cette technique.

Toutefois le système, tel qu'il est présenté par A. FERRERO possède quelques limitations :

- ☞ la synthèse d'impédances proches de l'abaque de Smith entraîne des risques d'instabilité de la boucle active,
- ☞ l'utilisation d'un circulateur large bande, de coupleurs et de plusieurs filtres sélectifs entraînent d'importantes pertes de puissance qu'il faut compenser par les amplificateurs,
- ☞ les amplificateurs de boucle doivent présenter de forts gains et une grande zone de linéarité en fonction de la puissance d'entrée.

Cependant, l'intérêt principal de la boucle active consiste à pouvoir extraire directement les caractéristiques $P_s=f(P_e)$ pour des impédances de charge constantes. Il suffit de réaliser un balayage du niveau de puissance d'entrée du transistor.

C'est pourquoi cette solution a été retenue dans le cadre de plusieurs réalisations de bancs de caractérisation fonctionnelle multiharmonique dont les modules d'acquisition sont soit des réflectomètres six portes [27], soit des analyseurs de réseau vectoriel [8]. Ce sont ces derniers qui sont utilisés dans le banc développé à l'I.R.C.O.M. LIMOGES dont la description fait l'objet du paragraphe suivant.

I.4.2.4 Système de caractérisation multiharmonique mettant en œuvre la technique de la charge active modifiée [8].

Le banc de caractérisation fonctionnelle multiharmonique est constitué de trois boucles actives qui permettent de synthétiser et de contrôler les impédances de charge aux trois premières fréquences harmoniques. Le schéma du banc complet est présenté sur la figure I.4-9.

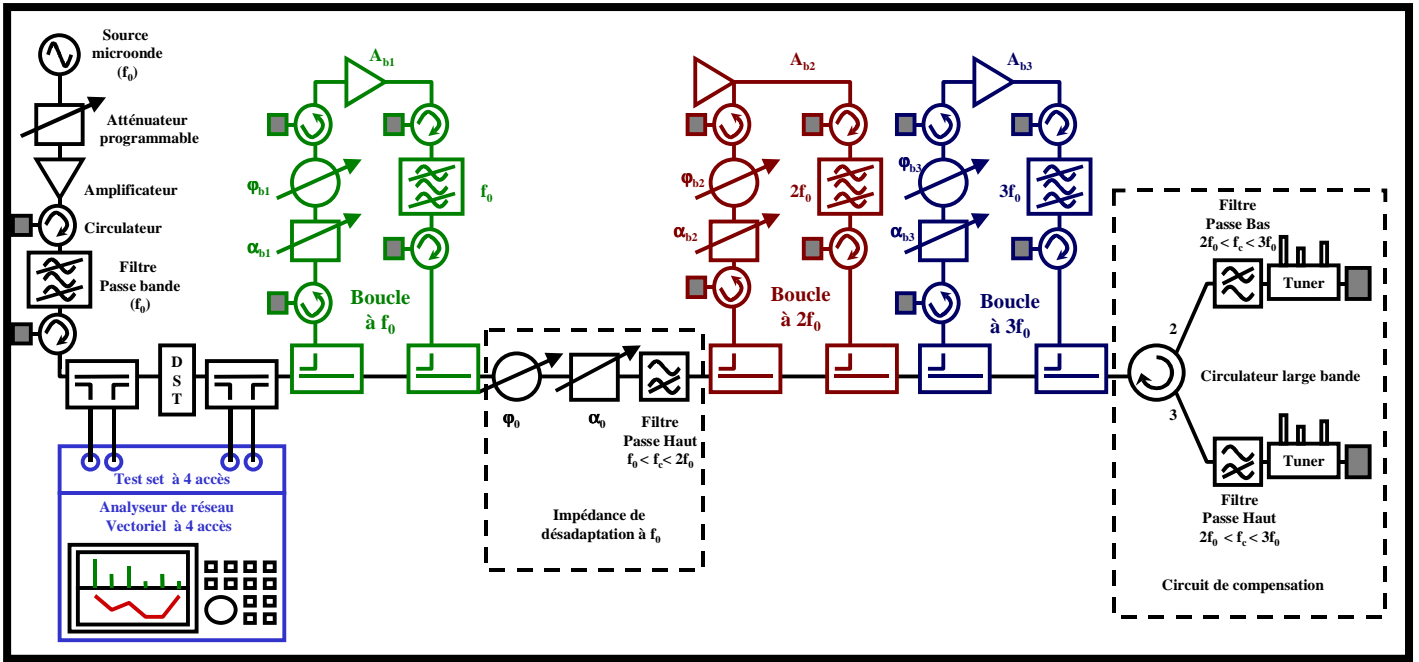


Figure I.4-9

Ce banc de caractérisation fonctionne avec la technique dite de la boucle active modifiée à la fréquence fondamentale. Elle consiste à répartir uniformément les impédances de charge à la fréquence fondamentale autour d'une impédance de désadaptation [23]. Celle-ci est obtenue, lorsque la boucle à f_0 est « inactive », à l'aide d'un déphaseur, d'un atténuateur variable et d'un filtre passe haut.

Le schéma équivalent du banc dans cette configuration de boucle « inactive » à la fréquence fondamentale est représentée sur la figure I.4-10.

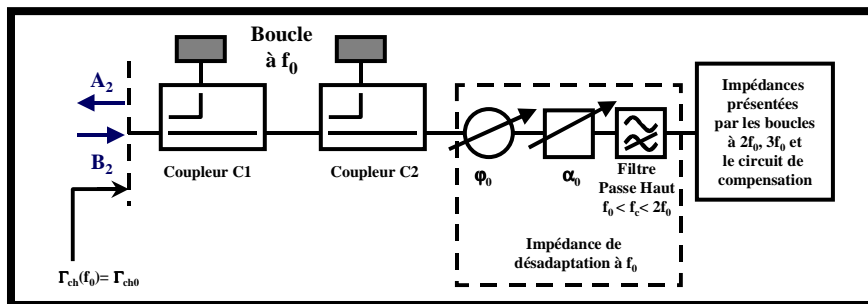


Figure I.4-10

Le coefficient de réflexion en charge à la fréquence fondamentale de l'impédance ramenée dans le plan de sortie du dispositif sous test s'écrit alors :

$$\Gamma_{ch}^1 = \Gamma_{ch}(f_0) = \Gamma_{ch0} = (1 - C_1^2)(1 - C_2^2)\alpha_0 e^{j\varphi_0} \quad \text{I.4-6}$$

avec :

$$\left\{ \begin{array}{l} - C_1 : \text{coefficient de couplage du coupleur C1 à } f_0, \\ - C_2 : \text{coefficient de couplage du coupleur C2 à } f_0, \end{array} \right.$$

Le filtre passe haut est considéré comme idéal, les impédances présentées aux fréquences harmoniques sont celles des boucles actives à $2f_0$, $3f_0$ et du circuit de compensation. Ce circuit, compte tenu des éléments passifs qui ne sont pas parfaitement adaptés, permet d'ajuster de manière indépendante l'impédance de charge que présente la voie 2 du banc de mesure (à la sortie du dispositif sous test) à la seconde et la troisième fréquence harmonique.

Ainsi, le circuit de désadaptation et celui de compensation permettent respectivement :

- de régler, à la fréquence fondamentale, l'impédance de charge présentée en sortie du dispositif sous test à une valeur proche de celle de l'adaptation petit signal du composant. Ce dernier est alors caractérisé automatiquement dans sa zone active,
- de fixer les impédances de charges aux fréquences harmoniques (2 et 3) à des valeurs très proches de 50 ohms de telle sorte que la répartition des impédances puisse être uniforme sur tout l'abaque de Smith à ces fréquences.

La répartition des impédances de charge synthétisées en modifiant les gains complexes des boucles actives est alors conforme aux contours présentés sur la figure I.4-11.

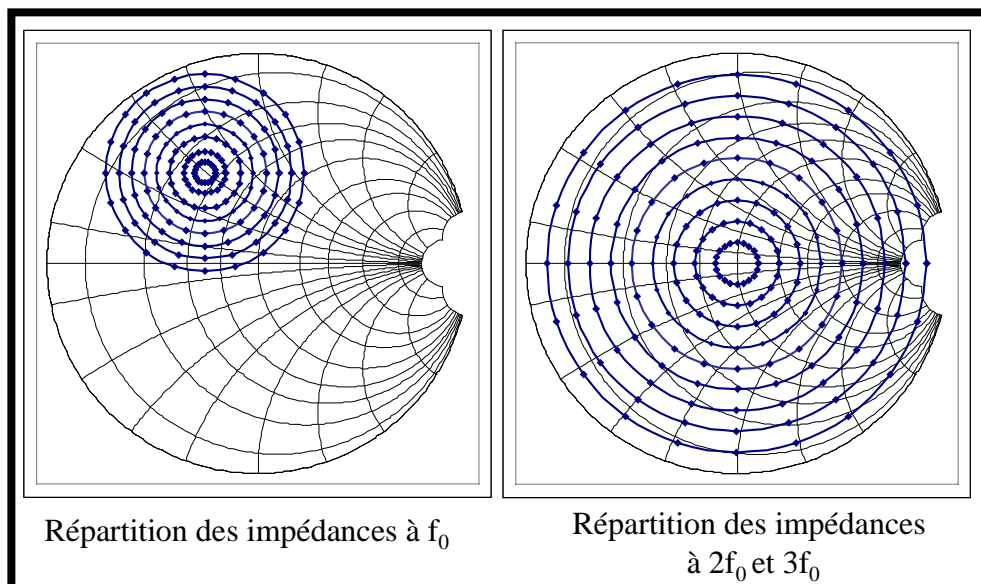


Figure I.4-11

I.5 CONCLUSION.

Ce premier chapitre présente les outils mis à la disposition des ingénieurs de conception pour réaliser des fonctions électroniques non linéaires.

Plusieurs constatations s'imposent : tous ces outils sont complémentaires et interdépendants. Des simulations performantes ne peuvent être mises en œuvre qu'avec des logiciels de CAO dont les méthodes d'analyse se révèlent fiables et des modèles de composants très robustes.

La modélisation des transistors est réalisée à partir de mesures convectives et hyperfréquences en impulsion. Ces mesures permettent d'obtenir des modèles électrothermiques très précis.

La validation de ces modèles, la quantification des performances des transistors nécessitent des bancs de caractérisation fonctionnelle fondés sur l'utilisation de systèmes de mesure perfectionnés. Ceux-ci soumettent le dispositif sous test à des conditions réelles de fonctionnement. Les caractéristiques en puissance, en rendement et en linéarité sont mesurées en fonction des impédances de charge présentées en sortie des composants aux premières fréquences harmoniques.

Ces bancs de caractérisation fonctionnelle non linéaire en puissance et en impédances ne sont toutefois pas suffisants pour définir de façon exhaustive le comportement des transistors.

Effectivement, une information essentielle manque au concepteur pour être totalement sûr de ses simulations : la connaissance des formes d'ondes des tensions et courants aux accès du dispositif.

Depuis quelques années de nombreuses équipes de recherche essaient de pallier cette lacune dans la caractérisation microonde. L'objectif du chapitre suivant est de rendre compte des différents travaux réalisés dans ce domaine pour construire de nouveaux instruments de mesure en évoquant pour chacun leurs avantages et leurs inconvénients.

I.6 REFERENCES.

- [1] **J.P. TEYSSIER**
« *Caractérisation en impulsions des transistors microondes : Application à la modélisation non linéaire pour la CAO des circuits* »,
Thèse de doctorat de l'université de LIMOGES, 1994.
- [2] **L. W. NAGEL**
« *SPICE 2 : a computer program to simulate semiconductor circuits.* »
Electron. Res. Lab., Univ. Calif. Berkeley, Ca, Tech. Rep. ERL-M250, May 1975.
- [3] **K. S. KUNDERT, A. SANGIOVANNI-VINCENTELLI**
« *Simulation of non linear Circuits in the Frequency domain.* »
IEEE Transactions on Computer aided Design, Vol. 5, N°4, October 1986.
- [4] **E. NGOYA, R LARCHEVEQUE**
« *Envelope transient analysis : a new method for the transient and steady state analysis of microwave communication circuits and systems.* »
Conference record of the IEEE Microwave theory and techniques symposium 1996, San Francisco, TH2B3, pp. 1365-1368, June 1996.
- [5] **N. LE GALLOU**
« *Modélisation de modules de communication par Séries de Volterra. Application à un module amplificateur SSPA bande C.* »
Mémoire de DEA, LIMOGES, 1997.
- [6] **C. DUVANAUD**
« *Les classes de fonctionnement à haut rendement pour l'amplification de puissance microonde, en vue d'applications spatiales et de radiocommunications mobiles.* »
Thèse de doctorat de l'Université de LIMOGES, n° d'ordre 14-93 LIMOGES, 1993.
- [7] **J. OBREGON, E. NGOYA, M. CAMPOVECCHIO, M. CAMIADE**
« *Graphical method spots power FET operating points.* »
Microwave and RF, February 1989, pp.91-96.
- [8] **F. BLACHE**
« *Etude et conception d'un système de caractérisation fonctionnelle multiharmonique des transistors de puissance RF et microondes. Application à la mise en œuvre expérimentale de classes de fonctionnement à haut rendement.* »
Thèse de doctorat de l'Université de LIMOGES, n° d'ordre 56-95, LIMOGES, 1995.
- [9] **A. MALLET**
« *Optimisation des conditions de fonctionnement du Transistor Bipolaire à Hétérojonction pour l'amplification de puissance à haut rendement : application aux communications microondes entre mobiles.* »
Thèse de doctorat de l'Université de LIMOGES, n° d'ordre 53-96, LIMOGES, 1996.

- [10] **F. ALI, C. AITCHISON, B. HENITT**
« *GaAs power HBTs with 84% power added efficiency operating in C-X band.* »
European Microwave Conference, 1995, pp. 1023-1027.
- [11] **A. MALLET, D. FLORIOT, J.P. VIAUD, F. BLACHE, J.M. NEBUS, S. DELAGE**
« *A 90% power added efficiency GaInP/GaAs HBT for L-Band radar and mobile communication systems.* »
IEEE Microwave and Guided Wave letters, Vol. 6, n°3, March 1996, pp. 132-134.
- [12] **B. THIBAUD**
« *Etude et conception de multiplieurs de fréquences.* »
Rapport interne de l'I.R.C.O.M. de LIMOGES, Mars 1998.
- [13] **TH. PEYRETAILLADE**
« *Modélisation électrothermique des transistors bipolaires à hétérojonction : application à la conception non linéaire d'amplificateurs de puissance à haut rendement.* »
Thèse de doctorat de l'Université de LIMOGES, n° d'ordre 41-97, LIMOGES, 1997.
- [14] **Z. OUARCH, J.M. COLLANTES, J.P. TEYSSIER, R. QUERE**
« *Measurement based nonlinear electrothermal modeling of GaAs FET with dynamical trapping effects.* »
Publication à paraître dans IEEE MTT-S 98, Baltimore, 1998.
- [15] **J.P. TEYSSIER, M. CAMPOVECCHIO, C. SOMMET, J. PORTILLA, R. QUERE**
« *A pulsed S-parameters measurement setup for the nonlinear characterization of FETs and bipolar power transistor.* »
23th European Microwave Conference 93 – Proceedings – MADRID (Espagne) – pp. 489-493, Septembre 1993.
- [16] **Z. OUARCH, M. PEREZ, J.P. TEYSSIER, PH. BOUYASSE**
« *Banc de caractérisation sous pointes de composants actifs en régime impulsif dans la bande de fréquences 1-40GHz.* »
Journées Nationales Microondes, Saint-Malo, 1997.
- [17] **R. STANCLIFF, D.D. POULIN**
« *Harmonic load-pull.* »
IEEE MTT-S Int. Microwave Symposium Digest, pp. 225-228, Dallas 1990.
- [18] **C. TSIRONIS**
« *A computer controlled tuner for accurate oscillator load-pull measurements.* »
Microwave journal, pp. 314-316, May 1991.
- [19] **M. TUTT, D. PAVLIDIS, C. TSIRONIS**
« *An automatic on wafer noise and load-pull characterization using precision computer controlled electromagnetic tuners.* »
37th ARFTG, BOSTON, pp66-75, June 1991.

- [20] **Y. TAKAYAMA**
« *A New load-pull characterization method for microwave power transistors.* »
Digest Technical Papers IEEE International Symposium, pp. 218-220, 1976.
- [21] **E. BERGEAULT**
« *Etude et réalisation d'un analyseur de réseau six portes dans la bande de fréquence 1-18 GHz.* »
Thèse de doctorat de l'Ecole Nationale Supérieure des télécommunications (ENST), Paris, 1991.
- [22] **N. CONSTANTIN, F.M. GHANNOUCHI, F.BEAUREGARD, M. BOUCHARD**
« *Système de mesure load-pull automatisé de haute puissance pour la caractérisation non linéaire des transistors dans les bandes UHF, S et C.* »
Journées Nationales Microondes, Brest, 1993.
- [23] **J.M. COUPAT**
« *Synthèse expérimentale d'impédances par la technique de la charge active : Application à la conception d'un système de caractérisation de composants microondes de puissance fortement désadaptés.* »
Thèse de doctorat de l'Université de LIMOGES, n° d'ordre 46-94, LIMOGES, 1994.
- [24] **K. KOTZEBUE, T.S. TAN, O. Mc QUATE**
« *An 18 to 26,5 GHz waveguide Load-Pull system using Active-load tuning.* »
IEEE MTT-S Digest, pp. 453-456, 1987.
- [25] **G. GAQUIERE, E. BOURCIER, B. BONTE, Y. CROSNIER**
« *A novel 26-40 GHz Active Load-Pull system.* »
European Microwave Conference Proceedings, pp. 339-342, 1995.
- [26] **A FERRERO, U. PISANI**
« *A generalized load-pull system.* »
The 3rd Asia Pacific Microwave Conference Proceedings, pp. 449-452, Tokyo 1990.
- [27] **G. BERGHOFF**
« *Mise en œuvre d'un banc de caractérisation non linéaire de transistors de puissance à partir de réflectomètres six-portes : application aux mesures source-pull et Load-pull multiharmoniques.* »
Thèse de doctorat de l'Ecole Nationale Supérieure des Télécommunications (ENST), PARIS, 1998.
- [28] **S. MONS**
Thèse en préparation à l'I.R.C.O.M.

**PRESENTATION DES SYSTEMES DE MESURE DES FORMES
D'ONDES TEMPORELLES AUX FREQUENCES RF ET MICROONDES.**

II.1 INTRODUCTION.

Le chapitre précédent a mis l'accent sur l'importance pour un ingénieur de conception de connaître les formes d'ondes des tensions et des courants aux accès d'un composant. En effet, c'est grâce à l'observation de ces formes d'ondes que le concepteur peut optimiser au mieux le fonctionnement du composant.

Par ailleurs, les formes d'ondes temporelles constituent les informations les plus riches en ce qui concerne la connaissance du fonctionnement d'un dispositif microonde non linéaire. Elles peuvent par conséquent permettre une validation fiable des modèles utilisés pour la CAO.

C'est pourquoi depuis de nombreuses années, des recherches sont menées pour développer de nouveaux systèmes de mesure qui peuvent être classés comme des *analyseurs de réseau vectoriel non linéaire* donnant accès aux formes d'ondes temporelles. Le but de ce chapitre est de présenter une synthèse bibliographique des travaux ayant conduit à la réalisation de ces nouveaux systèmes de caractérisation. Une brève description de ceux-ci conduira à une évaluation de leurs caractéristiques et de leurs capacités, notamment en terme de qualité d'étalonnage et par conséquent de finesse de caractérisation.

II.2 DESCRIPTIF GENERAL DES FONCTIONS PRINCIPALES UTILISEES DANS LES ANALYSEURS DE RESEAU VECTORIEL NON-LINEAIRE.

Les analyseurs de réseau vectoriel non linéaire ont pour objectif premier de rendre compte le plus précisément possible du comportement non linéaire de composants, de circuits ou de systèmes dans les domaines radiofréquentiel ou microonde. Cela signifie qu'ils doivent permettre de visualiser :

- ↪ soit les signaux temporels présents aux accès du dispositif sous test,
- ↪ soit les spectres fréquentiels absolus (amplitudes et phases absolues de chaque composante) correspondants.

A plus basse fréquence (typiquement en dessous 100 MHz), voltmètres, ampèremètres et oscilloscopes ainsi que sources de tension et de courants sont des instruments largement utilisés. Ils permettent de connaître très précisément, dans le domaine temporel, les signaux d'excitation et les réponses des dispositifs à tester : ce sont les courants et tensions présents à leurs différents accès.

A plus haute fréquence et plus précisément dans le domaine des microondes, les instruments de mesure cités auparavant ne sont plus disponibles. De façon courante, les dispositifs ne sont donc plus caractérisés par des tensions et des courants dans le domaine temporel. La connaissance du comportement des dispositifs passe alors par la mesure, dans le domaine fréquentiel, des ondes de puissance présentes à leurs accès. Ces dernières sont des grandeurs complexes [1] définies comme suit :

$$\text{Onde de puissance incidente à l'accès } i, \text{ à la fréquence } j : a_{ij} = \frac{V_{ij} + Z_c I_{ij}}{2\sqrt{\Re(Z_c)}} \quad \text{II.2-1}$$

$$\text{Onde de puissance réfléchie à l'accès } i, \text{ à la fréquence } j : b_{ij} = \frac{V_{ij} - Z_c^* I_{ij}}{2\sqrt{\Re(Z_c)}} \quad \text{II.2-2}$$

Z_c définit l'impédance complexe caractéristique du circuit connecté à l'accès i . La majorité des instruments disponibles à l'heure actuelle présente des impédances caractéristiques réelles égales à 50 Ohms.

Un système de caractérisation fonctionnelle non linéaire doit permettre la mesure **absolue** des modules et des phases de ces grandeurs complexes afin d'exprimer les ondes de puissance dans le domaine temporel comme suit :

$$a_i(t) = \sum_{j=1}^M |a_{ij}| \cos(\omega_j t + \text{Arg}[a_{ij}]) \quad i=1..N \quad \text{II.2-3}$$

$$b_i(t) = \sum_{j=1}^M |b_{ij}| \cos(\omega_j t + \text{Arg}[b_{ij}]) \quad i=1..N \quad \text{II.2-4}$$

Pour atteindre ce but, 4 fonctions essentielles sont nécessaires au système de caractérisation fonctionnelle non linéaire :

- 1°) Le dispositif sous test doit pouvoir être excité à tous ses accès par des ondes de puissance correctement choisies (figure II.2-1). En particulier, ces ondes doivent être cohérentes. De manière générale, l'utilisation de plusieurs sources sur les accès du dispositif sous test (typiquement 2) permet la caractérisation de type multiporteuse (caractérisation de l'intermodulation).

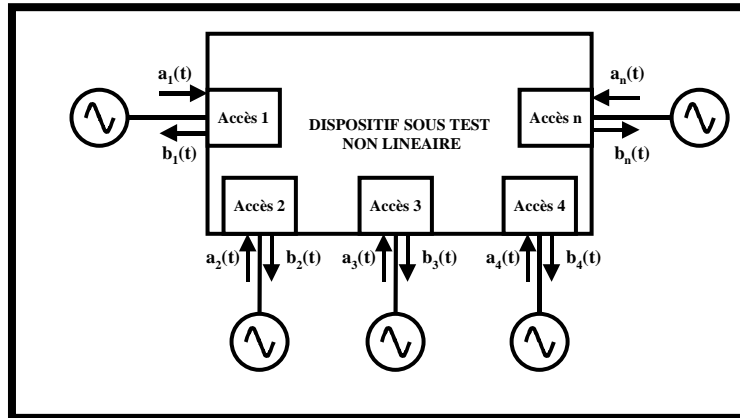


Figure II.2-1

- 2°) le système de caractérisation doit être capable de dissocier les ondes de puissance incidentes et réfléchies sur chacun des accès, et ce pour chaque composante fréquentielle mise en jeu au niveau du dispositif sous test. Cette fonction constitue l'*Unité de couplage et de commutation*.
- 3°) Il doit posséder une *Unité d'Acquisition* des données qui soit capable d'analyser (détection, translation de fréquence, échantillonnage, numérisation etc.) chacune des ondes de puissance.
- 4°) L'utilisateur doit pouvoir observer, grâce à une *unité de visualisation*, une représentation la plus **complète** possible de ces ondes de puissance ou des tensions et courants qui en dérivent. Cette représentation peut se faire soit dans le domaine temporel, soit dans le domaine fréquentiel (amplitude et phase).

L'Unité de couplage et de commutation ainsi que l'Unité d'acquisition sont souvent regroupés au sein d'un tiroir appelé le « *Test-set* ».

Un système de caractérisation fonctionnelle non linéaire peut donc se schématiser ainsi :

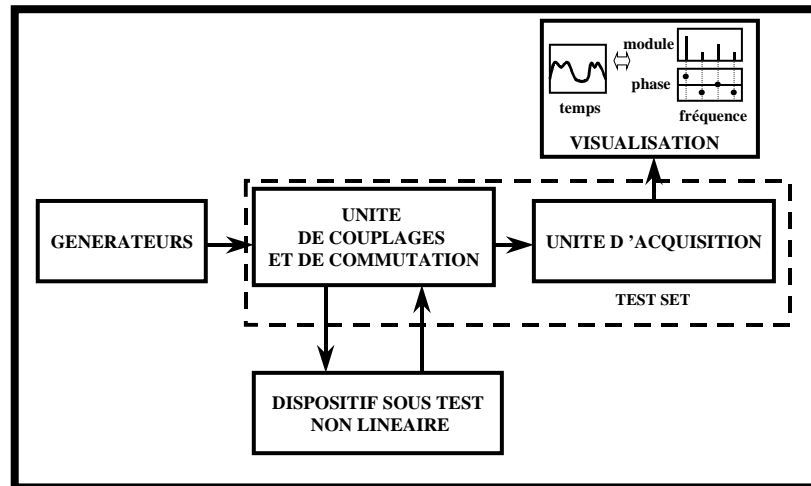


Figure II.2-2

Il est possible de classer les systèmes de caractérisation fonctionnelle non linéaire selon plusieurs catégories qui dépendent :

- 1°) du Test Set : leur fonctionnement peut être fondé sur l'utilisation :
 - a) de détecteurs homodynes,
 - b) de détecteurs hétérodynes,
 - c) d'échantillonneur.
- 2°) du domaine de mesure des ondes de puissances. L'acquisition se fait :
 - a) soit dans le domaine temporel,
 - b) soit dans le domaine fréquentiel.

II.3 MESURES DANS LE DOMAINE FREQUENTIEL DE FORMES D'ONDE A L'AIDE D'UN ANALYSEUR DE RESEAU VECTORIEL NON-LINEAIRE HOMODYNE.

II.3.1 PRESENTATION DU SYSTEME.

Cet analyseur de réseau vectoriel non linéaire a été conçu en 1990 par B.Schönrock et R. Knöchel [2]. Il permet de réaliser entièrement l'étalonnage et la mesure dans le domaine fréquentiel. Un schéma simplifié du système fonctionnant à la fréquence fondamentale est présenté sur la figure II.3-1.

Le dispositif sous test est excité par un signal issu d'un modulateur IQ à bande latérale unique (BLU) qui génère une onde à la fréquence $w_0 + \Omega$. L'onde de puissance entrant dans le D.S.T. (point A) s'écrit alors :

$$a_1(t) = A_{11} \cos[(w_0 + \Omega)t] \quad \text{II.3-1}$$

Le signal de sortie du D.S.T. (point B), chargé par une impédance de charge égale à 50 ohms, s'exprime comme la somme de sinusoïdes aux fréquences harmoniques de $w_0 + \Omega$:

$$b_2(t) = \sum_{n=1}^{\infty} B_{2n} \cos[n(w_0 + \Omega)t + \theta_{2n}] \quad \text{II.3-2}$$

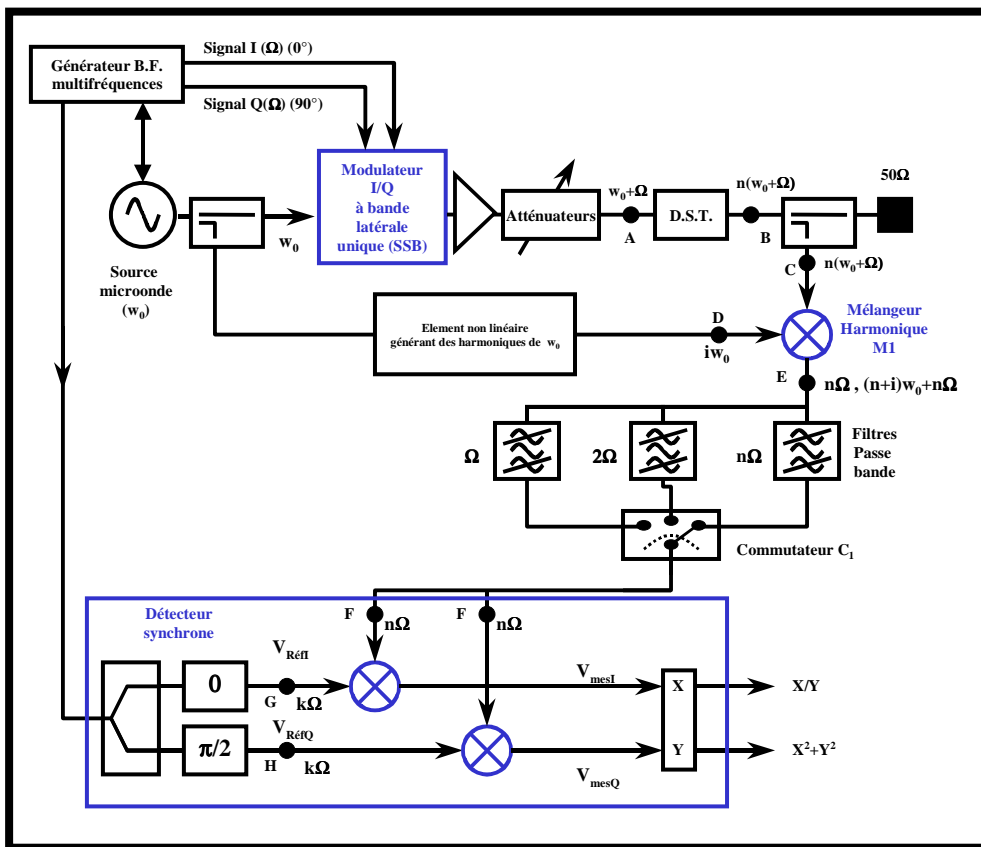


Figure II.3-1

Ce signal est couplé puis envoyé vers un mélangeur harmonique M1. Le signal présent au point E est le mélange du signal $b_2(t)$ issu du coupleur de mesure (point C) et du signal microonde de référence noté $a_{RéfRF}(t)$ (point D) qui s'écrit :

$$a_{RéfRF}(t) = \sum_{i=1}^{\infty} A_i \cos[iw_0 t + \alpha_i] \quad \text{II.3-3}$$

Le résultat de ce mélange (point E) est alors égal à :

$$y(t) = \frac{1}{2} \sum_{n=1}^{\infty} \sum_{i=1}^{\infty} A_i B_{2n} \left\{ \begin{array}{l} \cos[(n+i)\omega_0 t + n\Omega t + \theta_{2n} + \alpha_i] \\ + \cos[(n-i)\omega_0 t + n\Omega t + \theta_{2n} - \alpha_i] \end{array} \right\} \quad \text{II.3-4}$$

$y(t)$ est composé d'un spectre basse fréquence image du spectre de sortie du D.S.T. et d'un spectre hyperfréquence. Afin d'éliminer ces composantes microondes et de traiter séparément chaque composante fréquentielle basse fréquence, le signal $y(t)$ est filtré par une batterie de filtres centrés sur les harmoniques de la fréquence de modulation Ω . Ainsi, la sortie de chaque filtre n (point F) est composée d'un signal monofréquence égal à :

$$m_n(t) = \frac{A_i B_{2n}}{2} \cos(n\Omega t + \theta_{2n} - \alpha_i) \text{ avec } i = n \quad \text{II.3-5}$$

Le commutateur C_1 permet de traiter individuellement et séquentiellement chacune des n composantes issues des n filtres.

L'étape suivante consiste ensuite à analyser $m_n(t)$ grâce à un détecteur synchrone. Ce dernier permet le mélange homodyne (de même fréquence) entre le signal $m_n(t)$ et deux signaux en quadrature (point G et H) composés des fréquences harmoniques de la fréquence de modulation qui s'écrivent :

$$v_{\text{RéfI}}(t) = \sum_{k=1}^{\infty} V_k \cos[k\Omega t + \delta_k] \quad \text{II.3-6}$$

$$v_{\text{RéfQ}}(t) = \sum_{k=1}^{\infty} V_k \cos\left[k\Omega t + \delta_k + \frac{\pi}{2}\right] = \sum_{k=1}^{\infty} V_k \sin[k\Omega t + \delta_k] \quad \text{II.3-7}$$

Lorsque $k = n$, ces mélanges donnent naissance, après filtrage autour du continu, à deux tensions continues, porteuses chacune d'elles des informations utiles B_{2n} et θ_{2n} . Ces tensions sont égales à :

$$v_{\text{mesI}} = \frac{A_i V_k B_{2n}}{4} \cos(\theta_{2n} - \alpha_i - \delta_k) \text{ avec } k = i = n \quad \text{II.3-8}$$

$$v_{\text{mesQ}} = \frac{A_i V_k B_{2n}}{4} \sin(\theta_{2n} - \alpha_i - \delta_k) \text{ avec } k = i = n \quad \text{II.3-9}$$

Il est alors possible de connaître B_{2n} et θ_{2n} grâce à des combinaisons de $v_{\text{mesI}}(t)$ et $v_{\text{mesQ}}(t)$:

$$\frac{v_{\text{mesI}}}{v_{\text{mesQ}}} = \tan(\theta_{2n} - \alpha_i - \delta_k) \Rightarrow \theta_{2n} = \text{Arc tan}\left(\frac{v_{\text{mesI}}}{v_{\text{mesQ}}}\right) + \alpha_i + \delta_k \quad \text{II.3-10}$$

avec $k = i = n$

$$V_{\text{mesI}}^2 + V_{\text{mesQ}}^2 = \left(\frac{A_i V_k B_{2n}}{4} \right)^2 \Rightarrow B_{2n} = 4A_i V_k \sqrt{V_{\text{mesI}}^2 + V_{\text{mesQ}}^2} \quad \text{II.3-11}$$

avec $k = i = n$

Les expressions finales II.3-10 et II.3-11 comportent des termes qui sont des constantes propres aux composants du Test set utilisés et qu'il convient de déterminer grâce à un étalonnage approprié du banc de mesure.

II.3.2 ETALONNAGE DU SYSTEME DE MESURE.

Les équations II.3-8 et II.3-9 mettent en évidence que les tensions mesurées par le détecteur synchrone dépendent de la fonction de transfert du système de mesure.

Le principe de l'étalonnage consiste à imposer, grâce à un standard, des valeurs connues de $B_2(f)$, transformée de FOURIER de $b_2(t)$. La mesure de V_{mesI} et V_{mesQ} permet alors de déduire les différentes inconnues introduites par le système qui sont : A_i , V_k , α_i et δ_k .

Le standard choisi pour l'étalonnage du système est un générateur de référence identique à celui utilisé par U. Lott. [4]. Ce générateur représenté sur la figure II.3-2 est constitué d'une diode Schottky court-circuitée et connectée en parallèle avec une ligne microstrip d'impédance caractéristique égale à 50 ohms.

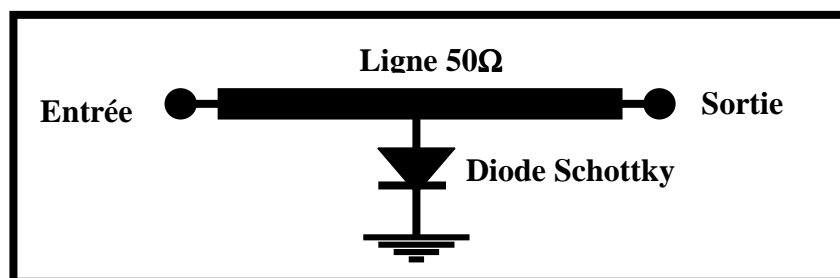


Figure II.3-2

Ce générateur est ensuite modélisé et sa réponse est simulée à l'aide d'un logiciel d'équilibrage harmonique. Les composantes spectrales de l'onde de puissance sortant du générateur sont connues en amplitude, $|b_{2R\text{éfn}}|$, et en phase, $\theta_{2R\text{éfn}}$, pour un niveau de puissance d'entrée donné. La précision de la détermination de ces composantes repose sur la validité du modèle du générateur utilisé.

Le générateur est alors connecté en lieu et place du dispositif sous test. Les tensions de sortie du détecteur synchrone sont mesurées et les constantes des équations II.3-10 et II.3-11 sont déterminées selon :

$$\alpha_i + \delta_k = \text{Arc tan} \left(\frac{V_{\text{mesI}}}{V_{\text{mesQ}}} \right) - \theta_{2n} \quad \text{II.3-13}$$

$$A_i V_k = \frac{2}{B_{2n}} \sqrt{V_{\text{mesI}}^2 + V_{\text{mesQ}}^2} \quad \text{II.3-14}$$

Une fois le système étalonné pour un niveau de puissance d'entrée donné, le générateur de référence est remplacé par le dispositif sous test à mesurer.

II.3.3 AVANTAGES ET INCONVENIENTS DES ANALYSEURS DE RESEAU VECTORIEL NON LINEAIRE HOMODYNES.

L'analyseur de réseau homodyne présente plusieurs intérêts :

- 👉 il permet un accès direct aux informations d'amplitude et de phase du signal utile. Aucune correction n'est appliquée dans le domaine fréquentiel, donc aucune transformation temps/fréquence n'est nécessaire. Tout ce système évite aussi les problèmes liés aux échantillonnages et aux conversions analogiques numériques des signaux.
- 👉 Tous les signaux utilisés au niveau des mélangeurs sont parfaitement synchrones puisqu'ils sont tous issus des mêmes sources.

Toutefois, la procédure d'étalonnage est fondée sur l'utilisation d'un élément non linéaire comme standard de référence. Cette référence est obtenue par une modélisation de la diode Schottky. La précision du spectre modélisé de l'onde de puissance de sortie repose entièrement sur la validité du modèle utilisé (prise en compte des effets parasites).

De plus, seules des mesures de l'onde générée par le dispositif sous test chargé sur 50 ohms ont été réalisées. La mise en œuvre de caractérisations de type « load-pull » sont très lourdes à mettre en œuvre puisqu'elles nécessitent de multiplier par quatre la chaîne de mesure présentée sur la figure II.3-1 (4 coupleurs de mesure, 4 mélangeurs, 4 détecteurs synchrones) pour mesurer les quatre ondes de puissance $a_1(t)$, $b_1(t)$, $a_2(t)$, $b_2(t)$ aux accès du dispositif sous test.

Les analyseurs de réseau vectoriel homodynes restent, aujourd'hui, des outils de mesure temporelle très marginaux dans le domaine des microondes. Les oscilloscopes à échantillonnage, les analyseurs de réseau vectoriel et depuis peu les analyseurs de transitions microondes sont les instruments de base pour une caractérisation temporelle des dispositifs sous test.

II.4 MESURES DANS LE DOMAINE FREQUENTIEL DE FORMES D'ONDE A L'AIDE D'UN ANALYSEUR DE RESEAU VECTORIEL CLASSIQUE.

II.4.1 PRESENTATION DU SYSTEME.

U. Lott [5] propose un système de mesure simultanée des amplitudes et des phases des harmoniques de l'onde de puissance générée par le dispositif sous test, dans un environnement 50 ohms. Un schéma simplifié du système fondé sur l'utilisation d'un analyseur de réseau vectoriel classique Hewlett-Packard HP8410 est présenté sur la figure II.4-1. L'analyseur est configuré pour des mesures en transmission uniquement. Puisqu'aucune mesure en réflexion n'est réalisée, un test set à deux entrées est suffisant.

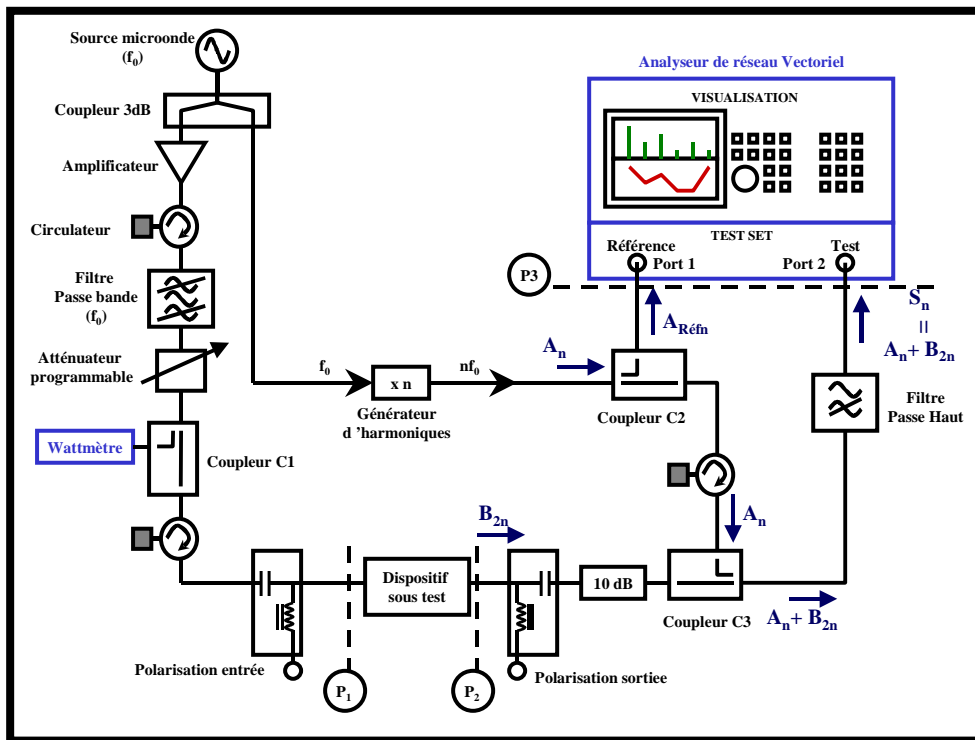


Figure II.4-1

Un signal, à la fréquence f_0 comprise entre 2.3 et 7 GHz, issu d'une source microonde (Hewlett-Packard HP8350), est divisé par un coupleur 3 dB en deux ondes cohérentes de même fréquence.

Une des voies du coupleur est utilisée pour exciter le dispositif sous test avec une onde de puissance dont l'amplitude est contrôlée à l'aide d'un amplificateur et d'un atténuateur programmable. Le filtre passe bande permet d'atténuer les composantes harmoniques générées par l'amplificateur. Le coupleur C1 permet une mesure, au wattmètre, de l'amplitude de l'onde de puissance injectée dans le D.S.T. (onde de puissance incidente de référence). Le D.S.T. génère un signal, noté B_{2n} , riche en harmoniques de f_0 .

L'autre voie du coupleur est envoyée sur un multiplicateur de fréquence, intégré à la source (Hewlett-Packard HP83595A RF plug in), qui génère une onde composée de n fréquences harmoniques de la fréquence f_0 (jusqu'à 26.5 GHz). Ce signal, une fois couplé (coupleur C2), sert de signal de référence à l'analyseur de réseau vectoriel. Dans la suite, $A_{Réfn}$ représentera la composante à la fréquence nf_0 présente à l'accès 1 du Test set (voie de référence). Cette onde est indépendante du composant puisqu'elle est issue de la source microonde.

Le coupleur C3 réalise l'addition du signal A_n (indépendant du composant) et du signal généré par le D.S.T. B_{2n} . Le filtre passe haut présent à l'entrée de l'accès 2 (Port 2 Test) du Test set est choisi de manière à réduire l'amplitude de la composante fondamentale et donc de limiter le risque de saturation de la voie de test à cette fréquence.

On notera S_n la $n^{\text{ième}}$ composante fréquentielle du signal présent à l'accès 2 du Test set. Elle est égale à

$$S_n = A_n + B_{2n} \quad \text{II.4-1}$$

L'analyseur de réseau vectoriel réalise donc une détection cohérente sélective et séquentielle des amplitudes et des phases des composantes fondamentales et harmoniques générées par le D.S.T., excité uniquement à la fréquence fondamentale. U. Lott, en précurseur, met en œuvre le principe de la configuration en « mode récepteur » d'un analyseur de réseau vectoriel.

L'analyseur mesure donc, pour chaque fréquence, le rapport suivant :

$$S_{21\text{mes}}(nf_0) = \frac{S_n}{A_{Réfn}} = \frac{A_n + B_{2n}}{A_{Réfn}} = \frac{A_n}{A_{Réfn}} + \frac{B_{2n}}{A_{Réfn}} = R_n + D_n \quad \text{II.4-2}$$

La chaîne de mesure à la fréquence nf_0 est représentée sous forme de diagramme de Fresnel sur la figure II.4-2 :

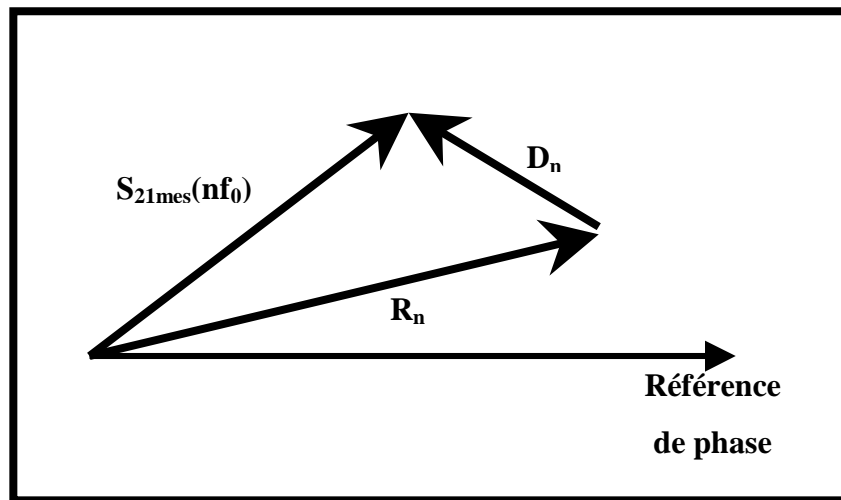


Figure II.4-2

$S_{21mes}(nf_0)$ est donc la somme vectorielle d'un vecteur R_n qui est indépendant du composant sous test et qui caractérise la chaîne de mesure et d'un vecteur D_n qui contient l'information utile.

L'étalonnage du système consiste donc à :

- 1°) déterminer la valeur de la constante R_n .
- 2°) déterminer par un étalonnage en puissance les amplitudes absolues de $A_{Réfn}$.
- 2°) déterminer la réponse en phase de la chaîne de mesure entre les plans P_1 et P_2 . Cela revient donc à connaître les phases absolues de $A_{Réfn}$.

L'équation complexe II.4-2 en terme de phase s'écrit :

$$\text{Arg}[S_{21mes}(nf_0)] = \text{Arg}[R_n] + \text{Arg}[B_{2n}] - \text{Arg}[A_{Réfn}] \quad \text{II.4-3}$$

En imposant une onde pour laquelle B_{2n} est connue, il est possible de connaître $\text{Arg}[A_{Réfn}]$ grâce à la relation suivante (R_n est entièrement déterminé à l'étape n°1):

$$\text{Arg}[A_{Réfn}] = \text{Arg}[R_n] + \text{Arg}[B_{2n}] - \text{Arg}[S_{21mes}(nf_0)] \quad \text{II.4-4}$$

La description détaillée de l'étalonnage fait l'objet du paragraphe suivant.

II.4.2 ETALONNAGE DU SYSTEME DE MESURE.

II.4.2.1 Détermination de la constante complexe R_n .

R_n est déterminée en connectant à la place du D.S.T., dans les plans P_1 et P_2 , des charges 50 ohms de telle sorte que les valeurs des composantes B_{2n} soient nulles à toutes les fréquences. Un étalonnage en transmission du port 1 vers le port 2 est alors réalisé. Le diagramme de Fresnel de la chaîne de mesure se réduit à un seul vecteur représenté sur la figure II.4-3 :

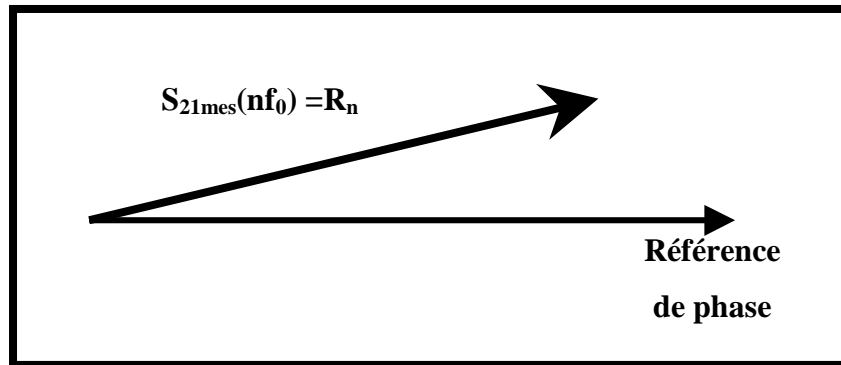


Figure II.4-3

Par conséquent, l'équation II.4-2 s'écrit :

$$S_{21mes}(nf_0) = \frac{S_n}{A_{Réfn}} = \boxed{\frac{A_n}{A_{Réfn}} = R_n} \quad \text{II.4-5}$$

Cette première étape conduit à la détermination de la constante complexe en amplitude et en phase.

II.4.2.2 Détermination de l'amplitude de $A_{Réfn}$.

Un étalonnage en puissance est réalisé en conservant les charges 50 ohms connectées dans les plans P_1 et P_2 , et en connectant un wattmètre adapté dans le plan P_3 après le filtre passe haut.

La puissance lue au Wattmètre dans le plan P_3 à la fréquence nf_0 est égale à :

$$P_{3Réf}(nf_0) = \frac{1}{2} |A_n|^2 \quad \text{II.4-6}$$

La puissance dans le plan P_2 du dispositif sous test est alors égale à :

$$P_{2Réf}(nf_0) = K_n P_{3Réf}(nf_0) = \frac{1}{2} K_n |A_n|^2 \Rightarrow \boxed{|A_n| = \sqrt{2 \frac{P_{2Réf}(nf_0)}{K_n}}} \quad \text{II.4-7}$$

K_n est un coefficient réel positif qui rend compte de l'atténuation de la chaîne de mesure entre les plans P_2 et P_3 .

D'après les équations II.4-5 et II.4-7, l'amplitude de $A_{Réfn}$ s'obtient grâce à :

$$\frac{A_n}{A_{Réfn}} = R_n \Rightarrow |A_{Réfn}| = \frac{|A_n|}{|R_n|} \Rightarrow |A_{Réfn}| = \frac{\sqrt{2 \frac{P_{2Réf}(nf_0)}{K_n}}}{|R_n|} \quad \text{II.4-8}$$

Il reste à connaître la phase de $A_{Réfn}$.

II.4.2.3 Détermination de la phase de $A_{Réfn}$.

L'étalonnage en phase est fondé, comme dans le cas de l'analyseur de réseau vectoriel non linéaire homodyne, sur l'utilisation d'un générateur de référence dont les relations de phase entre les harmoniques sont parfaitement connues et qu'U. LOTT appelle la « golden diode ». En effet, LOTT a réalisé son standard avec une diode millimétrique (MARCONI DC1346) connectée en parallèle avec une ligne microstrip d'impédance caractéristique égale à 50 ohms. Ce standard est ensuite modélisé en négligeant les éléments parasites et en considérant la diode comme une conductance non linéaire pure (figure II.4-4).

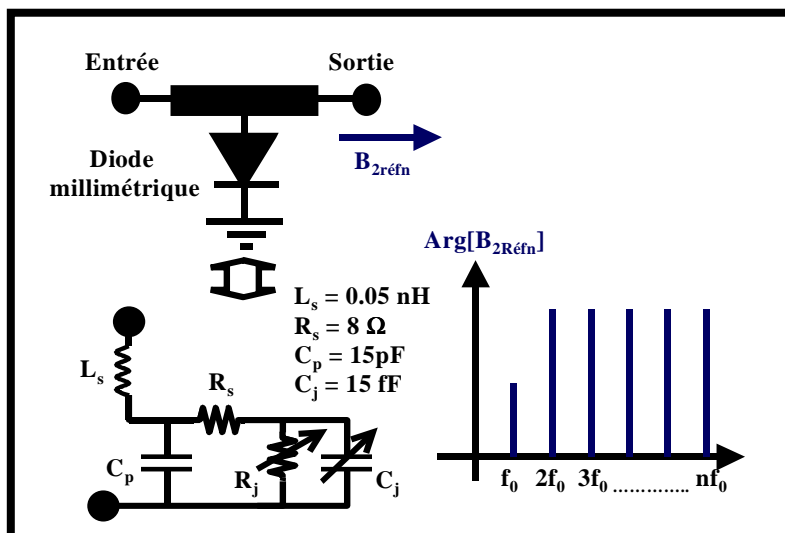


Figure II.4-4

L'onde de puissance générée par ce standard est déduite d'une simulation à l'aide du logiciel SPICE [7] : c'est un peigne de composantes harmoniques de la fréquence d'excitation de la diode.

La diode est alors connectée à la place du D.S.T. entre les plans P₁ et P₂. Elle est excitée à la fréquence f₀ et avec un niveau de puissance P_{e0}. Le diagramme de Fresnel associé à la caractérisation du n^{ième} harmonique lorsque la diode est connectée est représenté sur la figure II.4-5.

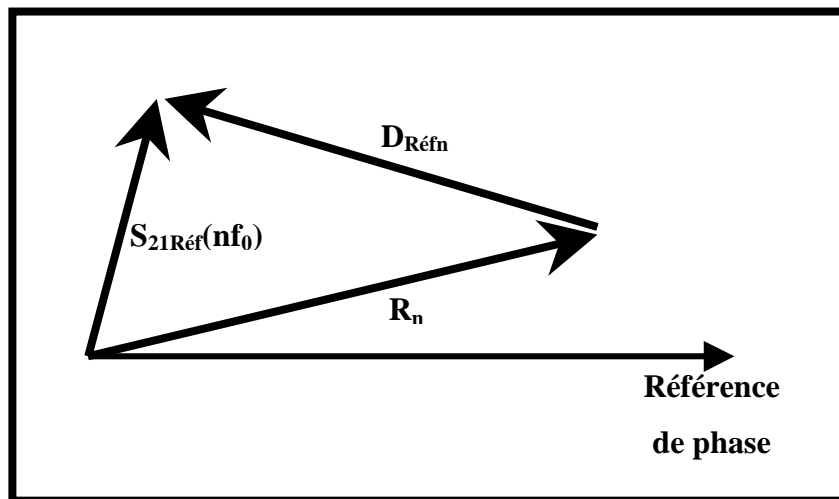


Figure II.4-5

La réponse de la chaîne de mesure à l'excitation de la « golden diode » est régie par l'équation II.4-2 et s'écrit avec $B_{2n} = B_{2Réf}$:

$$S_{21Réf}(nf_0) = \frac{S_{Réf}}{A_{Réf}} = \frac{A_n + B_{2Réf}}{A_{Réf}} = \frac{A_n}{A_{Réf}} + \frac{B_{2Réf}}{A_{Réf}} = R_n + D_{Réf} \quad \text{II.4-9}$$

Cette équation complexe se décompose en un système de deux équations (module et phase) :

$$\begin{cases} |D_{Réf}| = |S_{21Réf}(nf_0) - R_n| \\ \text{Arg}(D_{Réf}) = \text{Arg}(S_{21Réf}(nf_0)) - \text{Arg}(R_n) \end{cases} \quad \text{II.4-10}$$

Par ailleurs $D_{Réf}$ contient l'information sur l'onde de puissance générée par le générateur standard :

$$\frac{B_{2Réf}}{A_{Réf}} = D_{Réf} \Leftrightarrow B_{2Réf} = D_{Réf} \times A_{Réf} \quad \text{II.4-11}$$

En décomposant en module et en phase, on obtient :

$$\begin{cases} |B_{2R\acute{e}f}| = |D_{R\acute{e}f}| \times |A_{R\acute{e}f}| \\ \text{Arg}(B_{2R\acute{e}f}) = \text{Arg}(D_{R\acute{e}f}) + \text{Arg}(A_{R\acute{e}f}) \end{cases} \quad \text{II.4-12}$$

En remplaçant $D_{R\acute{e}f}$ et $|A_{R\acute{e}f}|$ par leurs expressions décrites respectivement dans II.4-10 et II.4-8, le système précédent s'écrit :

$$\begin{cases} |B_{2R\acute{e}f}| = |S_{21R\acute{e}f}(nf_0) - R_n| \times \frac{\sqrt{2 \frac{P_{2R\acute{e}f}(nf_0)}{K_n}}}{|R_n|} \\ \text{Arg}(B_{2R\acute{e}f}) = \text{Arg}(S_{21R\acute{e}f}(nf_0)) - \text{Arg}(R_n) + \text{Arg}(A_{R\acute{e}f}) \end{cases} \quad \text{II.4-13}$$

Dans l'équation des phases de ce système d'équations (II.4-13), $\text{Arg}(S_{21R\acute{e}f}(nf_0))$ est directement lue sur l'analyseur de réseau vectoriel. $\text{Arg}(R_n)$ est obtenu lors de la première étape de l'étalonnage décrite au paragraphe II.4.2.1 et $\text{Arg}(B_{2R\acute{e}f})$ est donné par le résultat de la simulation du générateur standard. Il est alors possible de connaître la dernière inconnue du système :

$$\boxed{\text{Arg}(A_{R\acute{e}f}) = \text{Arg}(S_{21R\acute{e}f}(nf_0)) - \text{Arg}(R_n) - \text{Arg}(B_{2R\acute{e}f})} \quad \text{II.4-13}$$

II.4.2.4 Mesure de la tension de sortie d'un composant.

Une fois tous les paramètres du système de mesure connus grâce à l'étalonnage, un composant peut être inséré entre les plans P_1 et P_2 . Le diagramme de Fresnel associé à cette mesure est alors celui de la figure II.4-6 :

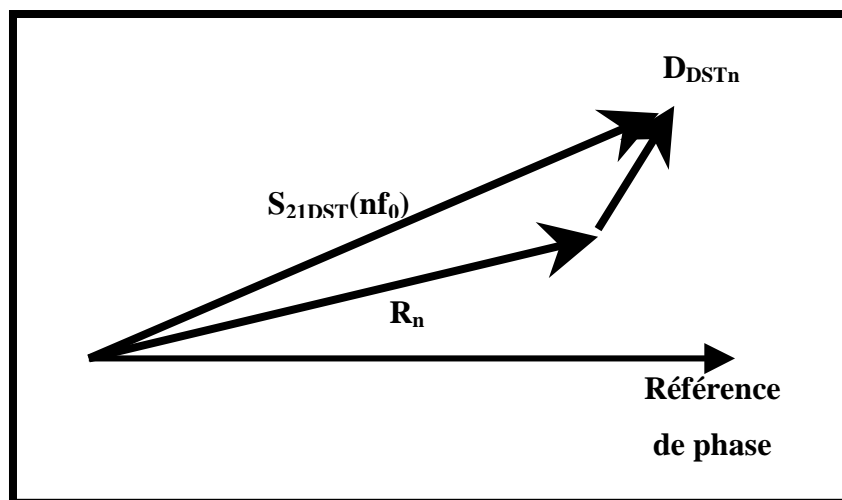


Figure II.4-6

L'amplitude et la phase de l'onde de puissance, B_{2DSTn} , générée par le dispositif sous test à la fréquence nf_0 sont alors déduites du système :

$$\begin{cases} |B_{2DSTn}| = |S_{21DST}(nf_0) - R_n| \times \sqrt{\frac{2 P_{2R\acute{e}f}(nf_0)}{K_n}} \\ \text{Arg}(B_{2DSTn}) = \text{Arg}(S_{21DST}(nf_0)) - \text{Arg}(R_n) + \text{Arg}(A_{R\acute{e}fn}) \end{cases} \quad \text{II.4-14}$$

L'onde de puissance $b_2(t)$ s'exprime alors comme la série de Fourier suivante :

$$b_2(t) = \sum_{n=1}^N |B_{2DSTn}| \cos(2\pi n f_0 t + \text{Arg}(B_{2DSTn})) \quad \text{II.4-15}$$

La mesure est effectuée sur un composant chargé par une impédance de 50 ohms. Par conséquent la tension de sortie s'écrit :

$$b_2(t) = \frac{v_2(t) - R_0 i_2(t)}{2\sqrt{R_0}} = \frac{2v_2(t)}{2\sqrt{R_0}} \Rightarrow v_2(t) = \sqrt{R_0} b_2(t) \quad \text{II.4-16}$$

U. LOTT compare les tensions de sortie mesurées avec son système et celle issues d'un oscilloscope numérique à échantillonnage Hewlett-Packard HP54120T. Cette validation est réalisée avec un transistor MESFET NEC NE710-83 polarisé à $V_{ds0} = 3 \text{ V}$, $I_{d0} = 5 \text{ mA}$ et excité à la fréquence fondamentale de 5 GHz.

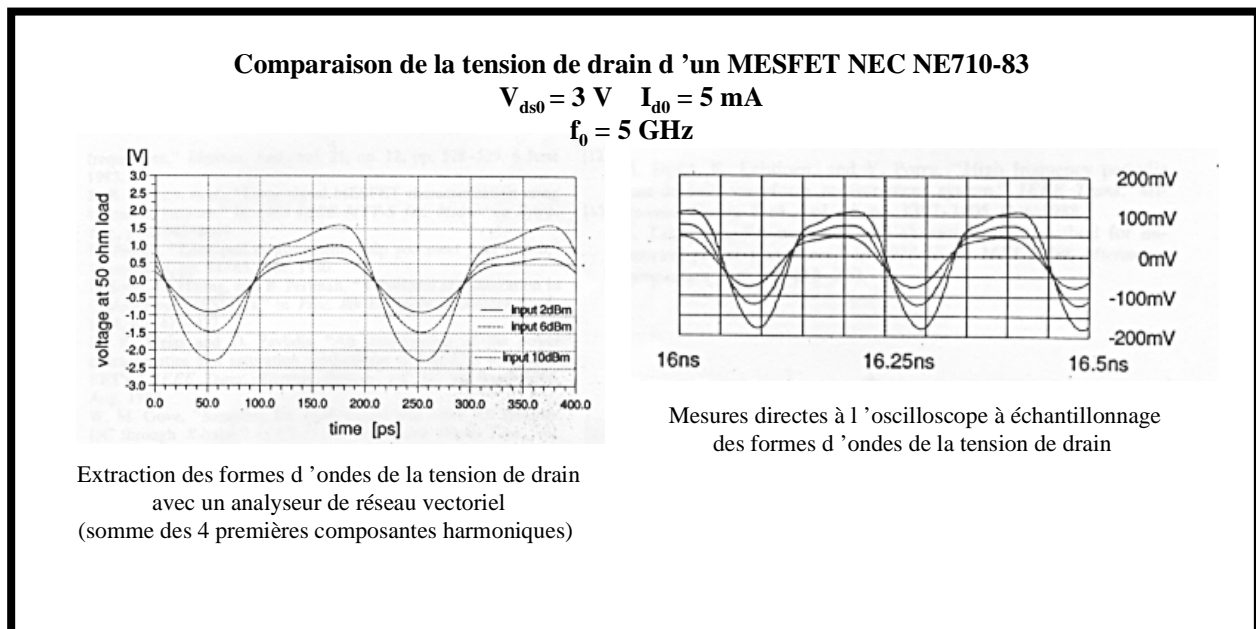


Figure II.4-7

Les résultats sont présentés sur la figure II.4-7 : les deux systèmes de mesure conduisent à des formes de tensions de sortie comparables pour différentes puissances d'excitation. La comparaison n'est possible que dans la mesure où les puissances d'excitation restent relativement faibles (dynamique de l'oscilloscope diminuée par des atténuateurs de 20 dB aux accès d'entrée).

II.4.3 AVANTAGES ET INCONVENIENTS DU SYSTEME DE MESURE.

Le système de mesure présenté par U. LOTT présente les avantages suivants :

- ☞ L'utilisation d'un analyseur de réseau vectoriel permet une acquisition beaucoup plus rapide et possède une dynamique beaucoup plus importante qu'un oscilloscope à échantillonnage. Effectivement, un analyseur de réseau vectoriel est un appareil de mesure bande étroite qui filtre, de manière très sélective, la fréquence de travail du bruit environnant. Des dynamiques de 70 dB sont des caractéristiques couramment atteintes par ce genre d'appareil. De plus, les analyseurs de réseau vectoriel ne possèdent pas les problèmes de gigue de phase de l'entrée Trigger d'un oscilloscope à échantillonnage.
- ☞ U. LOTT est le premier à avoir mis en place un étalonnage en phase réellement rigoureux et fondé sur l'utilisation d'un standard pris comme référence.

Toutefois ce système présente certaines limitations :

- ☞ U. LOTT fait l'hypothèse qu'il utilise pour son générateur standard une diode idéale aux bornes de laquelle tous les harmoniques sont en phase. Une simulation de cet élément confirme cette hypothèse. Cependant, la diode est montée dans un boîtier et le comportement en phase aux accès de ce boîtier n'est pas déterminé précisément. L'auteur estime que l'erreur entre le modèle et le composant réel est inférieure à 10° à 15 GHz et inférieure à 16° à 20 GHz pour une fréquence d'excitation de 5 GHz. Ces valeurs sont relativement importantes et sont dues aux effets parasites.
- ☞ Afin de s'affranchir des non-linéarités de la capacité C_j présente dans le modèle de la « golden diode », il est nécessaire que l'étalonnage et la mesure du transistor soient effectués pour les mêmes niveaux de puissance.

- ✎ Enfin, ce système de mesure ne permet, dans cette configuration, que des mesures de la tension de sortie du dispositif sous test. Il ne rend pas compte de tout ce qui se passe à l'entrée du D.S.T.
- ✎ La fréquence d'excitation du système doit être comprise entre 3.5 et 6.5 GHz, et, par conséquent, le nombre d'harmoniques mesurés est limité à quatre.

LOTT a comparé les résultats obtenus par son système avec ceux mesurés à l'aide d'un oscilloscope à échantillonnage. Cet appareil est le premier à avoir été utilisé pour caractériser un transistor en fonction de la puissance d'entrée.

II.5 MESURES DANS LE DOMAINE TEMPOREL DE FORMES D'ONDE A L'AIDE D'OSCILLOSCOPES A ECHANTILLONAGE.

II.5.1 1978 : UNE PREMIERE APPROCHE DE LA MESURE DANS LE DOMAINE TEMPOREL.

Franco N. Sechi, Ho C. Huang et Barry S. Perlman [7], en 1978, ont l'idée d'utiliser un oscilloscope à échantillonnage pour extraire les caractéristiques temporelles d'un composant actif. Jusqu'à cette date, ce type d'oscilloscopes était utilisé pour des mesures de réflectométrie dans le domaine temporel (TDR : Time Domain Reflectometry). Ces mesures permettent d'analyser, par exemple, la conservation de l'intégrité d'un signal RF ou microonde le long d'une ligne [8]. Elles permettent donc d'évaluer l'environnement passif d'un dispositif sous test : présence d'obstacles, évaluation de l'impédance caractéristique d'une ligne...

Le système développé par Franco N. Sechi, Ho C. Huang et Barry S. Perlman est assez simple comme le montre la figure II.5-1. Le transistor monté en boîtier est adapté en entrée et en sortie avec deux tuners dont les paramètres [S] sont à priori connus. Le fonctionnement du transistor est optimisé pour obtenir une puissance de sortie maximale à une fréquence de 5GHz.

Le générateur d'excitation du dispositif sous test est composé d'un synthétiseur, d'un amplificateur de puissance, d'un filtre passe bande (bande étroite) qui élimine les composantes harmoniques générées par l'amplificateur (choisi le plus linéaire possible), d'un atténuateur par pas et de deux coupleurs. Le coupleur C2 permet de connaître, grâce à un wattmètre, l'amplitude de

l'onde de puissance injectée dans le dispositif sous test. Une fraction de l'onde de puissance incidente est prélevée à l'aide du coupleur C1 et envoyée à l'entrée « Trigger » de l'oscilloscope pour synchroniser l'acquisition des tensions d'entrée et de sortie du transistor. Un wattmètre placé en sortie du dispositif sous test permet de mesurer la puissance de l'onde générée par le transistor.

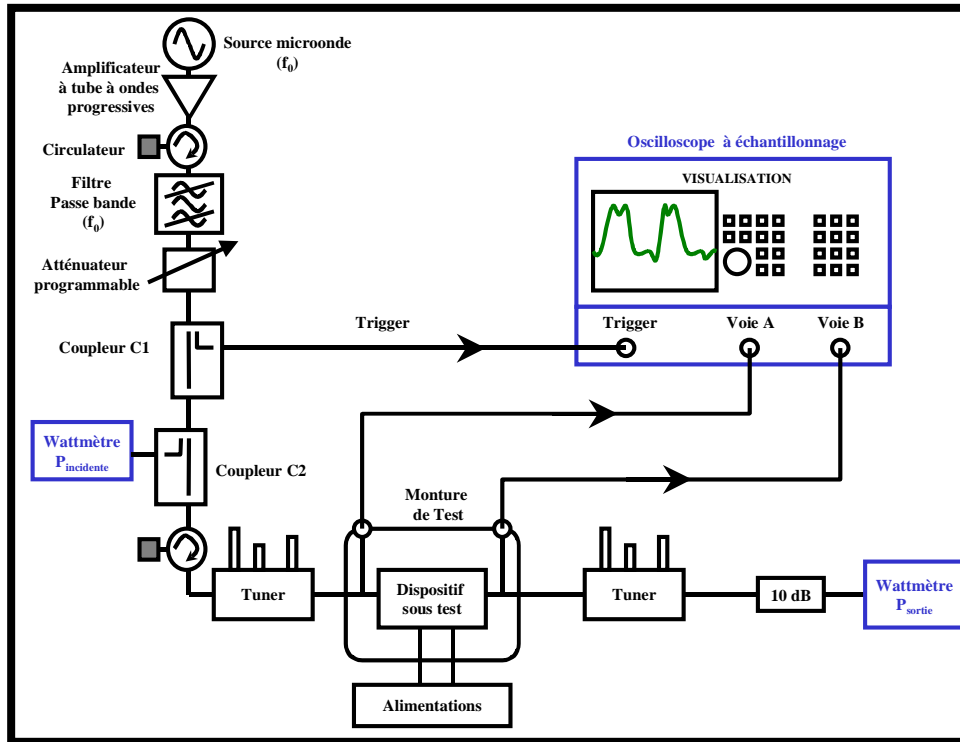


Figure II.5-1

Une transformée de Fourier est appliquée à ces tensions de manière à connaître leur spectre fréquentiel $V(f)$. Les courants aux accès du composant sont déduits de $V(f)$ et des impédances présentées par les tuners :

$$I(f) = \frac{V(f)}{Z(f)} \quad \text{II.5-1}$$

Une transformée inverse de $I(f)$ permet de tracer $i(t)$ et d'en déduire les cycles de charge externes du transistor.

Bien que ces mesures aient été réalisées sans procédure précise d'étalonnage et que les conclusions aient été très limitées, force est de constater que les auteurs ont été des précurseurs quant à la mesure des formes d'ondes temporelles des tensions et courants présents aux accès d'un

dispositif sous test fonctionnant en régime fortement non linéaire. Ils ont ouvert la voie à des recherches plus approfondies pour améliorer leur système temporel de mesure.

II.5.2 1988 : DEVELOPPEMENT COMPLET ET RIGOUREUX D'UN SYSTEME TEMPOREL DE MESURE DE FORMES D'ONDES.

II.5.2.1 Présentation du système de mesure.

Dix ans plus tard, M. SIPILÄ, K. LEHTINEN, V. PORA [9] reprennent et développent les travaux présentés dans le paragraphe précédent pour étudier l'évolution des formes d'onde des tensions et courants aux bornes d'un dispositif non linéaire chargé sur 50 ohms. Le système de mesure (figure II.5-2) est assez similaire à celui de Franco N. Sechi puisqu'il est fondé sur l'utilisation d'un oscilloscope à échantillonnage (Tektronix S-4, bande passante limitée à 14 GHz) comme unité d'acquisition. Les mesures des ondes de puissance sont donc effectuées dans le domaine temporel.

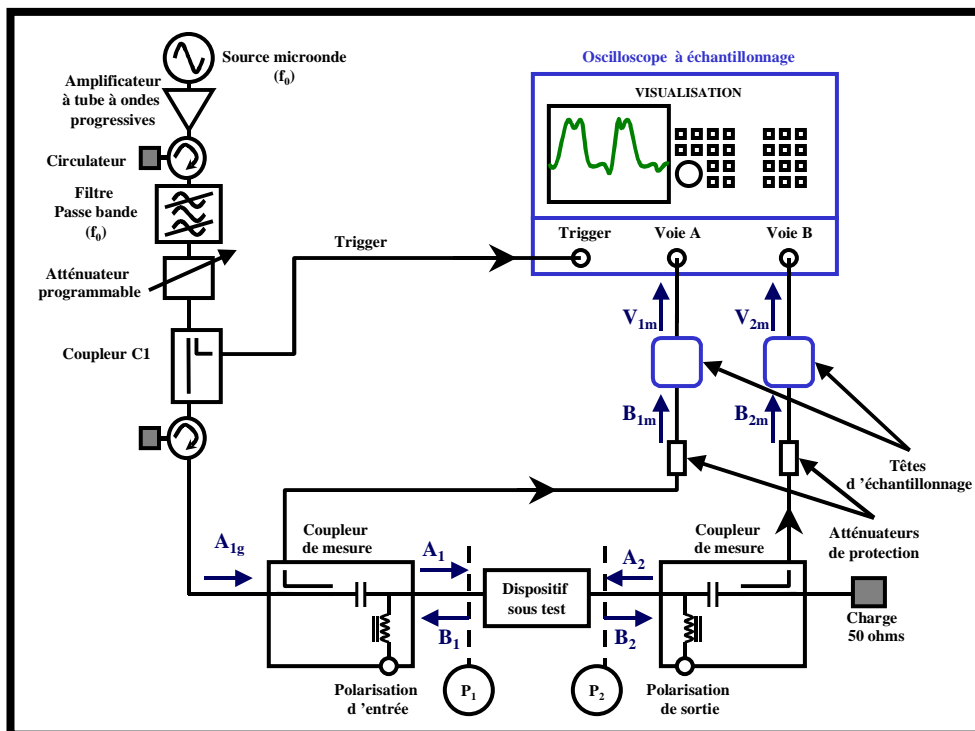


Figure II.5-2

Dans ce système, le test set est composé de :

- deux coupleurs unidirectionnels large bande qui permettent une mesure de l'onde de puissance réfléchie à l'entrée du dispositif sous test et de l'onde de puissance transmise en sortie de ce même dispositif,
- Deux téés de polarisation,
- Deux atténuateurs de protection,
- Deux têtes d'échantillonnage.

Le générateur d'excitation ainsi que la synchronisation de l'oscilloscope à échantillonnage sont identiques à ce qui était réalisé dans le système de F. SECHI.

L'oscilloscope à échantillonnage mesure les tensions $v_{1m}(t)$ et $v_{2m}(t)$. Les composantes harmoniques du spectre fréquentiel de ces tensions sont calculées par transformée de Fourier discrète :

$$V_{1nm} = \frac{1}{M} \sum_{m=0}^{M-1} v_{1nm} \left(\frac{mT}{M} \right) e^{-j \left(\frac{2\pi nm}{M} \right)} \quad \text{II.5-2}$$

$$n = 0, 1, 2, \dots, N$$

$$V_{2nm} = \frac{1}{M} \sum_{m=0}^{M-1} v_{2nm} \left(\frac{mT}{M} \right) e^{-j \left(\frac{2\pi nm}{M} \right)} \quad \text{II.5-3}$$

T est la période du signal. Les tensions sont mesurées tous les $\frac{T}{M}$. N est le nombre d'harmoniques considérés.

M. SIPILÄ améliore la mesure en lui associant un étalonnage rigoureux qui conduit à une procédure de correction des ondes de puissance. Celle-ci s'effectue dans le domaine fréquentiel et permet de connaître, après une transformée de Fourier inverse les tensions $v(t)$ et les courants $i(t)$ dans les plans de référence P_1 et P_2 du dispositif sous test.

II.5.2.2 Etalonnage du système de mesure.

M. SIPILÄ prend en compte plusieurs hypothèses pour simplifier son étalonnage :

- 1°) le générateur d'excitation et les têtes d'échantillonnage sont parfaitement adaptés ou leurs coefficients de réflexion sont parfaitement connus,
- 2°) le générateur d'excitation ne crée pas d'harmonique (utilisation d'un filtre passe bande, bande étroite, en sortie de l'amplificateur),

- 3°) le gain des têtes d'échantillonnage est indépendant de la fréquence et leur réponse en phase est constante. Cette hypothèse est vérifiée pour toutes les fréquences très inférieures à la bande passante des têtes d'échantillonnage,
- 4°) les têtes d'échantillonnage fonctionnent dans leur zone linéaire. Pour cela, elles doivent être précédées d'atténuateurs de protection convenablement choisis,
- 5°) l'onde de puissance issue du générateur d'excitation est indépendante de l'impédance d'entrée du dispositif sous test. Cela implique l'utilisation d'un isolateur inséré entre la sortie du générateur et l'entrée du dispositif sous test,
- 6°) les paramètres [S] des coupleurs de mesure et de polarisation sont parfaitement connus. Leurs mesures peuvent être réalisées grâce à un analyseur de réseau vectoriel classique,
- 7°) le dispositif sous test est stable lors de son fonctionnement en fort signal. Il ne doit présenter aucune oscillation, quelle que soit la fréquence.

En tenant compte de toutes ces hypothèses, la chaîne de mesure à l'entrée du dispositif sous test est représentée sur la figure II.5-3 par deux graphes de fluence différents selon les harmoniques considérés.

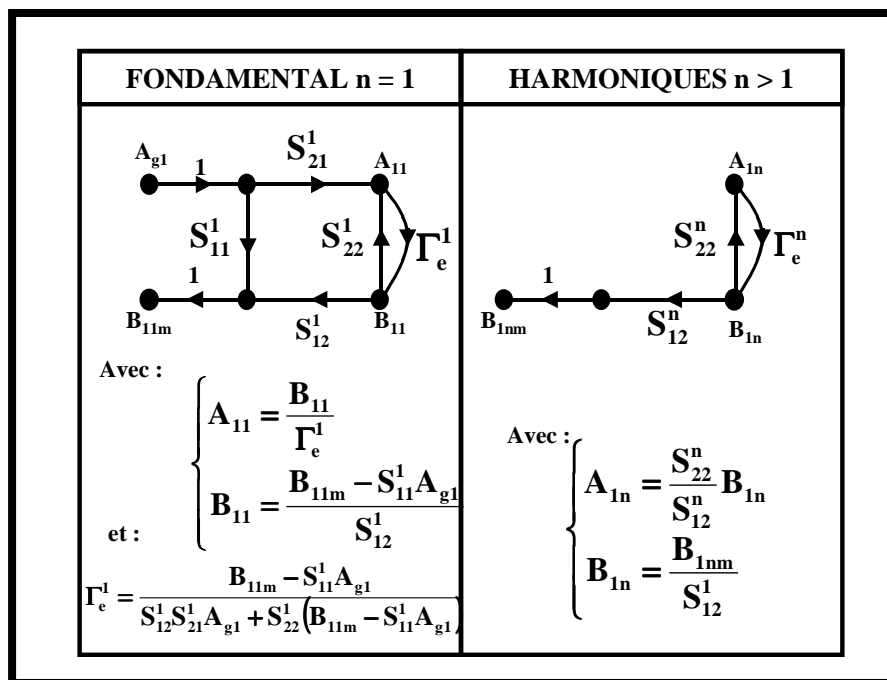


Figure II.5-3

En sortie du dispositif sous test la chaîne de mesure est représentée par le graphe de fluence de la figure II.5-4.

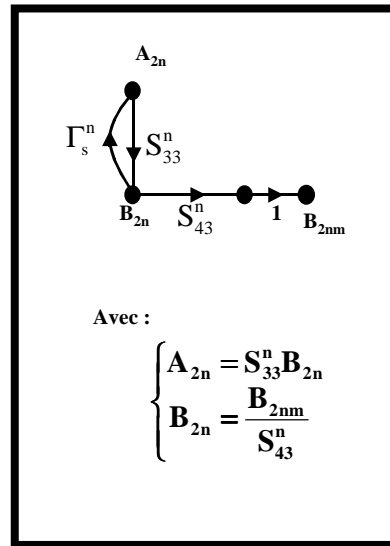


Figure II.5-4

On constate que les expressions des ondes de puissances incidentes et réfléchies dans les plans de références P_1 et P_2 sont fonction de trois types de variables :

- 1°) les ondes de puissance mesurées B_{1nm} et B_{2nm} ,
- 2°) les paramètres $[S]$ de la chaîne de mesure
- 3°) l'onde de puissance d'excitation à la fréquence fondamentale A_{g1} ,

L'étalonnage se décompose donc en deux étapes. La première consiste à mesurer les paramètres $[S]$ de la chaîne de mesure à l'aide d'un analyseur de réseau vectoriel classique.

La seconde doit permettre une connaissance précise de l'onde A_{g1} . Cet étalonnage supplémentaire est réalisé en connectant dans le plan P_1 du dispositif sous test un standard connu comme une charge 50 ohms ($\Gamma_e = 0$) ou un court-circuit ($\Gamma_e = -1$). La mesure de l'onde de puissance B_{1nm} permet de déduire l'amplitude de A_{g1} grâce aux formules suivantes :

$$A_{g1} = \frac{B_{11m}}{S_{11}^1} \quad \text{si } \Gamma_e = 0 \text{ (standard = 50 ohms)} \quad \text{II.5-4}$$

$$A_{g1} = \frac{B_{11m}(1 + S_{22}^1)}{S_{11}^1(1 + S_{22}^1) + S_{12}^1 S_{21}^1} \quad \text{si } \Gamma_e = -1 \text{ (standard = court-circuit)} \quad \text{II.5-5}$$

L'amplitude de cette onde de puissance doit rester la même pendant l'étalonnage et pendant la mesure des formes d'ondes temporelles du dispositif sous test.

II.5.2.3 Mesure des formes d'ondes temporelles.

Les étapes de la procédure de mesure sont les suivantes :

- 1°) les tensions $v_{1m}(t)$ et $v_{2m}(t)$ sont mesurées dans le domaine temporel à l'oscilloscope à échantillonnage,
- 2°) les composantes spectrales complexes V_{1nm} et V_{2nm} de ces tensions sont calculées par transformée de Fourier discrète (formules II.5-2 et II.5-3),
- 3°) les composantes spectrales complexes des ondes de puissances associées aux tensions sont déterminées par :

$$B_{1nm} = \frac{V_{1nm}}{\sqrt{2Z_0}} \quad (V_{1nm} : \text{valeur crête}) \quad \text{II.5-6}$$

$$B_{2nm} = \frac{V_{2nm}}{\sqrt{2Z_0}} \quad (V_{2nm} : \text{valeur crête}) \quad \text{II.5-7}$$

- 4°) l'application des formules de correction (figures II.5-3 II.5-4) aux composantes spectrales des ondes de puissances B_{1nm} et B_{2nm} conduit à la connaissance des spectres des ondes de puissances aux accès du dispositif sous test : A_{1n} , B_{1n} , A_{2n} et B_{2n} .

- 5°) les spectres des courants et tensions aux accès du D.S.T. sont calculés à l'aide des équations suivantes :

$$\begin{cases} V_{1n} = \sqrt{2Z_0} (A_{1n} + B_{1n}) \\ I_{1n} = \sqrt{2Z_0} (A_{1n} - B_{1n}) \end{cases} \quad \text{II.5-8}$$

$$\begin{cases} V_{2n} = \sqrt{2Z_0} (A_{2n} + B_{2n}) \\ I_{2n} = \sqrt{2Z_0} (A_{2n} - B_{2n}) \end{cases} \quad \text{II.5-9}$$

- 6°) les tensions et courants sont recomposés dans le domaine temporel par transformation de Fourier inverse :

$$\begin{cases} v_1\left(\frac{nt}{M}\right) = \sum_{n=-N}^N V_{1n} e^{j\frac{2\pi nm}{M}} \quad \text{avec } V_{1-n} = V_{1n}^* \\ i_1\left(\frac{nt}{M}\right) = \sum_{n=-N}^N I_{1n} e^{j\frac{2\pi nm}{M}} \quad \text{avec } I_{1-n} = I_{1n}^* \end{cases} \quad \text{II.5-10}$$

$$\begin{cases} v_2\left(\frac{nt}{M}\right) = \sum_{n=-N}^N V_{2n} e^{j\frac{2\pi nm}{M}} \text{ avec } V_{2-n} = V_{2n}^* \\ i_2\left(\frac{nt}{M}\right) = \sum_{n=-N}^N I_{2n} e^{j\frac{2\pi nm}{M}} \text{ avec } I_{2-n} = I_{2n}^* \end{cases} \quad \text{II.5-11}$$

avec $m = 0, 1, 2, \dots, M-1$

Un exemple de mesures réalisées avec un tel système est donné sur la figure II.5-5. Il s'agit des formes d'ondes temporelles des tensions et courants d'un transistor bipolaire large bande BFR93A pour différentes valeurs de la puissance incidente.

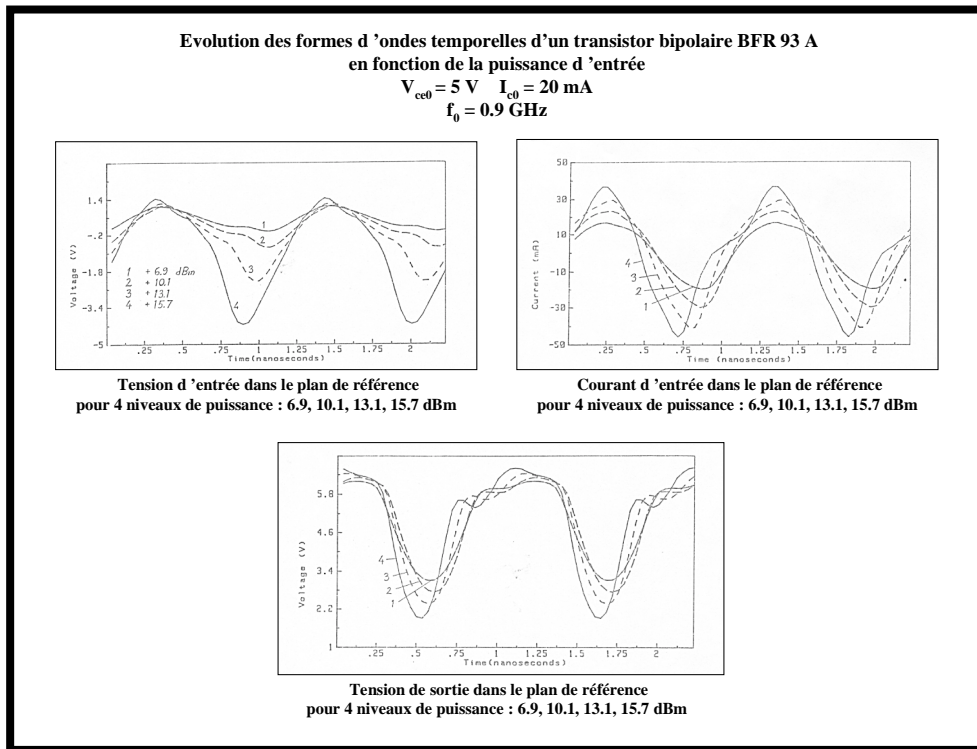


Figure II.5-5

SIPILÄ, grâce à ces résultats, fut un des premiers scientifiques à observer dans le domaine temporel le comportement d'un composant fonctionnant en régime fortement non linéaire aux fréquences microondes. Ces formes d'ondes des tensions et courants ont été utilisées [10] pour déterminer quelques paramètres du modèle (Gummel-Poon) associé à ce transistor bipolaire. Les paramètres issus de ces mesures ont été les suivants :

- C_{je} : capacité de jonction émetteur pour une polarisation nulle,
- R_{int} : résistance de base intrinsèque,
- R_{ext} : résistance de base extrinsèque.

Une simulation de ce modèle réalisée avec le programme APLAC4 [11] montrent une bonne correspondance avec les mesures. Toutefois, la majorité des paramètres du modèle est établie à partir de mesures continues (DC). Les mesures temporelles doivent donc être perçues, dans ce cas, comme un complément à l'extraction des caractéristiques d'un modèle par les techniques courantes de mesure de réseaux I/V et de paramètres [S].

II.5.2.4 Avantages et inconvénients du système de mesure.

Un des avantages incontestable de ce système de mesure dans le domaine temporel réside dans sa simplicité de mise en œuvre.

Mais cette simplicité s'accompagne de restrictions très importantes imposées principalement par les hypothèses posées par M. SIPILÄ :

- ☞ les mesures sont réalisées dans un environnement 50 ohms et le dispositif sous test ne peut pas être excité simultanément par des générateurs placés à ses deux accès. Là encore, des mesures de type « load-pull » actif ne sont toujours pas envisageables avec ce système,
- ☞ le dispositif sous test est caractérisé pour un fonctionnement en monoporteuse (une seule fréquence d'excitation). Des mesures avec d'autres conditions d'excitation, en biporteuse notamment, se révèlent très compliquées à mettre en œuvre,
- ☞ le manque de stabilité de l'entrée « Trigger » d'un oscilloscope à échantillonnage [12] rend difficile la caractérisation d'un dispositif sous test excité par un signal dont la fréquence fondamentale est supérieure à 5 GHz,
- ☞ l'étalonnage du système nécessite de nombreuses hypothèses restrictives et parfois difficilement acceptables. C'est notamment le cas en ce qui concerne les têtes d'échantillonnage qui sont supposées parfaites, or il est peu probable qu'elles n'aient pas de réponses en fréquence et en phase caractéristiques (distorsions de phase). Cette réponse en phase n'est donc pas prise en compte par l'étalonnage. De plus, ce dernier nécessite de nombreuses

connexions/déconnexions des coupleurs de mesure pour déterminer les paramètres [S] de la chaîne de mesure.

- ↳ Les formules de correction des ondes mesurées dépendent de l'onde de puissance A_{g1} du générateur d'excitation. Pour chaque niveau de puissance d'entrée, il est nécessaire de procéder à un étalonnage préalable.

Finalement, la mesure dans le domaine temporel des formes d'ondes à l'aide d'un oscilloscope à échantillonnage requiert tout de même, dans sa phase d'étalonnage, l'utilisation d'un analyseur de réseau vectoriel classique pour déterminer les caractéristiques du test set utilisé

II.6 MESURES DANS LE DOMAINE TEMPOREL DE FORMES D'ONDE A L'AIDE D'ANALYSEURS DE TRANSITION MICROONDE.

II.6.1 EXTENSION DU SYSTEME DE MESURE A L'AIDE D'UN OSCILLOSCOPE A ECHANTILLONNAGE.

II.6.1.1 Couplage d'un oscilloscope à échantillonnage et d'un analyseur de réseau vectoriel.

En 1990, G. Kompa et F. Van Raay [13] étendent le principe des mesures dans le domaine temporel énoncé par M. SIPILÄ en couplant un analyseur de réseau vectoriel à l'oscilloscope à échantillonnage. Le système mis en place est décrit sur la figure II.6-1.

Le générateur d'excitation du système reste le même que celui présenté par M. SIPILÄ : il est constitué d'une source microonde générant une onde de puissance à la fréquence fondamentale, d'un amplificateur et d'un atténuateur programmable qui permettent de contrôler l'amplitude de l'onde injectée (incidente) dans le dispositif sous test, d'un filtre bande passe bande qui élimine les fréquences harmoniques créées par l'amplificateur.

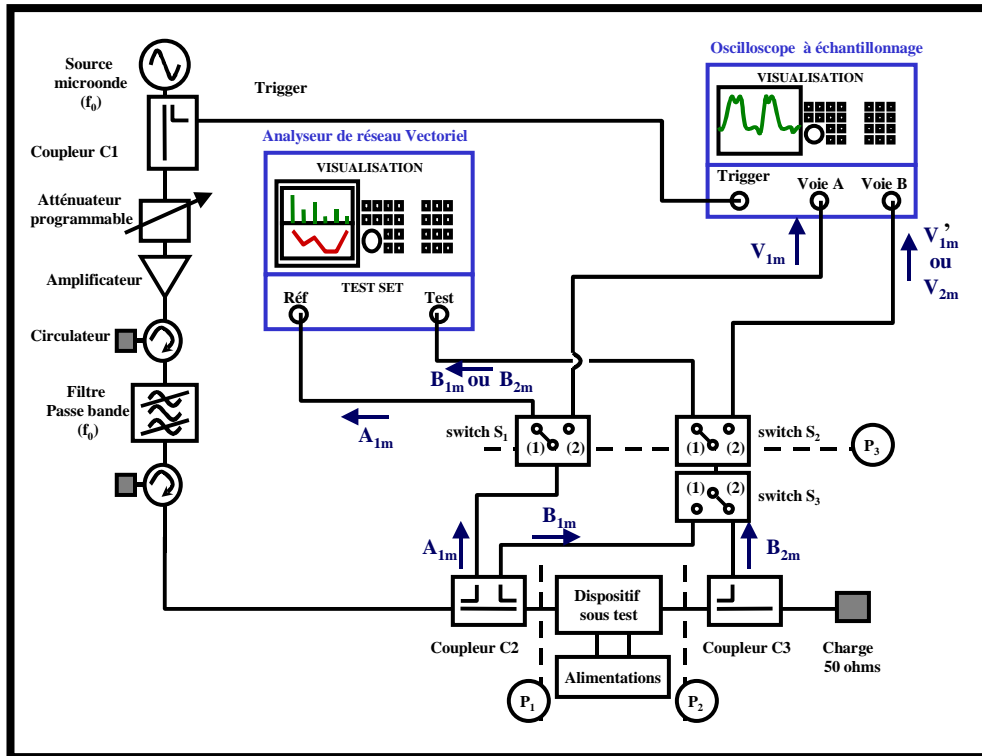


Figure II.6-1

Les commutateurs (« switch ») S_1 et S_2 du test set sont utilisés pour pouvoir détecter les signaux :

- ↪ soit sur l'analyseur de réseau vectoriel à deux accès (Hewlett-Packard HP8410) : « switch » S_1 et S_2 en position (1),
- ↪ soit sur l'oscilloscope à échantillonnage à deux entrées (TEK 7854) synchronisé (« Trigger ») par l'onde incidente à la fréquence fondamentale issue de la source microonde via le coupleur C1.

Le commutateur S_3 du test set sert à travailler :

- ↪ soit en réflexion (position (1) du « switch » S_3) à l'entrée du dispositif sous test (mesure de A_{1m} , B_{1m}),
- ↪ soit en transmission (position (2) du « switch » S_3).

Les commutateurs sont supposés idéaux : isolation infinie, répétabilité parfaite.

L'oscilloscope à échantillonnage de bande passante [DC-14GHz] permet d'obtenir, après transformée de Fourier, de façon cohérente, toutes les fréquences harmoniques de chacune des ondes de puissance $a_{1m}(t)$, $b_{1m}(t)$ ou $b_{2m}(t)$. L'analyseur de réseau vectoriel mesure le comportement

du dispositif sous test uniquement à la fréquence fondamentale. Il est aussi utilisé pour l'étalonnage de la chaîne de mesure.

II.6.1.2 Etalonnage du système de mesure.

La procédure d'étalonnage mise en place par G. KOMPA permet d'obtenir des formules de correction des ondes mesurées indépendantes de l'onde de puissance d'excitation (ce qui n'était pas le cas pour le système de M. SIPILÄ). Cet étalonnage consiste à caractériser le plus précisément et de la manière la plus complète possible le test set du système.

Le test set peut être représenté pour chaque composante fréquentielle par deux graphes de fluence associés respectivement à la mesure à l'analyseur de réseau vectoriel et à la mesure à l'oscilloscope à échantillonnage.

Ces deux graphes de fluence sont représentés sur les figures II.6-2 et II.6-3.

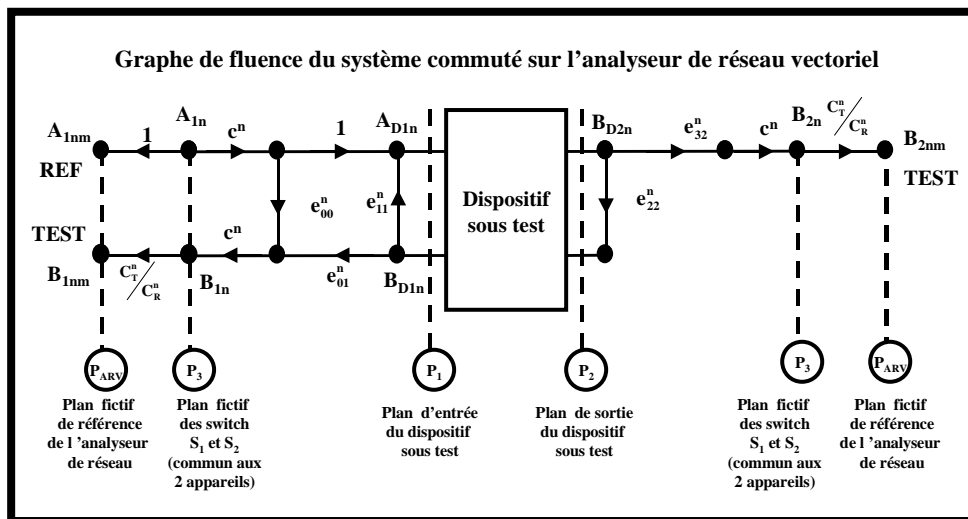


Figure II.6-2

Les termes e_{ij} représentent les imperfections des éléments passifs de la chaîne entre les plans P_1 et P_3 . Le terme $\frac{C_T^n}{C_R^n}$ caractérise la réponse en fréquence de l'analyseur de réseau vectoriel. C^n représente l'atténuation en puissance entre les plans P_1 et P_3 .

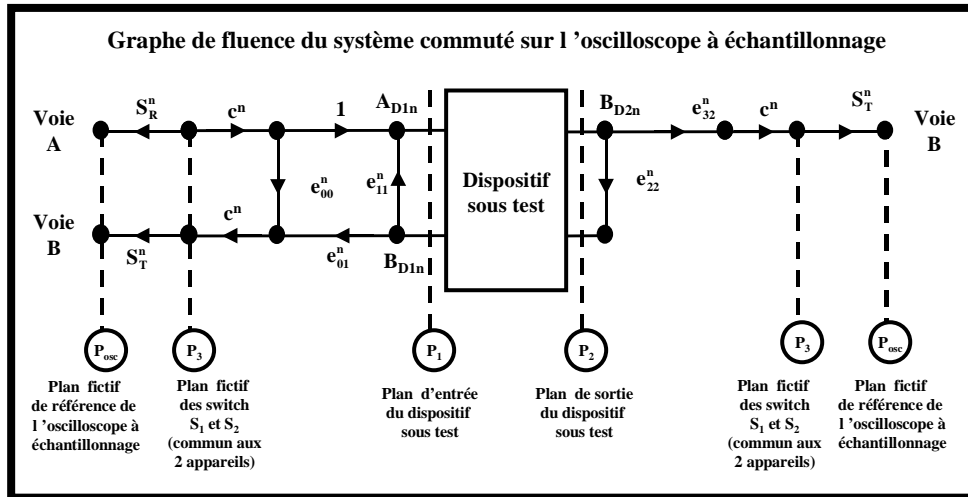


Figure II.6-3

Les termes S_R^n et S_T^n caractérisent la réponse en fréquence de l'oscilloscope à échantillonnage.

L'étalonnage du système a pour but d'identifier et de quantifier tous ces paramètres : e_{ij} , $\frac{C_T^n}{C_R^n}$, C^n , S_R^n et S_T^n . Pour cela, quatre étapes sont nécessaires.

II.6.1.2.1 1^{ère} étape : détermination des termes e_{ij} .

Les termes e_{ij} sont déterminés avec l'analyseur de réseau vectoriel (commutateurs S_1 et S_2 en position (1)) à partir d'un étalonnage standard « one path two ports » [14], [15]. Les standards utilisés sont : un court-circuit, un circuit ouvert, une charge 50 ohms (fixe ou coulissante) et une ligne de transmission de longueur connue.

II.6.1.2.2 2^{ème} étape : détermination du terme $\frac{C_T^n}{C_R^n}$.

La réponse en fréquence de l'analyseur de réseau nécessite trois mesures différentes :

- 1) un court-circuit est connecté dans le plan P_1 . Le graphe de flux associé à cette mesure est représenté sur la figure II.6-4.

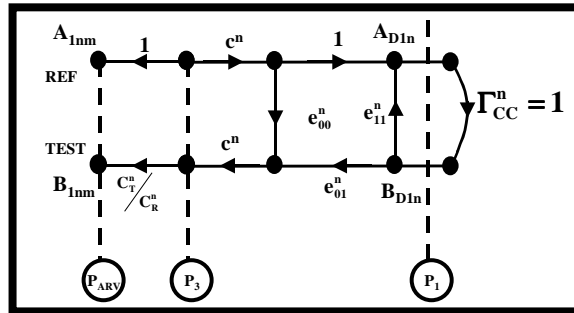


Figure II.6-4

L'analyseur mesure le coefficient de réflexion :

$$\Gamma_{1nm} = \frac{B_{1nm}}{A_{1nm}} \quad \text{II.6-1}$$

- 2) Le court-circuit reste connecté dans le plan P_1 mais les voies REF et TEST de l'analyseur de réseau sont interverties. Le graphe de fluence associé à cette mesure est représenté sur la figure II.6-5.

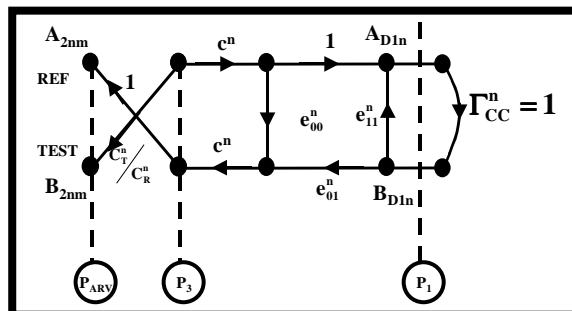


Figure II.6-5

L'analyseur mesure le coefficient de réflexion :

$$\Gamma_{2nm} = \frac{B_{2nm}}{A_{2nm}} \quad \text{II.6-2}$$

On peut déduire de ces deux mesures :

$$\frac{C_T^n}{C_R^n} = \pm \sqrt{\Gamma_{1nm} \Gamma_{2nm}} \quad \text{II.6-3}$$

- 3) L'indétermination de signe dans l'équation II.6-3 est levée grâce à une mesure complémentaire présentée sur la figure II.6-6.

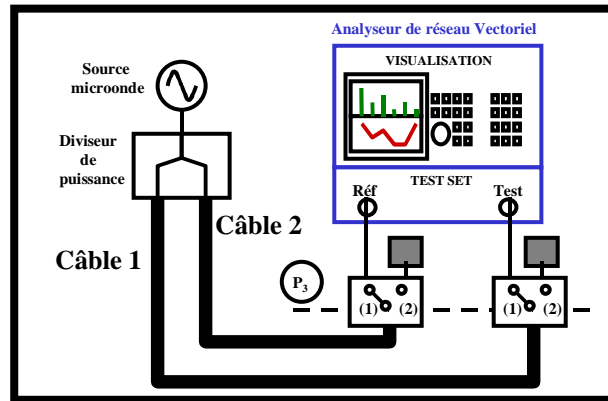


Figure II.6-6

Les câbles 1 et 2 sont de longueur strictement identique. Le rapport des ondes dans le plan P_3 est donc égal à 1. La mesure à l'analyseur de réseau donne l'offset de phase de $\frac{C_T^n}{C_R^n}$ et permet donc de choisir le signe + ou - dans l'équation II.6-3

II.6.1.2.3 3^{ème} étape : détermination des termes S_R^n et S_T^n .

G. Kompa fait l'hypothèse que la réponse en phase de l'oscilloscope à échantillonnage est indépendante des têtes d'échantillonnage. Comme M. SIPILÄ, il néglige leur réponse en phase et il considère que :

$$\begin{cases} \text{Arg}(S_R^n) = 0 \\ \text{Arg}(S_T^n) = 0 \end{cases} \quad \text{II.6-4}$$

Il reste donc à déterminer les amplitudes de S_R^n et S_T^n . Pour cela, G. Kompa utilise un wattmètre (figure II.6-7) pour connaître la puissance à l'entrée de la voie A de l'oscilloscope lorsqu'un court-circuit est connecté dans le plan P_1 .

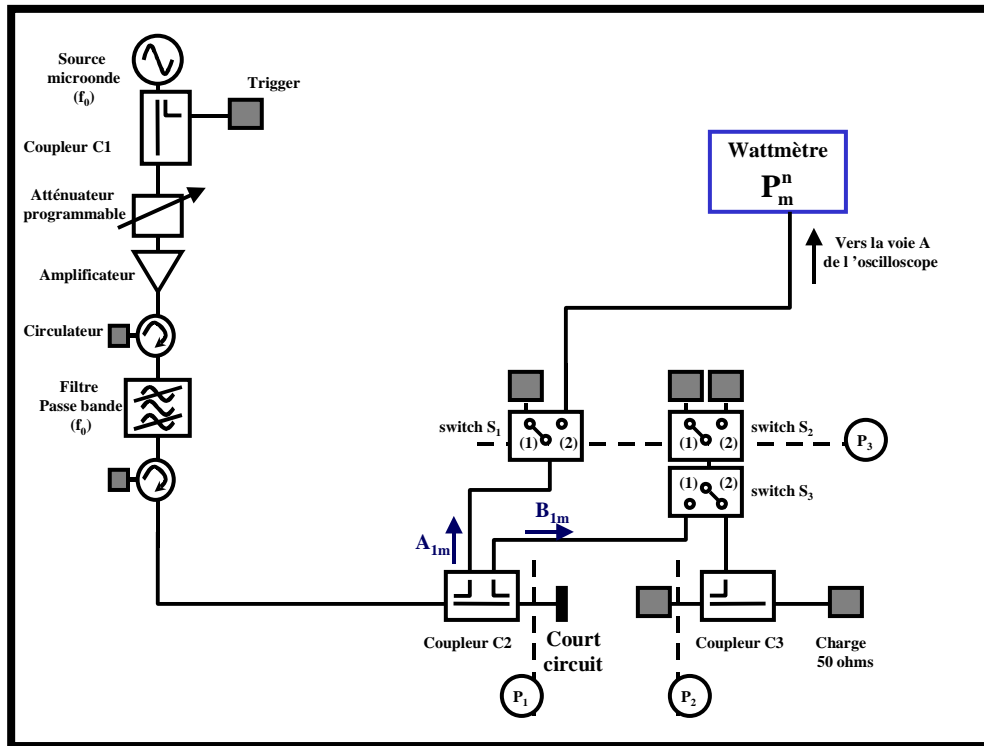


Figure II.6-7

La puissance P_m^n mesurée au wattmètre, supposé parfaitement adapté, ($R_0=50\text{ohms}$) est convertie en tension crête notée U_m^n :

$$U_m^n = \sqrt{2R_0P_m^n} \quad \text{II.6-5}$$

Ensuite, on connecte l'oscilloscope à échantillonnage à la place du wattmètre comme dans la figure II.6-1 et on mesure, pour le même niveau de puissance incidente, les tensions suivantes :

- U_R^n sur la voie A,
- U_T^n sur la voie B.

On peut alors calculer les valeurs de :

$$|S_R^n| = \frac{U_R^n}{U_m^n} \quad \text{II.6-6}$$

$$|S_T^n| = \frac{U_T^n}{U_m^n} \left| \frac{C_T^n / C_R^n}{\Gamma_{Inm}} \right| |S_R^n| \quad (\text{d'après les figures II.6-2 et II.6-3}) \quad \text{II.6-7}$$

Le terme $\left| \frac{C_T^n / C_R^n}{\Gamma_{1nm}} \right|$ de l'équation II.6-7 représente la valeur du court-circuit connecté

dans le plan P_1 et ramené dans le plan P_3 .

II.6.1.2.4 4^{ème} étape : détermination de l'atténuation C^n .

Pour connaître le coefficient C^n , la voie de test de l'analyseur de référence est directement connectée dans le plan P_1 . Le schéma de la chaîne de mesure est représenté sur la figure II.6-8.

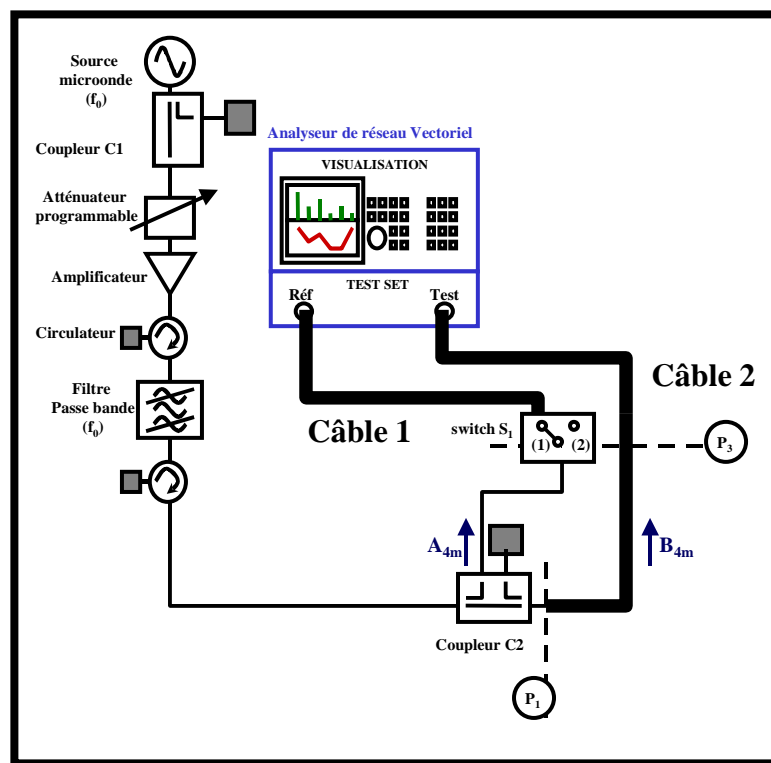


Figure II.6-8

L'analyseur de réseau mesure le coefficient $\Gamma_{4nm} = \frac{B_{4nm}}{A_{4nm}}$. La figure II.6-9 décrit le graphe de fluence associé en considérant une adaptation parfaite dans le plan P_1 .

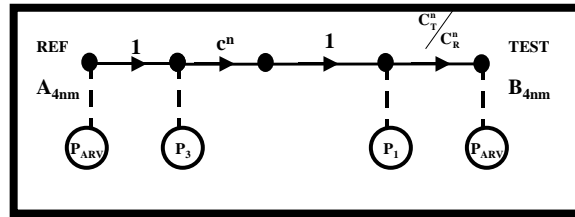


Figure II.6-9

Les câbles 1 et 2 sont strictement identiques pour assurer la même atténuation sur chacune des voies de l'analyseur de réseau vectoriel. C^n s'écrit en module et en phase comme :

$$\left\{ \begin{array}{l} |C^n| = \frac{\left| \frac{C_T^n}{C_R^n} \right|}{|\Gamma_{4nm}|} \\ \text{Arg}(C^n) = \text{Arg}\left(\frac{C_T^n}{C_R^n}\right) - \text{Arg}(\Gamma_{4nm}) \end{array} \right. \quad \text{II.6-8}$$

II.6.1.3 Mesure des formes d'ondes temporelles.

Les étapes de la procédure de mesure sont alors comparables à celles utilisées par M. SIPILÄ :

- 1°) les tensions $v_{1m}(t)$ (commutateur S_1 en position (2)), $v_{2m}(t)$ (commutateurs S_2 et S_3 en position (2)) et $v'_{1nm}(t)$ (commutateurs S_2 en position (2) et S_3 en position (1)) sont mesurées dans le domaine temporel à l'oscilloscope à échantillonnage,
- 2°) les composantes spectrales complexes V_{1nm} , V'_{1nm} et V_{2nm} de ces tensions sont calculées par transformée de Fourier discrète (formules II.5-2 et II.5-3),
- 3°) les composantes spectrales complexes des ondes de puissances associées aux tensions sont déterminées par :

$$A_{1nm} = \frac{V_{1nm}}{\sqrt{2Z_0}} \quad (V_{1nm} : \text{valeur crête}) \quad \text{II.6-9}$$

$$B_{1nm} = \frac{V'_{1nm}}{\sqrt{2Z_0}} \quad (V'_{1nm} : \text{valeur crête}) \quad \text{II.6-10}$$

$$B_{2nm} = \frac{V_{2nm}}{\sqrt{2Z_0}} \quad (V_{2nm} : \text{valeur crête}) \quad \text{II.6-11}$$

4°) les commutateurs sont ensuite configurés (S_1 et S_2 en position (1)), pour une mesure sur l'analyseur de réseau vectoriel des rapports d'ondes suivants : $\frac{B_{11m}}{A_{11m}}$ (S_3 en

position (1)) et $\frac{B_{21m}}{A_{11m}}$ (S_3 en position (2)) à la fréquence fondamentale. Cette mesure

permet de connaître avec précision les relations de phase entre les ondes A_{11m} , B_{11m} et B_{21m} .

5°) une première correction des ondes A_{1nm} , B_{1nm} , B_{2nm} , B_{11m} et B_{21m} permet de calculer les ondes de puissance dans le plan P_3 :

➤ aux fréquences harmoniques :

$$A_{1n} = C^n \frac{A_{1nm}}{|S_R^n|} \quad \text{II.6-12}$$

$$B_{1n} = \frac{C^n B_{1nm}}{|S_T^n|} \quad \text{II.6-13}$$

$$B_{2n} = \frac{C^n B_{2nm}}{|S_T^n|} \quad \text{II.6-14}$$

➤ à la fréquence fondamentale :

$$B_{11} = \frac{C^1 B_{11m}}{|S_R^1| \left(\frac{C_R^1}{C_R^1} \right)} \quad \text{II.6-15}$$

$$B_{21} = \frac{C^1 B_{21m}}{|S_R^1| \left(\frac{C_R^1}{C_R^1} \right)} \quad \text{II.6-16}$$

6°) une seconde correction est nécessaire pour exprimer les ondes de puissance aux accès du composant dans les plans P_1 et P_2 :

$$A_{D1n} = \left(1 - \frac{e_{11}^n e_{00}^n}{e_{01}^n} \right) a_{1n} + \frac{e_{11}^n}{e_{01}^n} B_{1n} \quad \text{II.6-17}$$

$$B_{D1n} = -\frac{e_{00}^n}{e_{01}^n} A_{1n} + \frac{1}{e_{01}^n} B_{1n} \quad \text{II.6-18}$$

$$B_{D2n} = \frac{B_{2n}}{e_{32}^n} \quad \text{II.6-19}$$

$$A_{D2n} = \frac{e_{22}^n}{e_{32}^n} B_{D2n} \quad \text{II.6-20}$$

Les algorithmes de correction sont totalement indépendants de l'onde de puissance incidente contrairement à ceux mis en œuvre par M. SIPILÄ.

7°) les composantes spectrales des courants et tensions aux accès du D.S.T. sont ensuite calculés :

$$\begin{cases} V_{1n} = \sqrt{2Z_0} (A_{1n} + B_{1n}) \\ I_{1n} = \sqrt{2Z_0} (A_{1n} - B_{1n}) \end{cases} \quad \text{II.6-21}$$

$$\begin{cases} V_{2n} = \sqrt{2Z_0} (A_{2n} + B_{2n}) \\ I_{2n} = \sqrt{2Z_0} (A_{2n} - B_{2n}) \end{cases} \quad \text{II.6-22}$$

8°) recombinaison des tensions et courants temporels par transformation de Fourier inverse :

$$\begin{cases} v_1\left(\frac{nt}{M}\right) = \sum_{n=-N}^N V_{1n} e^{j\frac{2\pi nm}{M}} \text{ avec } V_{1-n} = V_{1n}^* \\ i_1\left(\frac{nt}{M}\right) = \sum_{n=-N}^N I_{1n} e^{j\frac{2\pi nm}{M}} \text{ avec } I_{1-n} = I_{1n}^* \end{cases} \quad \text{II.6-23}$$

$$\begin{cases} v_2\left(\frac{nt}{M}\right) = \sum_{n=-N}^N V_{2n} e^{j\frac{2\pi nm}{M}} \text{ avec } V_{2-n} = V_{2n}^* \\ i_2\left(\frac{nt}{M}\right) = \sum_{n=-N}^N I_{2n} e^{j\frac{2\pi nm}{M}} \text{ avec } I_{2-n} = I_{2n}^* \end{cases} \quad \text{II.6-24}$$

avec $m = 0, 1, 2, \dots, M-1$

Grâce à ce système, G. Kompa obtient de façon synchrone le courant et la tension d'entrée ou le courant et la tension de sortie. Il ne peut en aucun cas tracer l'évolution de ces quatre

caractéristiques au même instant. La figure II.6-10 montre l'évolution de la tension et du courant d'entrée d'un MESFET NE71000 polarisé à $V_{ds0} = 2V$, $V_{gs0} = 0.3V$ et $I_{ds0} = 63 \text{ mA}$. Le transistor fonctionne à la fréquence de 3GHz et les formes d'ondes temporelles sont calculées à partir des 3 premières fréquences harmoniques.

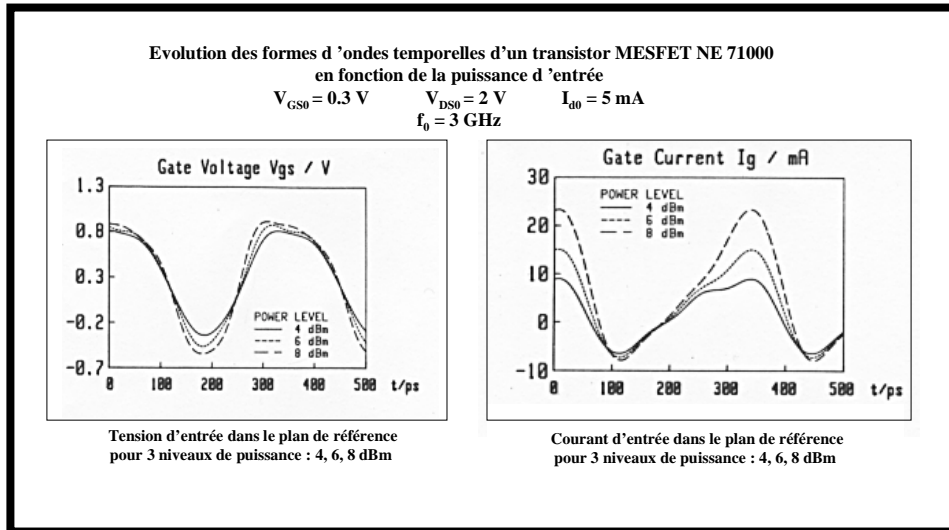


Figure II.6-10

II.6.1.4 Avantages et inconvénients du système de mesure.

G. Kompa est le premier à proposer un système de mesure des formes d'ondes temporelles associé à une procédure d'étalonnage complète qui présente les avantages suivants :

- ☞ l'étalonnage permet de tenir compte de toutes les désadaptations du système situées au niveau des connexions du test set, de l'analyseur de réseau vectoriel ou de l'oscilloscope à échantillonnage,
- ☞ le signal d'excitation A_{1m} , pris comme signal de référence (base de temps) pour l'oscilloscope à échantillonnage, permet de compenser le manque de stabilité de l'entrée « Trigger » qui existait dans le système de M. SIPILÄ.

Toutefois certains problèmes persistent dans ce système comme dans celui de M. SIPILÄ :

- ☞ les mesures sont toujours réalisées dans un environnement 50 ohms. Des mesures de type « load-pull » actif ne sont toujours pas envisageables avec ce système,

- ☞ la procédure d'étalonnage est longue et fastidieuse. Elle nécessite de nombreuses connexions et déconnexions qui posent donc un problème de répétabilité de cette procédure,
- ☞ l'étalonnage en phase repose toujours sur l'hypothèse que les têtes d'échantillonnage de l'oscilloscope n'introduisent pas de réponse en phase caractéristique,
- ☞ les commutations répétées entre l'analyseur de réseau vectoriel et l'oscilloscope à échantillonnage lors d'une mesure d'un dispositif conduisent à un manque de souplesse du système.

II.6.2 DEUXIEME EVOLUTION EN 1992 AVEC L'APPARITION DE L'ANALYSEUR DE TRANSITION MICROONDE.

En 1991, la commercialisation des analyseurs de transitions microondes (MTA : Microwave Transition Analyzer) crée une rupture évidente quant à la manière d'aborder la mesure dans le domaine hyperfréquence et microonde. Ce nouvel instrument de mesure possède la propriété de réunir en un seul et même appareil les fonctionnalités d'un analyseur de réseau vectoriel et celles d'un oscilloscope à échantillonnage.

II.6.2.1 Présentation du système utilisant un MTA.

G. Kompa peut alors, en 1992 [16], remplacer ces deux appareils de mesure, l'analyseur et l'oscilloscope, par un analyseur de transition microonde (Hewlett-Packard HP71500A). Une présentation complète de l'analyseur de transition microonde fera l'objet d'un paragraphe dans le chapitre suivant. Le système est aussi couplé à une station de mesure sous pointes (figure II.6-11).

Le MTA est un instrument de mesure hyperfréquence très large bande [DC-40 GHz] qui est utilisé par G. Kompa comme un récepteur à la fréquence fondamentale et aux fréquences harmoniques. Le système est donc simplifié par rapport à celui présenté sur la figure II.6-1. Il faut noter, sur le MTA, l'absence d'entrée « Trigger », ce qui évite tous les problèmes de stabilité de base de temps des oscilloscopes à échantillonnage.

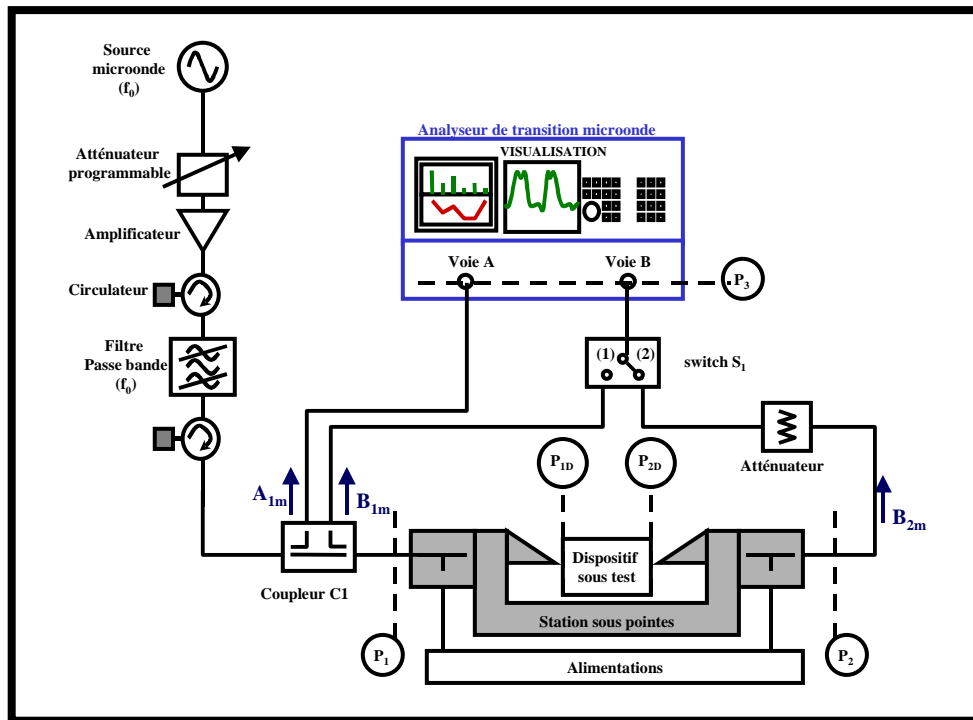


Figure II.6-11

II.6.2.2 Etalonnage du système de mesure.

La procédure d'étalonnage est composée de deux étapes :

- 1) la première étape consiste à étalonner le système sans la station sous pointes qui est donc déconnectée. Le système est alors équivalent à celui présenté précédemment dans le paragraphe II.6.1.1. La procédure d'étalonnage développée pour l'association de l'analyseur et de l'oscilloscope s'applique entièrement au système utilisant le MTA : elle conduit à la détermination des mêmes termes d'erreur (e_{ij} , $\frac{C_T^n}{C_R^n}$, C^n , $|S_R^n|$ et $|S_T^n|$ de la figure II.6-2 et II.6-3).
- 2) dans un deuxième temps, les paramètres [S] de la station sous pointes sont mesurés à l'aide d'un analyseur de réseau vectoriel classique (type Hewlett-Packard HP8510B 40GHz) et d'un étalonnage « THLR » [16], [17] dérivé de l'étalonnage « LRM » (Line Reflect Match). Cet étalonnage permet de déterminer les relations de passage entre, d'une part, les plans P_1 et P_{1D} et d'autre part entre les plans P_2 et P_{2D} .

II.6.2.3 Avantages et inconvénients du système de mesure.

Ce nouveau système permet d'augmenter considérablement la bande passante et la dynamique grâce à l'utilisation de l'analyseur de transition microonde. Les procédures d'étalonnage et de mesure gagnent en souplesse. Tous les problèmes de base de temps liés à l'oscilloscope à échantillonnage n'existe plus dans cette nouvelle solution. Mais, malgré tout, certains problèmes subsistent :

- ☞ des mesures de type « load-pull » actif n'ont pas été envisagées à cause de l'environnement 50 ohms du dispositif sous test,
- ☞ l'étalonnage en phase repose toujours sur l'hypothèse que les têtes d'échantillonnage du MTA n'introduisent pas de réponse en phase caractéristique,
- ☞ l'étalonnage de la station sous pointes suppose qu'elle soit parfaitement symétrique.

II.6.2.4 Développement de l'utilisation de l'analyseur de transition microonde.

A peu près en même temps que G. Kompa, plusieurs équipes [18], [19], [20] mettent au point le même style de banc de mesure fondé sur l'utilisation d'un analyseur de transition microonde. Ces différents systèmes soulignent l'intérêt croissant porté à l'analyse des formes d'ondes temporelles aux accès de dispositifs sous test, dans le domaine des microondes.

Chacun de ces bancs de mesure apporte une amélioration au banc construit par G. KOMPA. Ainsi, J.G. Leckey [18] insère un tuner en sortie du dispositif sous test de manière à le caractériser dans un environnement différent de 50 ohms. La procédure d'étalonnage nécessite alors une étape supplémentaire qui consiste à mesurer au préalable les paramètres [S] du tuner. Ce système permet d'optimiser le fonctionnement du dispositif sous test en rendement en puissance ajoutée par exemple, en fonction de la charge présentée en sortie. J.G. Leckey réalise donc le premier banc de caractérisation de type « load-pull » passif utilisant un analyseur de transition microonde. Ce système présente tous les inconvénients liés à l'utilisation de tuners :

- pertes importantes donc limitation des impédances de charge synthétisables en sortie du composant,

- impossibilité de contrôler les impédances présentées aux fréquences autres que la fréquence fondamentale.
- Nécessité de connecter/déconnecter le tuner pour mesurer ses paramètres [S].

F. VAN RAAY et G. KOMPA [21], en 1997, font encore évoluer leur système en le combinant à des mesures de type « load-pull ». Leur test set est alors composé de deux coupleurs bidirectionnels reliés à un multiplexeur (figure II.6-12).

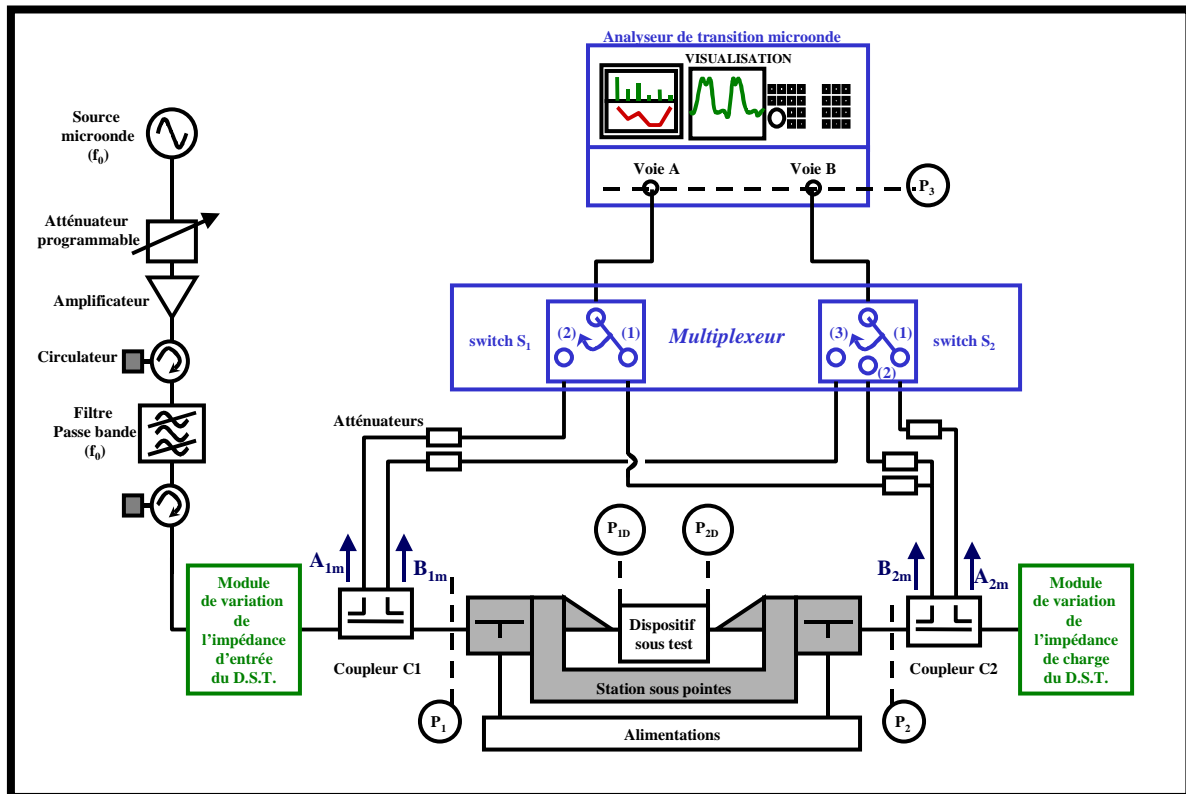


Figure II.6-12

Ce système peut être utilisé pour réaliser des mesures de type « load-pull » ou « source-pull » grâce aux modules placés en entrée et sortie du dispositif sous test. Les formes d'ondes temporelles sont alors obtenues pour différentes impédances de charge et pour différentes impédances de source imposées au D.S.T.. Les variations des impédances à l'intérieur des modules, que ce soit à l'entrée ou en sortie du dispositif sous test, peuvent s'effectuer de trois manières différentes, selon que les modules fonctionnent avec les principes de :

- ↳ la charge passive à la fréquence fondamentale : utilisation de tuners,

↳ la charge active à la fréquence fondamentale et aux fréquences harmoniques fondée sur :

- 1) la technique des générateurs indépendants (valable uniquement pour des mesures de type « load-pull » à la fréquence fondamentale),
- 2) la technique de la boucle active.

Les étapes de l'étalonnage, pendant lequel les modules d'adaptation de charge et de source sont placés sur 50 ohms, restent exactement les mêmes que celles présentées dans le paragraphe II.6.1.2. avec, en plus, la mesure des paramètres [S] de la station sous pointes lorsque la caractérisation du dispositif sous test n'est pas réalisée en coaxial.

L'utilisation de coupleurs bidirectionnels offre donc la possibilité de mesure dans un environnement différent de 50 ohms. Toutefois, le fait que l'analyseur de transition microonde possède seulement deux entrées entraîne l'utilisation d'un commutateur. Celui-ci permet effectivement de mesurer les quatre ondes de puissance présentes au accès du dispositif sous test, mais à des instants différents. La connaissance des quatre ondes de puissance synchrones est impossible puisque le système permet uniquement la mesure simultanée de deux d'entre elles.

Bien que bon nombre de réponses aient été apportées aux problèmes posés par les systèmes proposés précédemment, l'étalonnage est toujours fondé sur l'hypothèse que le récepteur (oscilloscope à échantillonnage ou analyseur de transition microonde) possède une réponse en phase parfaite. Or, cette hypothèse est sujette à caution dans la mesure où le premier étage d'entrée des instruments de mesure est, le plus souvent, composé de mélangeurs harmoniques (c'est notamment le cas pour les analyseurs de transition microondes). La précision des mesures des formes d'ondes temporelles passent nécessairement par une connaissance de leur réponse en phase.

II.6.3 CREATION D'UN SYSTEME DE MESURE DE RESEAU NON LINEAIRE.

II.6.3.1 Présentation du système.

Jan VERPECHT [22], en 1994, propose un nouveau système de mesure, dans le domaine temporel, des formes d'ondes des tensions et courants. Ce système est fondé sur l'utilisation de

deux analyseurs de transition microonde synchronisés et sur les principes d'étalonnage en phase définis par U. LOTT [4], [5] (utilisation d'un générateur étalon). Le synoptique du système est représenté sur la figure II.6-13.

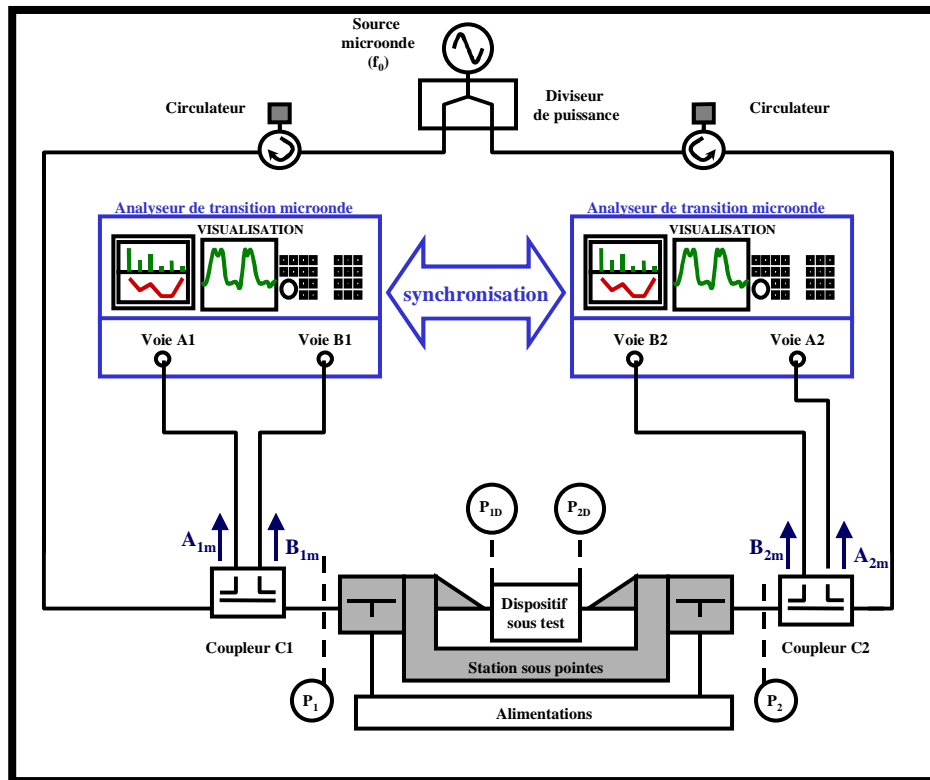


Figure II.6-13

L'unité d'acquisition comporte donc quatre entrées hyperfréquences totalement synchronisées qui permettent la mesure au même instant des ondes de puissance présentes aux accès du dispositif sous test. Toutes les composantes fréquentielles des ondes de puissances incidentes et réfléchies au niveau du dispositif sous test sont détectées de manière synchrones.

II.6.3.2 Etalonnage du système de mesure.

Cet étalonnage sera détaillé dans le chapitre suivant. Il repose sur trois étapes fondamentales bien distinctes :

- 1) un *étalonnage « relatif »* identique à celui réalisé avec un analyseur de réseau vectoriel classique. Il permet de prendre en compte tous les paramètres d'erreurs relatifs à la mesure de rapports d'ondes à la même fréquence.

- 2) un *étalonnage en puissance*, réalisé à la fréquence fondamentale et aux fréquences harmoniques. Comme il n'existe pas de sondes de puissance non connectées, le principe de réciprocité, défini par A. FERRERO et U. PISANI [23], entre les pointes et les connecteurs coaxiaux de la station sous pointes est utilisé. Ce principe permet d'effectuer un étalonnage en puissance avec un wattmètre standard (technologie coaxiale),
- 3) un *nouvel étalonnage en phase* permettant de connaître les relations de phase entre les composantes à la fréquence fondamentale et celles aux fréquences harmoniques. Comme celui de U. LOTT, cet étalonnage nécessite l'utilisation d'un « générateur de référence » dont on connaît à priori les relations de phase entre les composantes harmoniques qu'il génère. Mais, dans ce cas, ces relations ne sont pas déduites d'une simulation mais d'une mesure du générateur. Cette caractérisation est effectuée à l'aide d'un oscilloscope à échantillonnage qui a lui-même été préétalonné par la technique dite du « nose to nose »[24].

II.6.3.3 Avantages et inconvénients du système de mesure.

Ce système de mesure présente de nombreux avantages :

- ☞ l'utilisation de coupleurs bidirectionnels autorise la possibilité de caractérisation des dispositifs sous test dans un environnement différent de 50 ohms. Des mesures de types « source-pull » ou « load-pull » sont tout à fait réalisables comme cela sera montré dans les prochains chapitres.
- ☞ L'utilisation de deux analyseurs de transition microonde permet d'alléger considérablement la procédure d'étalonnage en évitant notamment de nombreuses connexions - déconnexions et commutations nuisibles à la répétabilité de la procédure.
- ☞ Le « générateur de référence » permet de prendre en compte tous les problèmes de distorsion de phase introduits par les têtes d'échantillonnage et les circuits de conversion vers les fréquences intermédiaires.

L'inconvénient principal de ce banc de mesure, dans le domaine temporel, des formes d'ondes des tensions et courants présents aux accès d'un composant non linéaire est lié à son coût. Il nécessite effectivement le couplage de deux instruments de mesure très sophistiqués et encore très peu commercialisés que sont les M.T.A.

II.7 CONCLUSION.

A l'issue de ce second chapitre consacré à une description succincte des divers systèmes de mesure des formes d'ondes temporelles, une constatation s'impose : pour contribuer le plus finement possible à :

- ↪ la caractérisation fonctionnelle de composants non linéaires fonctionnant en régime fortement non linéaires,
- ↪ l'optimisation expérimentale de leurs conditions de fonctionnement,
- ↪ la validation de modèles non linéaires de composants semi-conducteurs,

il est nécessaire :

- ① de disposer d'un système permettant la mesure simultanée des quatre ondes de puissances (deux incidentes et deux réfléchies) aux accès du dispositif sous test,
- ② de coupler à ce système de mesure un environnement de type « load-pull » et/ou « source-pull » multiharmonique,
- ③ de mettre en œuvre une procédure d'étalonnage complète. Il convient notamment de réaliser un étalonnage en phase très rigoureux, fondé sur l'utilisation d'un standard en phase préalablement étalonné par instrumentation.

Tous les systèmes présentés dans ce chapitre permettent la mesure de la réponse de transistors soumis à des excitations de type monoporteuse. Il serait intéressant de développer un nouveau système de mesure susceptible de caractériser le composant sous test à partir d'excitations plus complexe, à enveloppe non constante comme :

- des signaux de type biporteuse pour une mesure temporelle de l'intermodulation,
- des signaux pulsés.

Chapitre 2 : Systèmes de mesure des formes d'ondes temporelles R.F. et microondes.

Ces mesures pourraient permettre d'affiner encore un peu plus les modèles non linéaires de transistors intégrant des constantes de temps basse fréquence liées aux effets thermiques et aux effets de piège.

La conception de systèmes permettant de réaliser ces mesures est l'objet même de cette thèse.

Le chapitre suivant consiste à décrire deux systèmes mis en place à l'I.R.C.O.M. pour obtenir une caractérisation expérimentale précise et fiable, dans le domaine des hyperfréquences, des formes d'ondes des tensions et courants aux accès d'un dispositif sous test placé dans un environnement différent de 50 ohms.

II.8 REFERENCES.

- [1] **K. KUROKAWA**
« *Power Waves and the Scattering Matrix* »,
IEEE Transactions on Microwave Theory and Techniques, March 1965, pp. 194-202.
- [2] **B.SCHÖNROCK, R. KNÖCHEL**
« *X-band homodyne network analyzer using a broadband computer-controlled SSB modulator* »
Proc. 20th EuMc (Budapest), 1990, pp. 1467-1472.
- [3] **B.BUCHARDT**
« *A homodyne vector network analyzer for magnitude and phase measurements of harmonics generated by non linear two-ports.* »
Proc. 22th EuMc (Helsinki), 1992, pp. 901-906.
- [4] **U. LOTT**
« *Measurement of magnitude and phase of harmonics generated in nonlinear microwave two ports.*»
IEEE Transactions on Microwave Theory and Techniques, Vol. 37, n°10, pp. 1506-1511, October 1989.
- [5] **U. LOTT**
« *A method for measuring magnitude and phase of harmonics generated in nonlinear microwave two ports.*»
IEEE MTT-s Digest, Vol. 1, pp. 225-228, New-York, 1988.
- [6] **L. W. NAGEL**
« *SPICE 2 : a computer program to simulate semiconductor circuits.*»
Electron. Res. Lab., Univ. Calif. Berkeley, Ca, Tech. Rep. ERL-M250, May 1975.
- [7] **FRANCO N. SECHI, HO C. HUANG, BARRY S. PERLMAN.**
« *Voltage and Current waveforms in Power MESFETs at Microwave Frequencies* »
IEEE International Solid State Circuits Conference, ISSCC 1978, Digest of Technical Papers, THPM 13.4, pp. 168-169, February 1978.
- [8] **HEWLETT-PACKARD COMPANY**
« *Advanced TDR Techniques.*»
Application Note 62-3, May 1990.
- [9] **M. SIIPIÄ, K. LEHTINEN, V. PORA**
« *High frequency periodic time-domain waveform measurement system* »
IEEE Transactions on Microwave Theory and Techniques, Vol. 38, n°4, pp. 358-365, April 1990.

- [10] **M. SIIPIÄ, K. LEHTINEN, V. PORA, M. VALTONEN**
« *Determination of some non linear transistor model parameters by using periodic time domain measurements* »
- [11] **M. VALTONEN, T. VEIJOLA**
« *APLAC – A microcomputer tool especially suited for microwave circuit design in frequency and time domain* »
Proc. XII URSI Nat. Convention Radio Sci., 1986, p20.
- [12] **G. KOMPA, F. VAN RAAAY**
« *Error corrected large signal waveform measurement system combining network analyzer and sampling oscilloscope capabilities* »
IEEE Transactions on Microwave Theory and Techniques, Vol. 38, n°4., pp.358-365, April 1990.
- [13] **S. REHNMARK**
« *On the calibration process of automatic network analyzer systems* »
IEEE Transactions on Microwave Theory Tech., Vol. MTT-22, pp.457-458, April 1974.
- [14] **R.A. HACKBORN**
« *An automatic network analyzer system* »
Microwave J., Vol. 11, n°5 , pp.45-52, May 1968.
- [15] **F. VAN RAAAY, G. KOMPA**
« *A new on-wafer large signal waveform measurement system with 40 GHz harmonic bandwidth* »
IEEE MTT-S Digest, pp.1435-1438, Albuquerque 1992.
- [16] **G. KOMPA, M. SCHLECHTWEG, F. VAN RAAAY**
« *Precisely calibrated coaxial to microstrip transitions yield improved performance in GaAS FET characterization* »
IEEE Trans. On MTT 38, pp.62-68, 1990.
- [17] **M. DEMMLER, P.J. TASKER, M. SCHLECHTWEG**
« *A vector corrected high power measurement system with a frequency range for the higher harmonics up to 40 GHz* »
Proc. 24th European Microwave conference, pp. 1367-1372, 1994.
- [18] **J.G. LECKEY, A.D. PATTERSON, J.A.C. STEWART**
« *A vector corrected waveform and load line measurement system for large signal transistor characterization* »
Conference record of the IEEE Microwave theory and techniques symposium 1995, Orlando, Florida, U.S.A., pp. 1243-1246, May 1995.

- [19] **C.J. WEI, Y. LAN, J.C.M. HWANG, W.J. HO, J.A. HIGGINS**
« *Waveform characterization of microwave power heterojunction bipolar transistors* »
Conference record of the IEEE Microwave theory and techniques symposium 1995,
Orlando, Florida, U.S.A., pp. 1239-1242, May 1995.
- [20] **C.J. WEI, Y.A. TKACHENKO, J.C.M. HWANG, K.R. SMITH, A.H. PEAKE**
« *Internal node waveform analysis of MMIC power amplifiers* »
IEEE transactions on microwave theory and techniques, vol. 43, n° 12, pp. 3037-
3042, December 1995.
- [21] **F. VAN RAAIJ, G. KOMPA**
« *Combination of waveform and load-pull measurements* »
International IEEE Workshop on Experimentally based FFT device Modelling &
Related Nonlinear circuit design, pp. 10.1-10.11, Kassel, July 1997.
- [22] **J. VERSPECHT, P. DEBIE, A. BAREL, L. MARTENS**
« *Accurate on wafer measurement of phase and amplitude of the spectral
components of incidents and scattered voltage waves at the signal ports of a non
linear microwave device* »
Conference record of the IEEE Microwave theory and techniques symposium 1995,
Orlando, Florida, U.S.A., pp. 1029-1032, May 1995.
- [23] **A. FERRERO, U. PISANI**
« *An improve calibration technique for on wafer large signal transistor
characterization* »
IEEE transactions on microwave Instrumentation and Measurement, vol. 42, n°2,
pp. 360-364, April 1993.
- [24] **J. VERSPECHT, K. RUSH**
« *Individual Characterization of broadband sampling oscilloscopes with a “nose to
nose” calibration procedure* »
IEEE transactions on microwave Instrumentation and Measurement, vol. IM-43, n°2,
pp. 347-354, April 1994.

**DEVELOPPEMENT DE DEUX SYSTEMES DE CARACTERISATION
FONCTIONNELLE DEDIES A L'EXTRACTION DES FORMES
D'ONDES TEMPORELLES.**

III.1 INTRODUCTION.

Les premiers chapitres de cette thèse ont souligné l'intérêt pour les ingénieurs de conception de disposer d'outils de caractérisation fonctionnelle expérimentale dédiés à la visualisation et à l'optimisation des formes d'ondes des tensions et courants aux accès d'un dispositif sous test.

La figure III-1.1 souligne encore un peu plus le caractère essentiel d'une caractérisation dans le domaine temporel des signaux d'entrée et de sortie d'un composant non linéaire. Les deux signaux 1 et 2 de cette figure apparaîtraient identiques s'ils étaient analysés avec un analyseur de spectre. En effet, cet instrument permet uniquement la mesure des amplitudes (appareil 50 ohms) des composantes spectrales des ondes de puissance présentées à son entrée.

En revanche, analysés dans le domaine temporel, ils peuvent traduire deux comportements très différents d'un composant non linéaire.

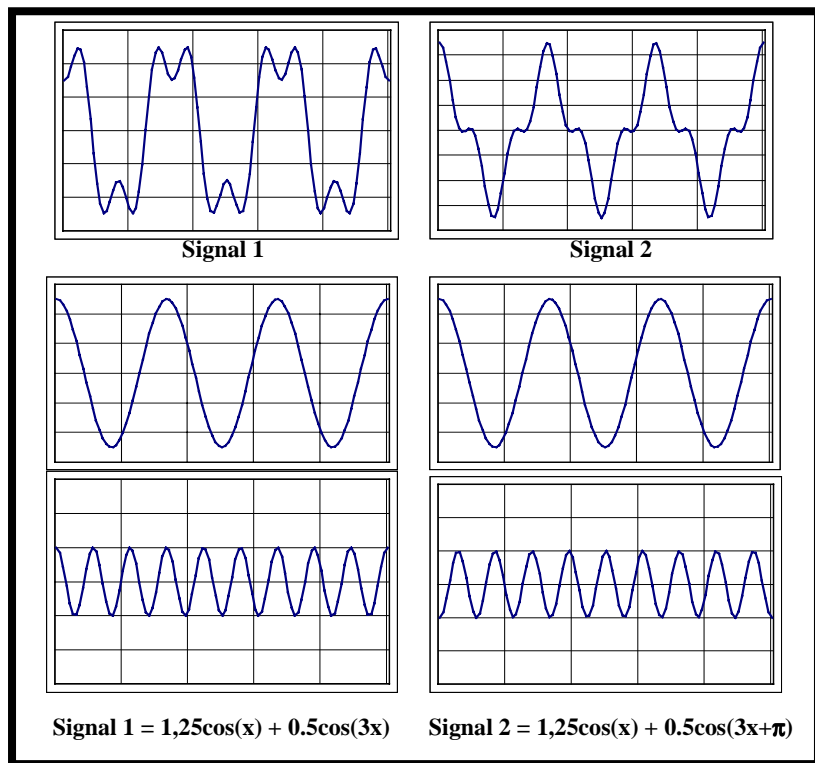


Figure III.1-1

Sans le domaine temporel, les ingénieurs auraient à préjuger ou à deviner les causes entraînant tel ou tel comportement dans le domaine fréquentiel d'un dispositif radiofréquence.

Les travaux effectués au cours de cette thèse ont eu pour objectif d'étudier et de développer **deux systèmes de mesure des formes d'ondes dans le domaine des radiofréquences.**

Le premier système est le résultat d'une collaboration engagée avec le département NMDG de Hewlett-Packard localisé à Bruxelles. L'appareil de mesure original que les chercheurs belges ont développé est fondé sur le principe de la translation/compression de fréquences du domaine microonde vers les basses fréquences [DC-4MHz]. Il a, par ailleurs, été couplé au banc de mesure "load-pull" multiharmonique mis au point à l'I.R.C.O.M. de LIMOGES. La description de ce banc complet et notamment de l'unité d'acquisition fait l'objet du premier paragraphe de ce chapitre.

L'essentiel des travaux de cette thèse a été consacré à la mise en œuvre d'un second système de mesure des formes d'ondes fondé sur l'utilisation d'un analyseur de réseau vectoriel conventionnel. **Pour la première fois, une configuration originale de cet analyseur de réseau vectoriel conventionnel associé à une nouvelle procédure d'étalonnage et au banc de mesure "load-pull" multiharmonique a permis de visualiser et d'optimiser les formes d'ondes des tensions et courants aux accès d'un dispositif microonde.**

Le second paragraphe est consacré à la description détaillée de ce système de mesure spécifique, entièrement automatisé à l'aide du logiciel HP VEE.

Ce chapitre a pour unique vocation de décrire en détail le fonctionnement des bancs de mesure cités précédemment. Leur exploitation et les résultats qu'il est possible d'en tirer feront l'objet du dernier chapitre de ce manuscrit.

III.2 BANC DE CARACTERISATION FONCTIONNELLE FONDE SUR LE PRINCIPE DE L'ACQUISITION SIMULTANEE DES COMPOSANTES SPECTRALES DES SIGNAUX MESURES.

III.2.1 PRESENTATION DE L'UNITE D'ACQUISITION SIMULTANEE.

III.2.1.1 Description générale [1].

Le système de mesure des formes d'onde des tensions et courants dans un environnement 50 ohms, développé dans le département NMDG de Hewlett-Packard à Bruxelles, a été introduit à

la fin du second chapitre. Le cœur de ce système est incontestablement l'unité d'acquisition réalisée à partir des fonctions principales de deux analyseurs de transition microonde synchronisés (Microwave Transition Analyzers). Cet instrument est appelé NNMS (Non-linear Network Measurement System) ou système de mesure de réseau non linéaire. Comme le montre le diagramme simplifié de la figure III.2.1, le système de mesure de réseau non linéaire possède donc 4 canaux identiques qui ont pour but d'effectuer une conversion de fréquence basse fréquence, d'échantillonner et de numériser les signaux basses fréquences, images des signaux microondes allant jusqu'à 40 GHz [2]. Les signaux présents aux quatre entrées sont échantillonnés de manière parfaitement synchrone (à ± 10 ps) permettant ainsi des mesures de phase très précises entre les canaux.

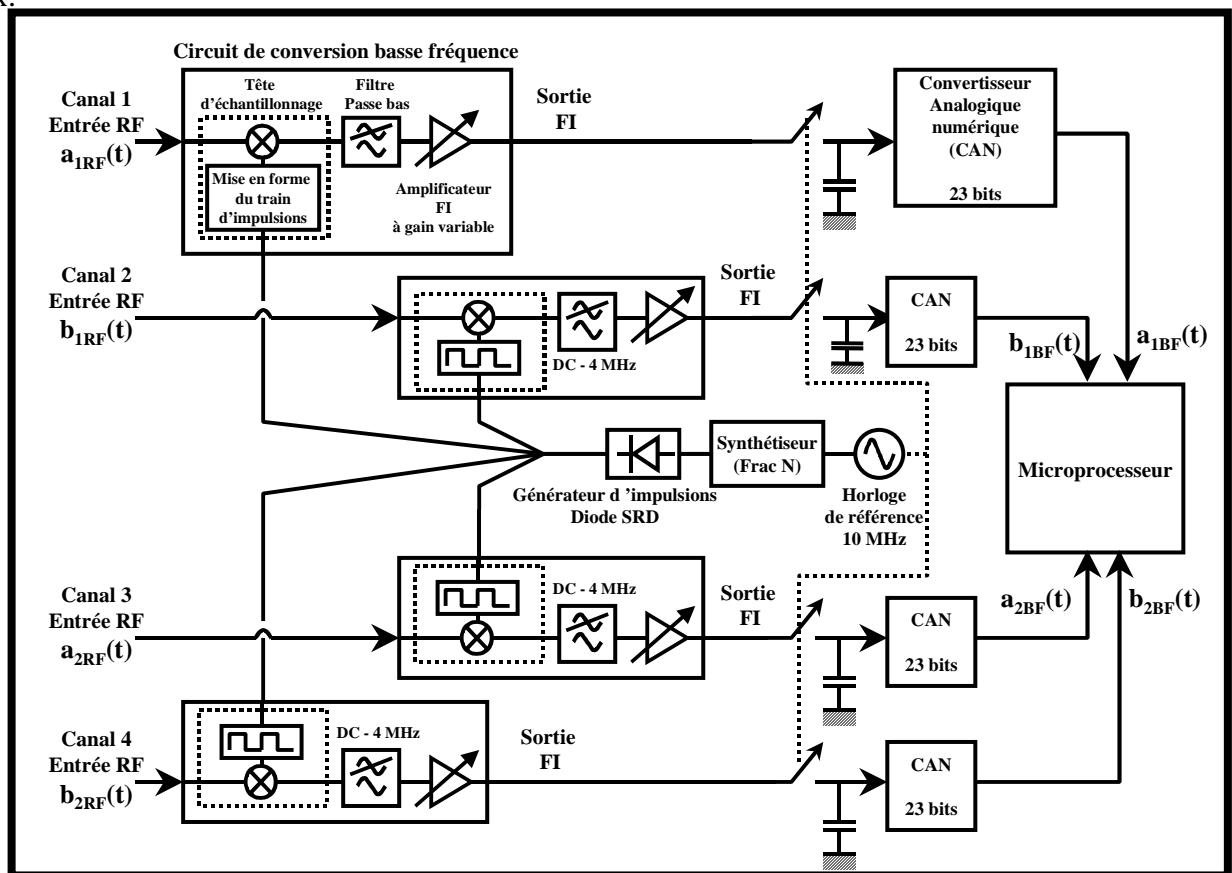


Figure III.2-1

L'horloge de référence, qui oscille à la fréquence de 10 MHz, alimente un synthétiseur appelé "Frac N". Cette horloge peut être interne au circuit ou bien provenir d'une référence (10 MHz) externe. Le synthétiseur « Frac N » est alors capable de générer un signal dont la

fréquence est comprise entre 10 et 20 MHz avec une résolution de fréquence de 1 Hz et une précision qui dépend de celle du signal de référence.

Le signal de sortie sinusoïdal, de période T_H , du composant "Frac N" attaque ensuite une diode SRD (Step Recovery Diode). Cette diode convertit le signal sinusoïdal en un train d'impulsions, très étroites et très riches en harmoniques, dont la période de répétition est égale à T_H . Un circuit supplémentaire de mise en forme du train d'impulsions permet d'obtenir des impulsions rectangulaires quasi idéales de largeur d'impulsion égale à 10ps.

Ce train d'impulsions, caractérisé dans le domaine fréquentiel par un peigne, est ensuite envoyé vers les têtes d'échantillonnage qui composent le cœur du circuit de conversion de fréquence. Ce dernier procède à un mélange entre les signaux microondes d'entrée et le signal issu de la diode SRD.

Le résultat de ce mélange harmonique est filtré de manière à ne conserver que le spectre compris dans la bande DC - 4 MHz. De plus, ce filtrage est indispensable pour satisfaire au critère de SHANNON car les signaux basses fréquences sont ensuite échantillonnés à 10 MHz ($4\text{MHz} \leq \frac{10\text{MHz}}{2}$). Les signaux basses fréquences, en sortie des filtres, sont alors amplifiés pour compenser les pertes apportées par les mélangeurs et les filtres et ajuster la puissance disponible à l'entrée des convertisseurs analogiques numériques 23 bits.

Le traitement des signaux basses fréquences est réalisé à l'aide d'une carte HP E1430A VXI à 10 Msa/s (10×10^6 échantillons par seconde) qui comporte les fonctions de réglage de gain, de filtrage, de synchronisation, de protection anti-repliement et de stockage de données. Dans ce système, tous les signaux mis en œuvre (basses fréquences ou microondes) sont synchronisés sur un même signal de référence (10MHz).

Cet instrument permet la mesure et le traitement des signaux basses fréquences représentatifs des signaux microondes présents aux accès radiofréquences (ondes de puissance $a_{iRF}(t)$, $b_{iRF}(t)$ pour $i, j = 1, 2$).

Une procédure d'étalonnage en amplitude et en phase est nécessaire pour établir les relations de passage entre les ondes basses fréquences et les ondes hyperfréquences.

Une fois le système étalonné, l'utilisateur a alors accès aux ondes de puissance microondes absolues (amplitude et phase de chaque composante spectrale) présentes aux différents accès.

III.2.1.2 Description de la fonction de mélange harmonique réalisée par les têtes d'échantillonnage.

Comme un oscilloscope numérique à échantillonnage, le système de mesure de réseau non linéaire (NNMS) réalise l'acquisition d'une onde en l'échantillonnant de manière **répétitive**. Cela signifie que la période d'échantillonnage, T_e , est égale à un nombre entier, N , de périodes du signal d'entrée majorée d'une quantité $T_{\text{Rép}}$.

La période d'échantillonnage T_e est donc déterminée en fonction de :

- ↳ la fréquence fondamentale radiofréquence, f_{RF} , du signal d'entrée,
- ↳ la fréquence intermédiaire (FI) fondamentale, f_{FI} , image de la fréquence fondamentale radiofréquence du signal d'entrée,
- ↳ le nombre, M , de points d'échantillonnage.

T_e est calculée par le synthétiseur « FracN » à partir des équations suivantes :

$$T_e = N \times T_{\text{RF}} + T_{\text{Rép}} \quad \text{III.2-1}$$

$$T_e = \frac{T_{\text{FI}}}{M} \quad \text{III.2-2}$$

Par ailleurs, T_e est obtenue à partir de la diode SRD dont la fréquence d'excitation est comprise entre 10 MHz et 20 MHz donc cela signifie que T_e est compris dans l'intervalle suivant :

$$f_{\text{H}} = 10\text{MHz} \leq f_e \leq 2f_{\text{H}} = 20\text{MHz} \Leftrightarrow 50\text{ns} \leq T_e \leq 100\text{ns} \quad \text{III.2-3}$$

Cette méthode d'échantillonnage est dite répétitive dans la mesure où :

- 1) le signal d'entrée doit être strictement périodique,
- 2) chaque cycle du signal d'entrée doit être reproduit rigoureusement à l'identique.

La figure III-2.2 donne un exemple de cet échantillonnage standard répétitif dans le domaine temporel.

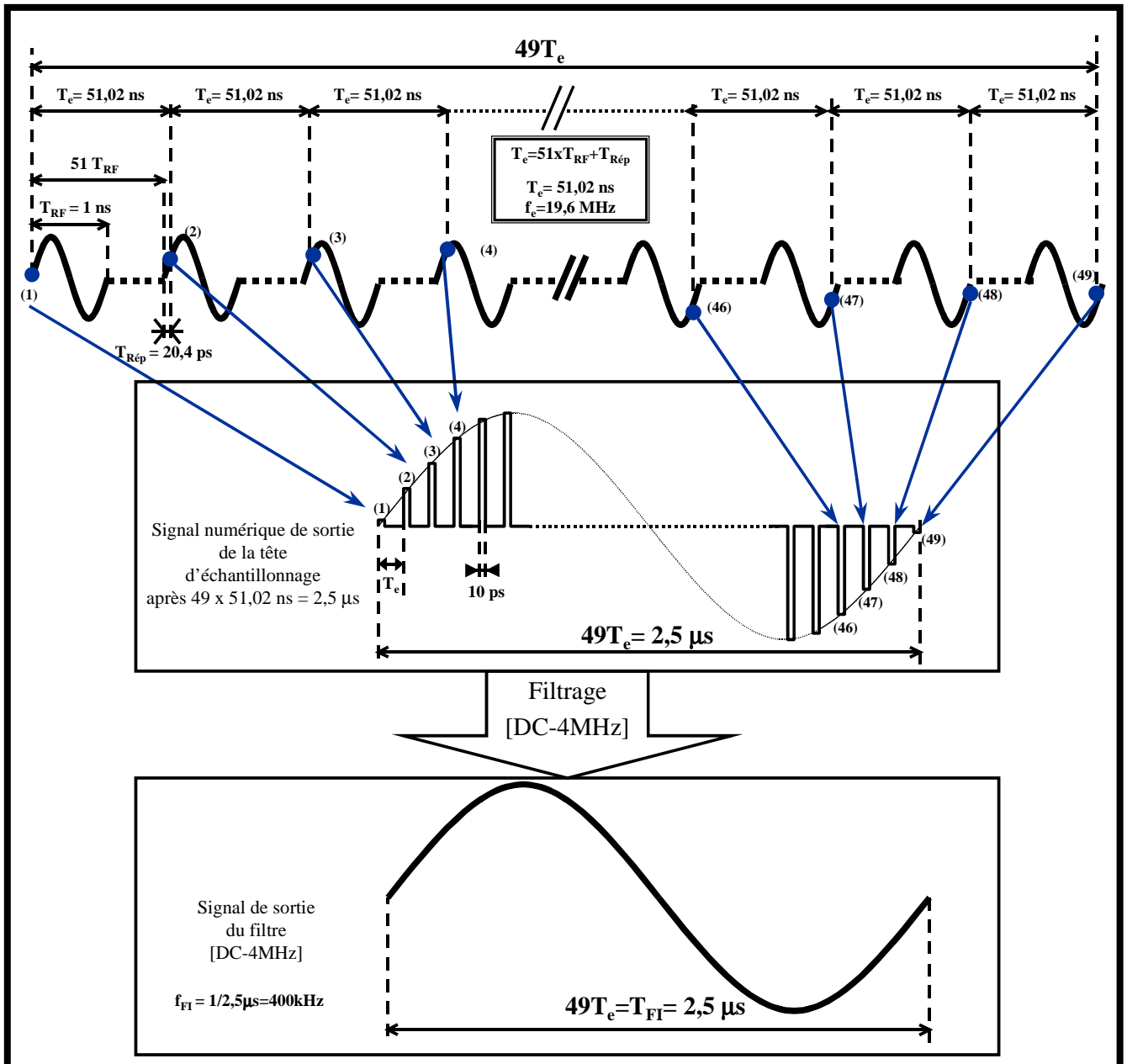


Figure III.2-2

A titre d'exemple, si le signal d'entrée est un signal sinusoïdal de fréquence $f_{\text{RF}} = 1 \text{ GHz}$. ($T_{\text{RF}}=1\text{ns}$), pour obtenir une image basse fréquence de ce signal à la fréquence $f_{\text{FI}}=400 \text{ kHz}$ ($T_{\text{FI}}=2,5\mu\text{s}$) et pour satisfaire les équations III.2-1 et III.2-2, il faut choisir les valeurs suivantes :

- $M = 49$,
- $T_e = 51,0204 \text{ ns}$,
- $T_{\text{Rep}} = 20,4 \text{ ps}$,
- $N = 51$.

Le signal numérique de sortie de la tête d'échantillonnage décomposé en série de FOURIER fait apparaître des termes aux fréquences $f_c = 19,6 \text{ MHz}$, $1/10\text{ps}=100\text{GHz}$ qui sont éliminées par le filtre passe bas [DC-4MHz]. Finalement, le signal basse fréquence en sortie du filtre, dont la fréquence est égale à $f_{FI}=400 \text{ kHz}$, est bien l'image du signal microonde de fréquence égale à 1 GHz. Ce signal est ensuite échantillonné par le convertisseur analogique numérique (10 MHz, 23 bits).

Le domaine fréquentiel procure une approche différente, plus aisée et plus intuitive, de ce principe d'échantillonnage. La suite de ce paragraphe s'attache à montrer que l'échantillonnage temporel est équivalent :

- ↪ soit à une compression de fréquences dans le cas où le spectre RF est composé uniquement de fréquences harmoniques les unes des autres. Ce cas correspond à une excitation purement sinusoïdale (excitation de type monoporteuse) d'un dispositif non linéaire,
- ↪ soit à une compression et à une translation de fréquences dans le cas où le spectre RF est composé de plusieurs fréquences non harmoniques les unes des autres. C'est le cas lors de la mesure de signaux issus d'une modulation périodique d'une porteuse radiofréquence ou microonde.

III.2.1.2.1 Compression de fréquences.

Contrairement aux oscilloscopes numériques à échantillonnage, le système de mesure de réseau non linéaire ne possède pas de circuit de déclenchement « Trigger » radiofréquence. Seul, l'échantillonnage périodique est utilisé pour convertir le spectre large bande du signal périodique d'entrée en un « spectre image bande étroite » à plus basse fréquence (fréquences intermédiaires).

Cette opération s'effectue en choisissant la fréquence d'échantillonnage de telle sorte que le « spectre image bande étroite » préserve les relations d'ordre, d'amplitudes et de phase relatives, entre les fréquences harmoniques du spectre initial du signal d'entrée. Le processus d'échantillonnage conduit donc à une compression d'un signal RF large bande en un signal FI bande étroite.

La Figure III.2-3 illustre ce concept dans le domaine fréquentiel.

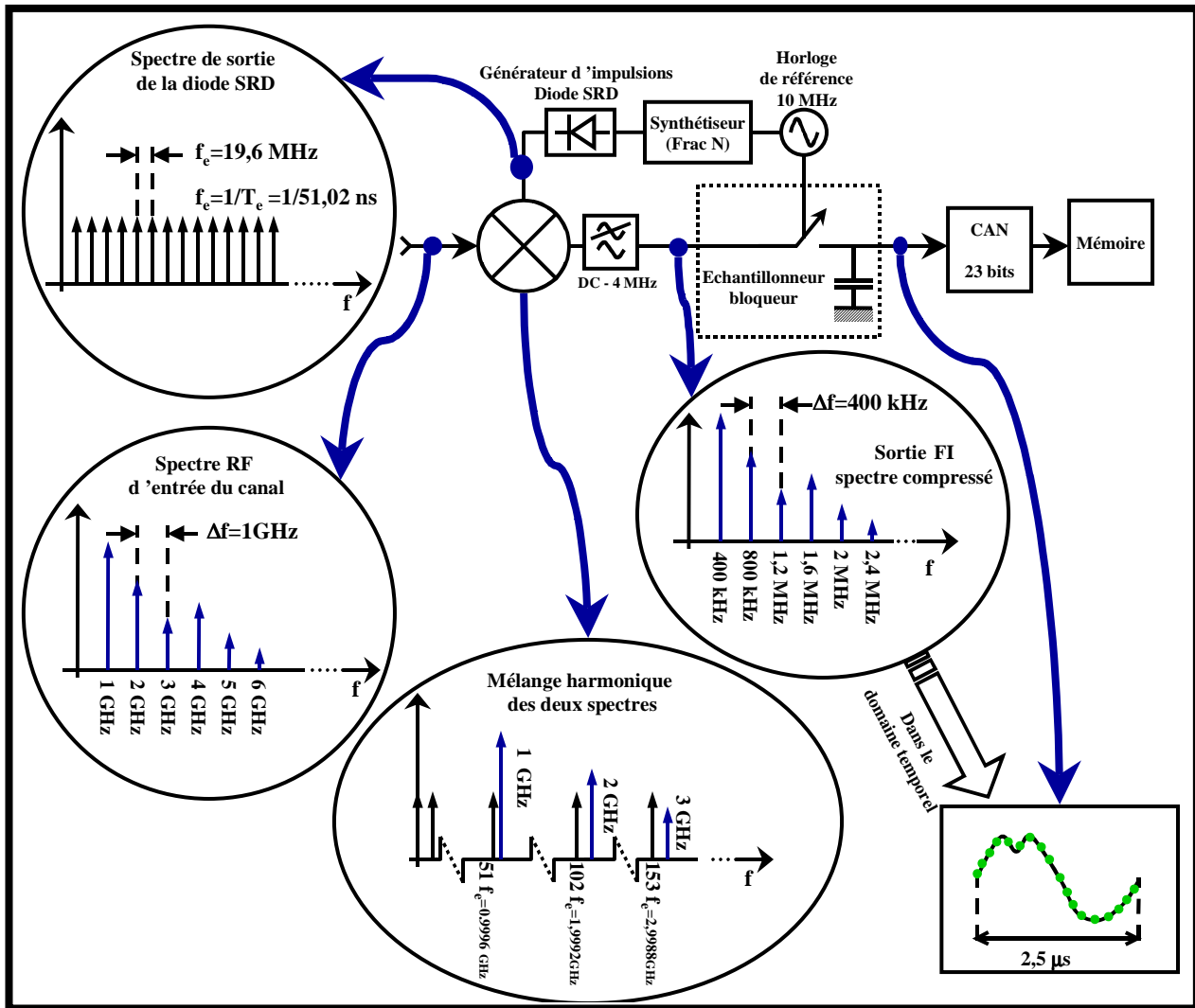


Figure III.2-3

La fréquence d'échantillonnage est choisie à l'aide de l'équation III.2-1. Le synthétiseur (Frac N) ainsi que le générateur d'impulsions de la Figure III.2-1 génère un « **peigne fréquentiel** » dont l'écart spectral est égal à la fréquence d'échantillonnage $f_c=19,6$ MHz (en utilisant les valeurs données dans l'exemple précédent, illustré par la figure III.2-2).

Ce peigne fréquentiel est ensuite mélangé avec le spectre fréquentiel du signal d'entrée du canal. Ce spectre est composé de fréquences harmoniques de $f_{RF}=1$ GHz. Chaque fréquence de ce spectre bat avec chaque composante du peigne fréquentiel. Ainsi le battement entre la 51^{ème} composante du peigne avec la fréquence fondamentale du spectre d'entrée donne naissance à une composante spectrale dans la bande DC – 4 MHz à une fréquence f_{FI} égale à 400 kHz. Le battement entre la 102^{ème} composante du spectre et la seconde fréquence harmonique donne naissance à une

composante spectrale à la fréquence de $2 f_{FI}$. Le processus se poursuit ainsi de suite pour les autres fréquences.

Il est à noter que les mélanges entre la composante fondamentale du spectre d'entrée et les composantes du peigne fréquentiel autres que la 51^{ème} produisent des composantes dont les fréquences n'appartiennent pas à la bande [0-4MHz]. Ces composantes sont donc naturellement éliminées par le filtre passe bas de la figure III.2-1.

Finalement, la fréquence fondamentale du spectre FI est donnée par l'équation suivante :

$$f_{FI} = f_{RF} - N \times f_e \quad \text{III.2-4}$$

En multipliant cette équation par deux, il est possible de constater que le second harmonique du signal d'entrée est mélangé avec le $(2 \times N^{\text{ème}})$ harmonique de la fréquence d'échantillonnage pour produire une fréquence intermédiaire égale à 2 fois la fréquence f_{FI} . Le spectre d'entrée est donc compressé mais les relations entre les différentes fréquences harmoniques sont conservées.

Ainsi la forme d'onde du signal aux fréquences FI, obtenu après numérisation, est une réplique exacte du signal RF de départ. La mémoire contient le cycle désiré après une période de $49T_e = 2,5 \mu s$. L'échelle des temps utilisée pour l'affichage doit être corrigée par un facteur de compression, défini par $\frac{f_{RF}}{f_{FI}}$.

III.2.1.2.2 Translation – compression de fréquences appliquées à des signaux modulés.

Lorsque des mesures de signaux modulés doivent être réalisées, le processus d'échantillonnage mis en œuvre dans le système de mesure de réseau non linéaire conduit au même phénomène de compression de fréquences décrit précédemment. Effectivement, les fréquences harmoniques de la porteuse sont compressées dans la bande DC–4 MHz. En revanche, les fréquences créées par la modulation autour de la porteuse subissent une translation autour de l'image FI de la porteuse.

L'exemple simple d'une modulation d'amplitude avec porteuse est utilisée pour illustrer ces deux phénomènes. Ce signal modulé s'écrit :

$$s_{\text{DBAP}}(t) = A[1 + k_a m(t)] \cos(2\pi f_0 t) \quad \text{avec} \quad |k_a m(t)| < 1 \quad \text{III.2-5}$$

$$\text{avec} \quad \begin{cases} m(t) = \cos(2\pi f_m t) : & \text{signal modulant de fréquence } f_m \\ A : & \text{amplitude de la porteuse} \end{cases}$$

Pour être cohérent avec les exemples cités précédemment, la valeur de f_0 est prise égale à 1 GHz et la fréquence de modulation f_m est fixée à 50 kHz. Le spectre de ce signal modulé est représenté sur la figure III.2-4.

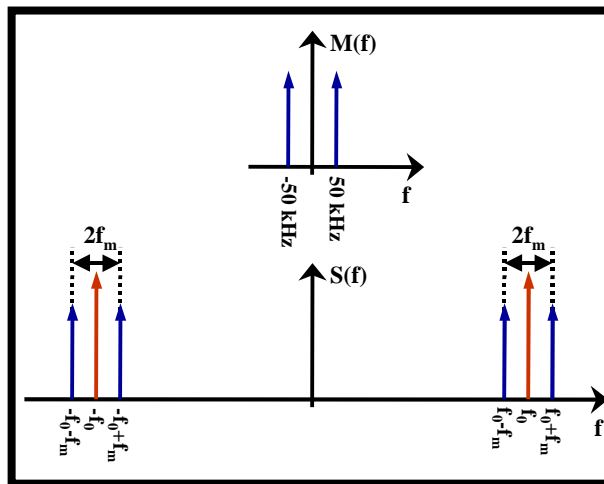


Figure III.2-4

Le signal modulé, $s_{\text{DBAP}}(t)$, est envoyé à l'entrée d'un dispositif non linéaire puis il est analysé par le système de mesure de réseau non linéaire. La figure III.2-5 représente les spectres des signaux incident et transmis présents à l'entrée et à la sortie du dispositif non linéaire (représentation de deux fréquences harmoniques de f_0 seulement).

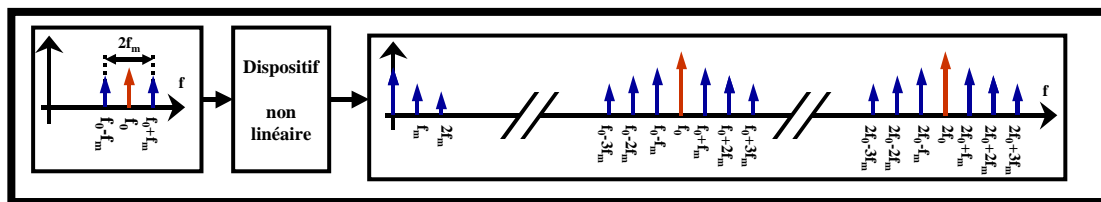


Figure III.2-5

Les signaux aux accès du dispositif sous test sont prélevés par couplage microonde afin d'être acheminés vers les entrées du système de mesure de réseau non linéaire. Ainsi, seules les composantes spectrales hautes fréquences $nf_0 \pm mf_m$ sont mesurées. Les signaux basses fréquences

Chapitre 3 : Développement de systèmes de caractérisation fonctionnelle temporelle.

(mf_m) ne sont pas pris en compte pour la reconstitution des formes temporelles des ondes de puissance.

La figure III.2-6 donne une interprétation graphique des phénomènes de compression et de translation de fréquences intervenant dans les circuits de conversion de fréquence du système de mesure.

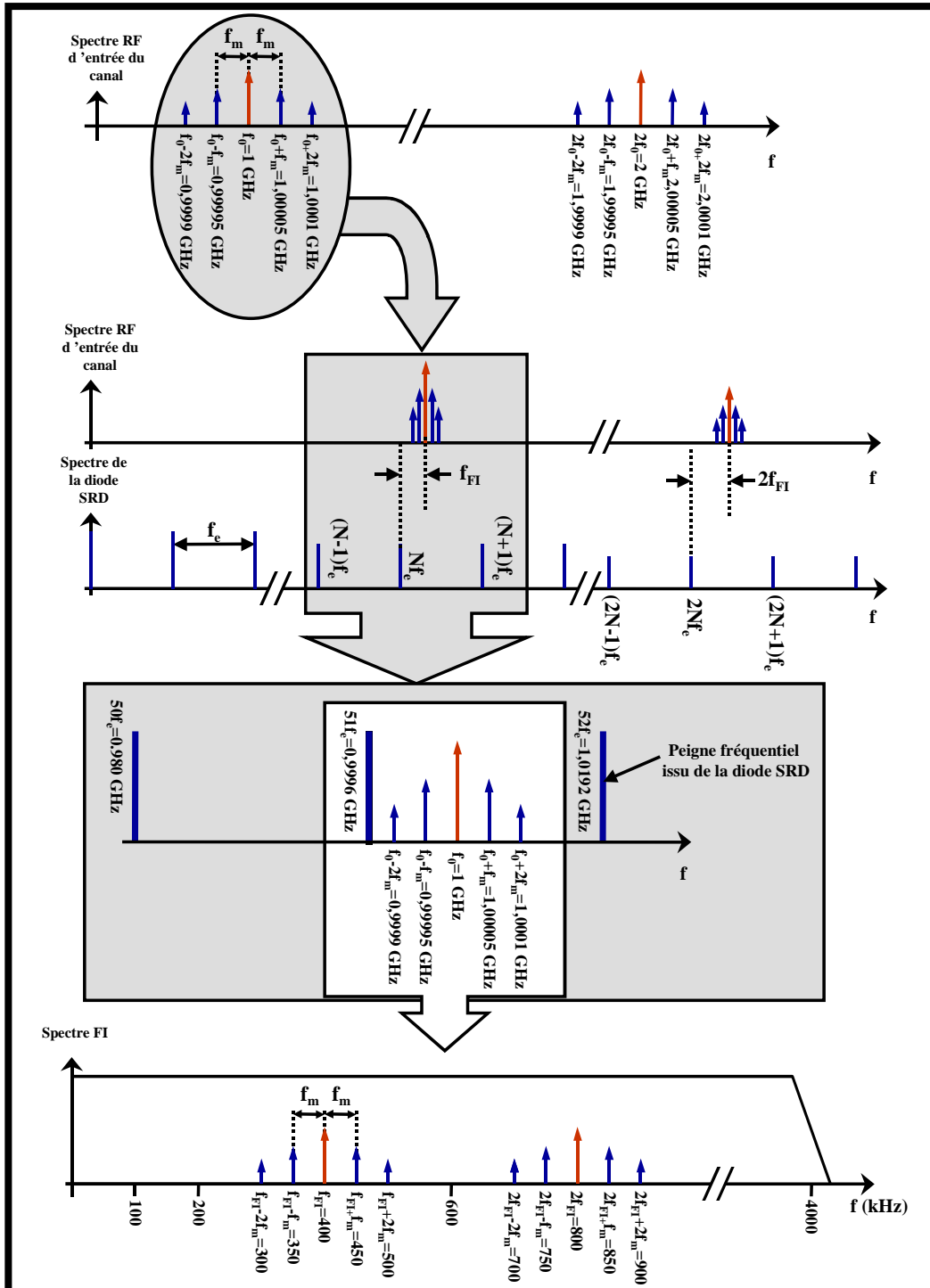


Figure III.2-6

Le spectre RF présent à l'entrée du canal est donc constitué des fréquences harmoniques de la porteuse (nf_0) et des fréquences issues de la modulation, situées autour des raies à nf_0 et séparées chacune de mf_m , comme le montre le schéma supérieur de la figure III.2-6.

Le peigne fréquentiel issu de la diode SRD est identique à celui utilisé dans les exemples précédents. Il correspond à une période d'échantillonnage de 51,02 ns soit, une fréquence d'échantillonnage de 19,6 MHz.

Le principe du mélange harmonique reste le même que celui expliqué dans le paragraphe III.2.1.2.1. mais à la compression de fréquences s'ajoute une translation de fréquences. Cette translation est illustrée par un zoom (Figure III.2-6) sur le mélange autour de la fréquence fondamentale du spectre RF d'entrée.

Dans cette zone fréquentielle, le spectre d'entrée est constitué de cinq composantes espacées chacune de f_m . La raie centrale correspond à la fréquence fondamentale du signal d'entrée (1GHz). Les 50, 51 et 52^{èmes} fréquences harmoniques du peigne fréquentiel provenant de la diode SRD vont, en particulier, battre avec les cinq premières composantes harmoniques du spectre RF d'entrée. Le battement de la 51^{ème} fréquence avec ces cinq composantes conduit à création de trois composantes fréquentielles basse fréquence (domaine FI) telles que :

- ↪ la fréquence image de f_0-2f_m est égale à $f_{FI}-2f_m = 300$ kHz,
- ↪ la fréquence image de f_0-f_m est égale à $f_{FI}-f_m = 350$ kHz,
- ↪ la fréquence image de f_0 est égale à $f_{FI} = 400$ kHz,
- ↪ la fréquence image de f_0+f_m est égale à $f_{FI}+f_m = 450$ kHz et
- ↪ la fréquence image de f_0+2f_m est égale à $f_{FI}+2f_m = 500$ kHz.

Ainsi, les écarts de fréquences entre les harmoniques de la porteuse et les fréquences issues de la modulation sont conservées : cela signifie qu'une simple **translation de fréquences** est appliquée à ces fréquences de modulation. En revanche, la **compression de fréquences** des fréquences harmoniques de la porteuse est identique à celle présentée précédemment.

Le battement des autres composantes du peigne fréquentiel $[(N-p)f_e, (N+p)f_e$ avec $p \in \mathbb{N}^*$] avec les cinq fréquences du fondamental du signal RF d'entrée donnent naissance à des fréquences supérieures à 4 MHz : elles sont donc éliminées par le filtre passe bas du circuit d'échantillonnage.

Le signal échantillonné puis numérisé par les convertisseurs analogiques numériques possède le spectre fréquentiel aux fréquences intermédiaires décrit tout en bas de la figure III.2-6.

Comme dans ce spectre, les positions relatives des composantes de modulations sont conservées, l'enveloppe du signal aux fréquences intermédiaires est une réplique exacte de celle du signal RF d'entrée.

Le traitement de signaux complexes issu d'une modulation s'avère extrêmement dépendant de la fréquence de modulation choisie et de la fréquence d'échantillonnage utilisée. Effectivement, il est des modulations qui ne pourront être mesurées par ce système car elles donnent lieu, quelle que soit la fréquence d'échantillonnage choisie, à un phénomène de repliement de spectre qui vient modifier le spectre FI. Dans ce cas, des fréquences parasites, issues du repliement, se recombinent avec les composantes utiles du spectre FI ; elles introduisent donc une erreur importante dans l'analyse des signaux.

Par conséquent, la mesure de signaux complexes avec un tel système doit s'accompagner de nombreuses précautions. Dans tous les cas, les fréquences de modulation doivent rester inférieures à 1 MHz (en raison du filtrage [DC – 4 MHz]).

III.2.2 ETALONNAGE DU SYSTEME DE MESURE.

III.2.2.1 Présentation du problème.

Le système de mesure de réseau non linéaire est un instrument qui mesure des valeurs complexes d'ondes de puissance hautes fréquences. Les composants de ce système, que ce soit au niveau de l'unité d'acquisition ou du test-set, sont loin d'être parfaits. Ainsi, au delà des erreurs aléatoires dues au bruit de mesure, les données brutes acquises par le système sont entachées **d'erreurs systématiques** caractéristiques de la réponse en amplitude et en phase de la chaîne de mesure.

Ces erreurs introduites par la chaîne de mesure peuvent être dissociées en deux types d'erreurs :

- 1) les erreurs dues à des réponses **linéaires** en amplitude et en phase. Elles sont dues aux éléments passifs linéaires du test-set que sont les coupleurs, les pointes, les câbles, etc...,
- 2) les erreurs dues à des réponses **non linéaires** en amplitude et en phase. Elles sont introduites par l'unité d'acquisition simultanée décrite au paragraphe

précédent. Effectivement, cette unité est composée de dispositifs non linéaires utilisés pour l'échantillonnage et la conversion de fréquences.

Si le niveau de puissance à l'entrée de chaque canal de l'unité d'acquisition est maintenu inférieur à un certain niveau (typiquement -10 dBm) pendant toutes les phases d'étalonnage et de mesure, les erreurs dues à des réponses non linéaires de la chaîne de mesure peuvent être négligées : des tests ont été réalisés [4] et montrent que ces erreurs se situent en dessous de -60 dBc, tant à un niveau RF qu'au niveau des fréquences intermédiaires.

Les erreurs dues aux réponses linéaires de la chaîne de mesure (atténuations et déphasages de la connectique, facteurs de couplage et directivités non infinies des coupleurs) doivent être corrigées et nécessitent donc un étalonnage complet du système de mesure.

En reprenant les notations du chapitre II, les ondes de puissance, définies dans le domaine temporel, aux accès du dispositif sous test s'expriment comme suit :

$$a_i(t) = \sum_{j=1}^N \sum_{k=1}^M |a_{ij}| \cos(\omega_j + \text{Arg}[a_{ij}]) \text{ et } N = 2 \quad \text{III.2-6}$$

$$b_i(t) = \sum_{j=1}^N \sum_{k=1}^M |b_{ij}| \cos(\omega_j + \text{Arg}[b_{ij}]) \text{ et } N = 2 \quad \text{III.2-7}$$

i représente l'indice des accès alors que j est l'indice des fréquences.

Les données brutes acquises par l'unité d'acquisition permettent, au niveau des fréquences intermédiaires (FI), d'énoncer les ondes de puissances mesurées comme suit :

$$a_{iFI}(t) = \sum_{j=1}^N \sum_{k=1}^M \rho_{ij} |a_{ij}| \cos(\omega_{jFI} t + \text{Arg}[a_{ij}] + \sigma_{ij}) \quad \text{III.2-8}$$

$$b_{iFI}(t) = \sum_{j=1}^N \sum_{k=1}^M \rho'_{ij} |b_{ij}| \cos(\omega_{jFI} t + \text{Arg}[b_{ij}] + \sigma'_{ij}) \quad \text{III.2-9}$$

Toute la procédure d'étalonnage qui est décrite par la suite a pour objectif de déterminer le plus précisément possible les paramètres d'erreurs systématiques introduits dans les équations III.2-8 et III.2-9 : $\rho_{ij}, \sigma_{ij}, \rho'_{ij}, \sigma'_{ij}$ avec $(\rho_{ij}, \sigma_{ij}, \rho'_{ij}, \sigma'_{ij}) \in \mathbb{R}$.

Cette procédure conduit à un étalonnage dit « **absolu** » puisqu'il s'agit de déterminer des ondes de puissance en amplitude et en phase, par opposition aux étalonnages « relatifs » des analyseurs de réseau vectoriel conventionnels qui mesurent des rapports d'onde sans dimension.

L'étalonnage absolu nécessite deux phases distinctes :

- 1) un étalonnage en amplitude pour déterminer ρ_{ij} et ρ'_{ij} . Il est fondé sur l'utilisation d'un wattmètre radiofréquence. Un signal sinusoïdal est appliqué au système de mesure de réseau non linéaire (NNMS). Ce signal est mesuré en même temps par le NNMS et par le wattmètre dont la mesure constitue une référence conforme au Système International des Unités, définie par le Comité International des Poids et Mesures (CIPM). La comparaison des deux mesures permet de déduire les erreurs systématiques en amplitude de ce système.
- 2) un étalonnage en phase pour connaître σ_{ij} et σ'_{ij} . Contrairement à l'étalonnage en amplitude, il n'existe pas encore de standard en phase universellement reconnu. Pour pallier cette insuffisance, les chercheurs de Hewlett-Packard ont construit et caractérisé un générateur de référence en phase (générateur étalon) qui produit un signal composé de nombreuses fréquences harmoniques les unes des autres, dont les relations de phase sont parfaitement connues. La connaissance de ces relations est obtenue grâce à la mesure de la réponse du générateur de référence en phase à l'aide d'un oscilloscope numérique microonde (DC-50GHz) à échantillonnage préalablement caractérisé par un étalonnage appelé « nose to nose » [4].

III.2.2.2 Etalonnage absolu pour des mesures sous pointes : Principe de réciprocité.

La plupart des composants sous test caractérisés au cours de cette thèse a directement été fournie par les fonderies. Les transistors étaient donc disponibles directement sur plaque (« wafer ») ou bien montés sur des supports de test spécifiques. Le fait qu'ils ne soient pas livrés en boîtier connecteurisé présente l'avantage de pouvoir effectuer des mesures précises au plus près des composants à tester.

En revanche, caractériser des composants à l'aide d'une station sous pointes présente un problème supplémentaire qui rend l'étalonnage absolu beaucoup plus complexe que pour la mesure de composants montés en boîtier connecteurisé : il n'existe pas à l'heure actuelle de sonde de wattmètre non connecteurisée et utilisable avec une station sous pointes. Pour résoudre le problème,

il faut utiliser le principe de réciprocité entre le plan de référence des pointes et les accès d'entrée connectés des coupleurs de mesure (plans P_{1G} et P_{2G} de la figure III.2-7).

Par ailleurs, les méthodes classiques d'étalonnage SOLT (Short Open Load Through) ne peuvent plus être appliquées. Elles sont remplacées par des procédures de type LRM (Line Reflect Match) ou TRL (Through Reflect Line).

III.2.2.2.1 Enoncé du principe de réciprocité.

L'étalonnage absolu est fondé sur l'hypothèse que les ondes de puissance mesurées sont reliées aux ondes aux accès des composants sous test par des relations purement linéaires (les erreurs systématiques dues à des réponses non linéaires sont négligées) [5].

Une seconde hypothèse intervient à ce niveau : les termes d'isolation entre les canaux de mesure du système de mesure de réseau non linéaire (NNMS) sont généralement très faibles et sont donc couramment omis.

Compte tenu de ces hypothèses, un modèle d'erreur est élaboré, qui prend en compte les variables définies sur la figure III.2-7.

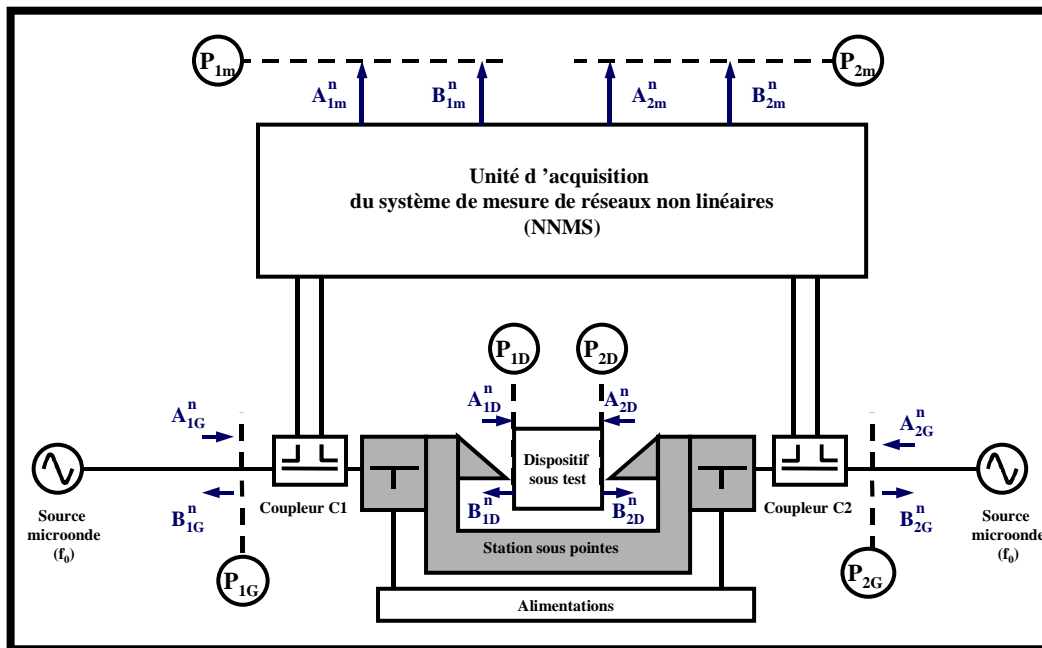
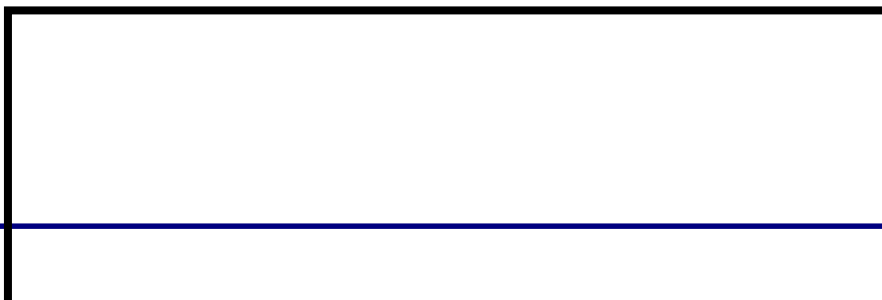


Figure III.2-7

Le graphe de fluence associé à ces variables est représenté sur la figure III.2-8.



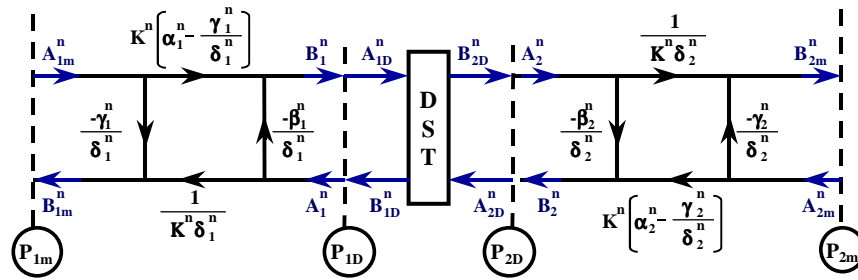


Figure III.2-8

Il permet d'établir les relations suivantes entre, respectivement, les ondes de puissance des plans P_{1D} et P_{1m} et celles des plans P_{2D} et P_{2m} :

$$\begin{bmatrix} A_{1D}^n \\ B_{1D}^n \\ A_{2D}^n \\ B_{2D}^n \end{bmatrix} = K^n \begin{bmatrix} 1 & \beta_1^n & 0 & 0 \\ \gamma_1^n & \delta_1^n & 0 & 0 \\ 0 & 0 & \alpha_2^n & \beta_2^n \\ 0 & 0 & \gamma_2^n & \delta_2^n \end{bmatrix} \begin{bmatrix} A_{1m}^n \\ B_{1m}^n \\ A_{2m}^n \\ B_{2m}^n \end{bmatrix} \quad \text{III.2-10}$$

La matrice centrale ainsi que les facteurs complexes K^n caractérisent la chaîne de mesure à la fréquence nf_0 .

Les zéros de la matrice proviennent de l'hypothèse d'une isolation parfaite entre les canaux de mesure de l'unité d'acquisition (estimée à -40 dB [6] dans une bande inférieure à 20 GHz).

Le but de l'étalonnage absolu est de déterminer pour chaque fréquence nf_0 les huit coefficients complexes inconnus $(K^n, \beta_1^n, \gamma_1^n, \delta_1^n, \alpha_2^n, \beta_2^n, \gamma_2^n, \delta_2^n)$. Une fois que ces coefficients sont déterminés et que les quantités $(A_{1m}^n, B_{1m}^n, A_{2m}^n, B_{2m}^n)$ sont mesurées, il suffit d'appliquer la relation III.2-31 pour calculer les ondes de puissance absolues aux accès du dispositif sous test.

Un étalonnage linéaire relatif, comparable à un étalonnage classique (TRL ou LRM) réalisé avec un analyseur de réseau vectoriel, permet de déterminer sept des huit coefficients : $(\beta_1^n, \gamma_1^n, \delta_1^n, \alpha_2^n, \beta_2^n, \gamma_2^n, \delta_2^n)$.

L'étalonnage relatif réalisé, les constantes complexes K^n , indispensables pour évaluer les ondes absolues (en amplitude et en phase) dans le plan du dispositif sous test, restent à caractériser.

Ces constantes K^n sont déterminées lors d'un étalonnage dit « absolu » fondé sur l'utilisation de deux standards connectés : un wattmètre et un générateur étalon précaractérisé en phase. Ces standards ne peuvent être connectés dans les plans de référence du dispositif sous test (P_{1D} et P_{2D}). Pour résoudre ce problème, un étalonnage supplémentaire est réalisé dans les plans dits

« des générateurs » P_{iG} ($i=1,2$) en accès connectés dans lesquels peuvent être connectés les standards d'étalonnage en puissance (sonde de puissance du wattmètre) et en phase (générateur étalon de référence en phase).

Le principe de réciprocité, défini par A. FERRERO [7] [8], est associé à ce nouvel étalonnage. Il permet de connaître K^n comme si les standards étaient connectés dans le plan des pointes. Ce principe s'applique entre les plans de référence des pointes P_{iD} ($i=1,2$) et les plans dits « des générateurs » P_{iG} ($i=1,2$). Les relations entre ces plans sont décrites par deux équations :

$$\begin{bmatrix} A_{1G}^n \\ B_{1G}^n \end{bmatrix} = \begin{bmatrix} t_{e11}^n & t_{e12}^n \\ t_{e21}^n & t_{e22}^n \end{bmatrix} \begin{bmatrix} A_{1D}^n \\ B_{1D}^n \end{bmatrix} \quad \text{III.2-11}$$

$$\begin{bmatrix} A_{2G}^n \\ B_{2G}^n \end{bmatrix} = \begin{bmatrix} t_{s11}^n & t_{s12}^n \\ t_{s21}^n & t_{s22}^n \end{bmatrix} \begin{bmatrix} A_{2D}^n \\ B_{2D}^n \end{bmatrix} \quad \text{III.2-12}$$

Ces équations caractérisent le réseau électrique passif et linéaire entre les pointes et les générateurs. La réciprocité entre ces éléments se traduit mathématiquement par les relations suivantes :

$$t_{e11}^n t_{e22}^n - t_{e12}^n t_{e21}^n = 1 \quad \text{III.2-13}$$

$$t_{s11}^n t_{s22}^n - t_{s12}^n t_{s21}^n = 1 \quad \text{III.2-14}$$

Ces relations sont démontrées à partir des matrices $[S]$ des réseaux électriques entre les pointes et les générateurs. Pour cette démonstration, seul le réseau d'entrée est utilisé. Un raisonnement identique conduit au même résultat en ce qui concerne la sortie. La matrice $[S]$ du réseau d'entrée, correspondant à la figure III.2-9, s'écrit :

$$\begin{bmatrix} B_{1G}^n \\ A_{1D}^n \end{bmatrix} = \begin{bmatrix} S_{11}^n & S_{12}^n \\ S_{21}^n & S_{22}^n \end{bmatrix} \begin{bmatrix} A_{1G}^n \\ B_{1D}^n \end{bmatrix} \quad \text{III.2-15}$$

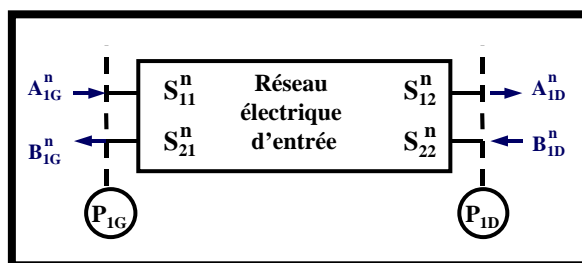


Figure III.2-9

La matrice $[S]$ de l'équation III.2-15 est réciproque si $S_{12}^n = S_{21}^n$, ce qui peut encore s'écrire :

$$\left. \frac{B_{1G}^n}{B_{1D}^n} \right|_{A_{1G}^n=0} = \left. \frac{A_{1D}^n}{A_{1G}^n} \right|_{B_{1D}^n=0} \quad \text{III.2-16}$$

En utilisant l'équation III.2-11, on obtient :

$$\left. \frac{B_{1G}^n}{B_{1D}^n} \right|_{A_{1G}^n=0} = t_{e21}^n \frac{A_{1D}^n}{B_{1D}^n} + t_{e22}^n \quad \text{avec} \quad \left. \frac{A_{1D}^n}{B_{1D}^n} \right|_{A_{1G}^n=0} = -\frac{t_{e12}^n}{t_{e11}^n} \quad \text{III.2-17}$$

soit

$$\left. \frac{B_{1G}^n}{B_{1D}^n} \right|_{A_{1G}^n=0} = -t_{e21}^n \frac{t_{e12}^n}{t_{e11}^n} + t_{e22}^n \quad \text{III.2-18}$$

Par ailleurs,

$$\left. \frac{A_{1D}^n}{A_{1G}^n} \right|_{B_{1D}^n=0} = \frac{1}{t_{e11}^n} \quad \text{III.2-19}$$

En exploitant les résultats de III.2-18 et III.2-19, l'équation III.2-16 s'écrit :

$$\frac{1}{t_{e11}^n} = -t_{e21}^n \frac{t_{e12}^n}{t_{e11}^n} + t_{e22}^n \Leftrightarrow t_{e11}^n t_{e22}^n - t_{e12}^n t_{e21}^n = 1 \quad (\text{cqfd}) \quad \text{III.2-20}$$

III.2.2.2.2 Etalonnage absolu dans le plan des générateurs.

Les plans P_{iG} ($i=1,2$) sont alors considérés comme des plans de référence intermédiaires. Il s'agit, dans un premier temps, d'établir les relations entre, respectivement, les ondes de puissance des plans P_{1G} et P_{1m} et celles des plans P_{2G} et P_{2m} :

$$\begin{bmatrix} A_{1G}^n \\ B_{1G}^n \end{bmatrix} = L_1^n \begin{bmatrix} 1 & \lambda_1^n \\ \mu_1^n & \nu_1^n \end{bmatrix} \begin{bmatrix} A_{1m}^n \\ B_{1m}^n \end{bmatrix} \quad \text{III.2-21}$$

$$\begin{bmatrix} A_{2G}^n \\ B_{2G}^n \end{bmatrix} = L_2^n \begin{bmatrix} 1 & \lambda_2^n \\ \mu_2^n & \nu_2^n \end{bmatrix} \begin{bmatrix} A_{2m}^n \\ B_{2m}^n \end{bmatrix} \quad \text{III.2-22}$$

Pour cela, un « étalonnage dans le plan des générateurs » (plan P_{1G} par exemple) est réalisé dans les conditions suivantes :

- ↳ Les deux pointes de la station sous pointes sont connectées à une ligne de transmission, d'impédance caractéristique égale à 50 ohms, qui sert de référence et de définition des plans de références des dispositifs à tester.

↪ trois charges différentes, dont les coefficients de réflexion sont parfaitement connus (Court-circuit, Circuit-ouvert et charge 50Ω), sont connectées dans le plan P_{1G} alors que la puissance RF provient d'une source microonde connectée dans le plan P_{2G} .

La même procédure est répétée dans le plan P_{2G} : les charges standards sont connectées dans ce plan alors que la puissance RF provient d'une source microonde connectée dans le plan P_{1G} .

Ces deux étalonnages permettent de connaître chacun des six termes suivants :

$$(\lambda_1^n, \mu_1^n, \nu_1^n, \lambda_2^n, \mu_2^n, \nu_2^n).$$

La détermination des constantes complexes L_1^n et L_2^n nécessite quant à elle :

- 1) un étalonnage en puissance dans les plans P_{1G} et P_{2G} ,
- 2) un étalonnage en phase dans les plans P_{1G} et P_{2G} .

a) Étalonnage en puissance.

Pour connaître $|L_1^n|$ (respectivement $|L_2^n|$), il suffit de connecter un wattmètre dans le plan P_{1G} (resp. P_{2G}) et une source microonde dans le plan P_{2G} (resp. P_{1G}).

Le graphe de fluence associé à ces deux mesures est donné par la figure III.2-10

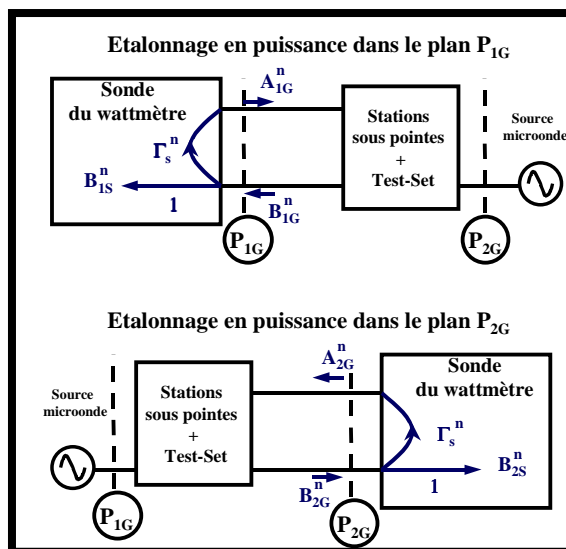


Figure III.2-10

Les ondes de puissances B_{1S}^n et B_{2S}^n permettent de déduire les amplitudes de référence affichées par le Wattmètre. Le coefficient de réflexion de la sonde Γ_S^n peut être mesuré « in situ » grâce à l'étalonnage relatif dans le plan des générateurs.

A partir du graphe de fluence précédent, il est possible d'écrire :

$$\begin{cases} |B_{1S}^n| = |B_{1G}^n| \\ |B_{2S}^n| = |B_{2G}^n| \end{cases} \quad \text{III.2-23}$$

D'après III.2-21 et III.2-22, il vient :

$$\begin{cases} |B_{1S}^n| = |L_1^n (\mu_1^n A_{1m}^n + \nu_1^n B_{1m}^n)| \\ |B_{2S}^n| = |L_2^n (\mu_2^n A_{2m}^n + \nu_2^n B_{2m}^n)| \end{cases} \quad \text{III.2-24}$$

Les amplitudes de L_1^n et L_2^n se déduisent alors naturellement :

$$\begin{cases} |L_1^n| = \frac{|B_{1S}^n|}{|\mu_1^n A_{1m}^n + \nu_1^n B_{1m}^n|} \\ |L_2^n| = \frac{|B_{2S}^n|}{|\mu_2^n A_{2m}^n + \nu_2^n B_{2m}^n|} \end{cases} \quad \text{III.2-25}$$

Toutes les données de ce dernier système d'équations sont :

- 1) soit mesurées par le système de mesure de réseau non linéaire $(A_{1m}^n, B_{1m}^n, A_{2m}^n, B_{2m}^n)$ ou par le wattmètre $(|B_{1S}^n|, |B_{2S}^n|)$
- 2) soit connues à priori $(\mu_1^n, \nu_1^n, \mu_2^n, \nu_2^n)$ par l'étalonnage relatif dans le plan des générateurs.

b) Etalonnage en phase.

Une dernière mesure est nécessaire pour connaître les phases des deux constantes L_1^n et L_2^n : il s'agit cette fois-ci de connecter un générateur étalon dans le plan P_{1G} (resp. P_{2G}) et une charge 50Ω dans le plan P_{2G} (resp. P_{1G}). Ce générateur étalon produit une onde de puissance de référence dont les relations de phase entre les différentes composantes harmoniques sont précaractérisées.

Le graphe de fluence associé à ces deux mesures est donné par la figure III.2-11

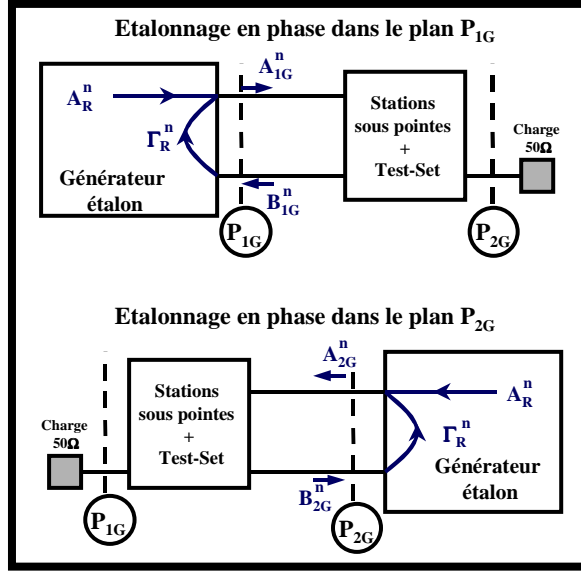


Figure III.2-11

La constitution du générateur étalon sera détaillée dans le paragraphe III.2.2.3 suivant. Le coefficient de réflexion du générateur à la fréquence nf_0 , Γ_R^n , est mesuré au préalable à l'aide d'un analyseur de réseau vectoriel conventionnel. Les composantes fréquentielles, A_R^n , de l'onde de puissance de sortie du générateur étalon sont obtenues à partir d'un oscilloscope numérique à échantillonnage, caractérisé par un étalonnage « nose to nose ».

Les mesures conduisent aux résultats suivants :

$$\begin{cases} A_{1G}^n = A_R^n + \Gamma_R^n B_{1G}^n \\ A_{2G}^n = A_R^n + \Gamma_R^n B_{2G}^n \end{cases} \quad \text{III.2-26}$$

En reprenant III.2-42 et III.2-43, ce système devient :

$$\begin{cases} L_1^n (A_{1m}^n + \lambda_1^n B_{1m}^n) = A_R^n + \Gamma_R^n L_1^n (\mu_1^n A_{1m}^n + \nu_1^n B_{1m}^n) \\ L_2^n (A_{2m}^n + \lambda_2^n B_{2m}^n) = A_R^n + \Gamma_R^n L_2^n (\mu_2^n A_{2m}^n + \nu_2^n B_{2m}^n) \end{cases} \quad \text{III.2-27}$$

Les phases de L_1^n et L_2^n s'écrivent donc :

$$\begin{cases} \text{Arg}[L_1^n] = \text{Arg} \left[\frac{A_R^n}{(1 - \Gamma_R^n \mu_1^n) A_{1m}^n + (\lambda_1^n - \Gamma_R^n \nu_1^n) B_{1m}^n} \right] \\ \text{Arg}[L_2^n] = \text{Arg} \left[\frac{A_R^n}{(1 - \Gamma_R^n \mu_2^n) A_{2m}^n + (\lambda_2^n - \Gamma_R^n \nu_2^n) B_{2m}^n} \right] \end{cases} \quad \text{III.2-28}$$

III.2.2.2.3 Etalonnage absolu dans les plans d'accès des dispositifs sous test.

Le but de l'étalonnage absolu dans les plans d'accès du dispositif sous test est d'établir avec précision la valeur des coefficients complexes K^n du système d'équations suivant :

$$\begin{bmatrix} A_{1D}^n \\ B_{1D}^n \\ A_{2D}^n \\ B_{2D}^n \end{bmatrix} = K^n \begin{bmatrix} 1 & \beta_1^n & 0 & 0 \\ \gamma_1^n & \delta_1^n & 0 & 0 \\ 0 & 0 & \alpha_2^n & \beta_2^n \\ 0 & 0 & \gamma_2^n & \delta_2^n \end{bmatrix} \begin{bmatrix} A_{1m}^n \\ B_{1m}^n \\ A_{2m}^n \\ B_{2m}^n \end{bmatrix} \quad \text{III.2-29}$$

A ce niveau, il est nécessaire de synthétiser et de récapituler les principaux résultats obtenus au cours des différents étalonnages :

- Etalonnage relatif TRL ou LRM dans les plans de référence du dispositif sous test (Plans P_{1D} et P_{2D}) : détermination des sept coefficients complexes $(\beta_1^n, \gamma_1^n, \delta_1^n, \alpha_2^n, \beta_2^n, \gamma_2^n, \delta_2^n)$ utilisés dans les équations suivantes :

$$\begin{bmatrix} A_{1m}^n \\ B_{1m}^n \end{bmatrix} = \left(K^n \begin{bmatrix} 1 & \beta_1^n \\ \gamma_1^n & \delta_1^n \end{bmatrix} \right)^{-1} \begin{bmatrix} A_{1D}^n \\ B_{1D}^n \end{bmatrix} \quad \text{III.2-30}$$

$$\begin{bmatrix} A_{2m}^n \\ B_{2m}^n \end{bmatrix} = \left(K^n \begin{bmatrix} \alpha_2^n & \beta_2^n \\ \gamma_2^n & \delta_2^n \end{bmatrix} \right)^{-1} \begin{bmatrix} A_{2D}^n \\ B_{2D}^n \end{bmatrix} \quad \text{III.2-31}$$

- Etalonnage relatif SOLT dans les plans des générateurs (Plans P_{1G} et P_{2G}) : détermination des six coefficients complexes $(\lambda_1^n, \mu_1^n, \nu_1^n, \lambda_2^n, \mu_2^n, \nu_2^n)$,
- Etalonnage en puissance dans les plans des générateurs : détermination des amplitudes des deux coefficients complexes : L_1^n et L_2^n ,
- Etalonnage en phase dans les plans des générateurs : détermination des phases des deux coefficients complexes : L_1^n et L_2^n .

Pour que l'étalonnage absolu soit complet il faut déterminer l'amplitude et la phase de la valeur complexe K^n .

Les équations entre le plan de référence des pointes et les plans des générateurs s'écrivent :

$$\begin{bmatrix} \mathbf{A}_{1G}^n \\ \mathbf{B}_{1G}^n \end{bmatrix} = \mathbf{L}_1^n \begin{bmatrix} 1 & \lambda_1^n \\ \mu_1^n & \nu_1^n \end{bmatrix} \begin{bmatrix} \mathbf{A}_{1m}^n \\ \mathbf{B}_{1m}^n \end{bmatrix} \quad \text{III.2-32}$$

$$\begin{bmatrix} \mathbf{A}_{2G}^n \\ \mathbf{B}_{2G}^n \end{bmatrix} = \mathbf{L}_2^n \begin{bmatrix} 1 & \lambda_2^n \\ \mu_2^n & \nu_2^n \end{bmatrix} \begin{bmatrix} \mathbf{A}_{2m}^n \\ \mathbf{B}_{2m}^n \end{bmatrix} \quad \text{III.2-33}$$

En combinant les équations III.2-30 et III.2-32, il est possible d'écrire :

$$\begin{bmatrix} \mathbf{A}_{1G}^n \\ \mathbf{B}_{1G}^n \end{bmatrix} = \mathbf{L}_1^n \begin{bmatrix} 1 & \lambda_1^n \\ \mu_1^n & \nu_1^n \end{bmatrix} \left(\mathbf{K}^n \begin{bmatrix} 1 & \beta_1^n \\ \gamma_1^n & \delta_1^n \end{bmatrix} \right)^{-1} \begin{bmatrix} \mathbf{A}_{1D}^n \\ \mathbf{B}_{1D}^n \end{bmatrix} \quad \text{III.2-34}$$

La comparaison de ce résultat avec l'équation III.2-11 conduit à

$$\begin{bmatrix} \mathbf{t}_{e11}^n & \mathbf{t}_{e12}^n \\ \mathbf{t}_{e21}^n & \mathbf{t}_{e22}^n \end{bmatrix} = \mathbf{L}_1^n \begin{bmatrix} 1 & \lambda_1^n \\ \mu_1^n & \nu_1^n \end{bmatrix} \left(\mathbf{K}^n \begin{bmatrix} 1 & \beta_1^n \\ \gamma_1^n & \delta_1^n \end{bmatrix} \right)^{-1} \quad \text{III.2-35}$$

L'application de la condition de réciprocité en III.2-13 permet d'écrire :

$$\det \left\{ \mathbf{L}_1^n \begin{bmatrix} 1 & \lambda_1^n \\ \mu_1^n & \nu_1^n \end{bmatrix} \left(\mathbf{K}^n \begin{bmatrix} 1 & \beta_1^n \\ \gamma_1^n & \delta_1^n \end{bmatrix} \right)^{-1} \right\} = 1 \quad \text{III.2-36}$$

La résolution de cette équation permet de déterminer \mathbf{K}^n grâce à :

$$\boxed{\begin{aligned} \mathbf{K}^n &= \pm \sqrt{\mathbf{Q}^n} \\ \text{avec } \mathbf{Q}^n &= (\mathbf{L}_1^n)^2 \frac{(\nu_1^n - \lambda_1^n \mu_1^n)}{(\delta_1^n - \beta_1^n \gamma_1^n)} \end{aligned}} \quad \text{III.2-37}$$

Tous les paramètres du membre de droite de cette équation de \mathbf{Q}^n sont connus après les étalonnages décrits précédemment. Seuls interviennent, dans la détermination de \mathbf{K}^n , les termes des étalonnages utilisés à l'accès 1 du dispositif sous test. L'étalonnage à l'accès 2 est redondant mais permet une confirmation du résultat obtenu à l'accès 1.

L'observation du résultat précédent soulève un problème important : la levée de l'indétermination de signe de \mathbf{K}^n .

Pour trouver les bonnes solutions, les chercheurs belges se sont intéressés à la signification physique de ce facteur complexe K^n :

K^n , extrait de l'équation III.2-10, s'écrit :

$$\begin{bmatrix} A_{1D}^n \\ B_{1D}^n \\ A_{2D}^n \\ B_{2D}^n \end{bmatrix} = K^n \begin{bmatrix} 1 & \beta_1^n & 0 & 0 \\ \gamma_1^n & \delta_1^n & 0 & 0 \\ 0 & 0 & \alpha_2^n & \beta_2^n \\ 0 & 0 & \gamma_2^n & \delta_2^n \end{bmatrix} \begin{bmatrix} A_{1m}^n \\ B_{1m}^n \\ A_{2m}^n \\ B_{2m}^n \end{bmatrix} \Rightarrow A_{1D}^n = K^n A_{1m}^n + K^n \beta_1^n B_{1m}^n \quad \text{III.2-38}$$

soit :

$$K^n = \left. \frac{A_{1D}^n}{A_{1m}^n} \right|_{B_{1m}^n=0} = \left[\frac{A_{1D}^n}{A_{1G}^n} \times \frac{A_{1G}^n}{A_{1m}^n} \right]_{B_{1m}^n=0} \quad \text{III.2-39}$$

La figure III.2-12 rend compte de la signification physique de ce rapport.

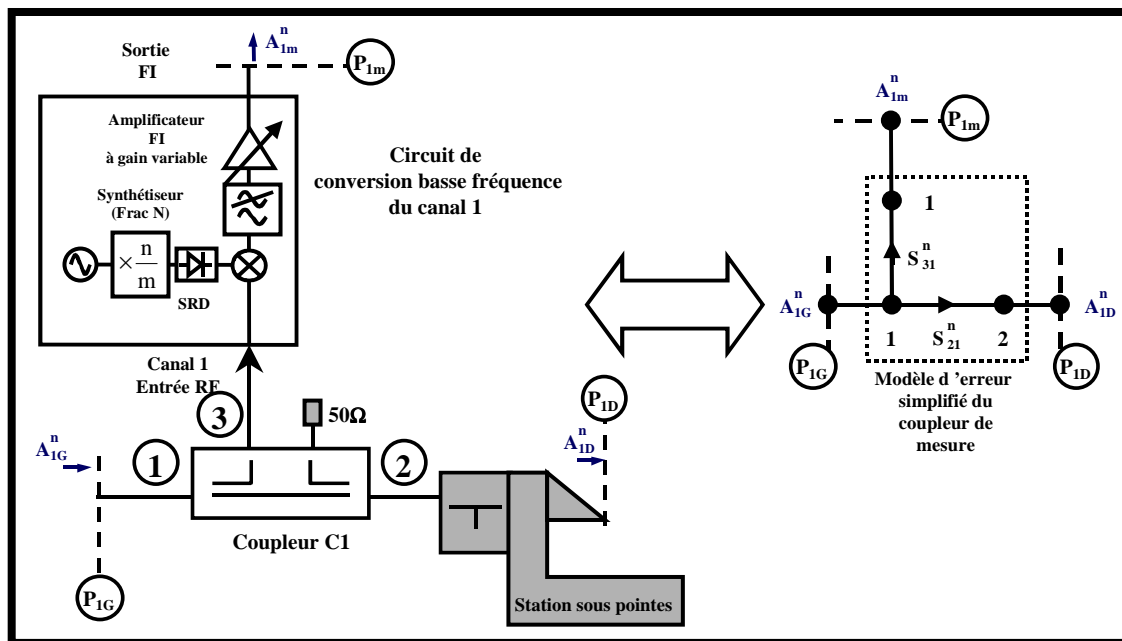


Figure III.2-12

Dans une première approximation, en simplifiant le modèle d'erreur associé au coupleur de mesure et en négligeant les déphasages introduits d'une part par la station sous pointes et d'autre part par le circuit de conversion basse fréquence, l'équation II.2-39 se simplifie et devient :

$$K^n \approx \frac{S_{21}^n}{S_{31}^n}$$

III.2-40

Ce rapport $\frac{S_{21}^n}{S_{31}^n}$ peut être précaractérisé à l'aide d'un analyseur de réseau vectoriel conventionnel. Le résultat, même s'il est entaché d'erreurs, permet pour chaque fréquence nf_0 de déterminer le demi-plan complexe (puisque l'ambiguïté de phase sur K^n est de 180°) auquel appartient K^n .

L'organigramme de la figure III.2-13 synthétise les différentes étapes de cet étalonnage absolu dans le cas d'une mesure d'un dispositif sous pointes.

Cette même figure donne aussi l'organigramme de l'étalonnage absolu dans le cas d'une mesure d'un dispositif connecté. La procédure d'étalonnage est alors très simplifiée puisqu'il n'est pas nécessaire d'appliquer le principe de réciprocité.

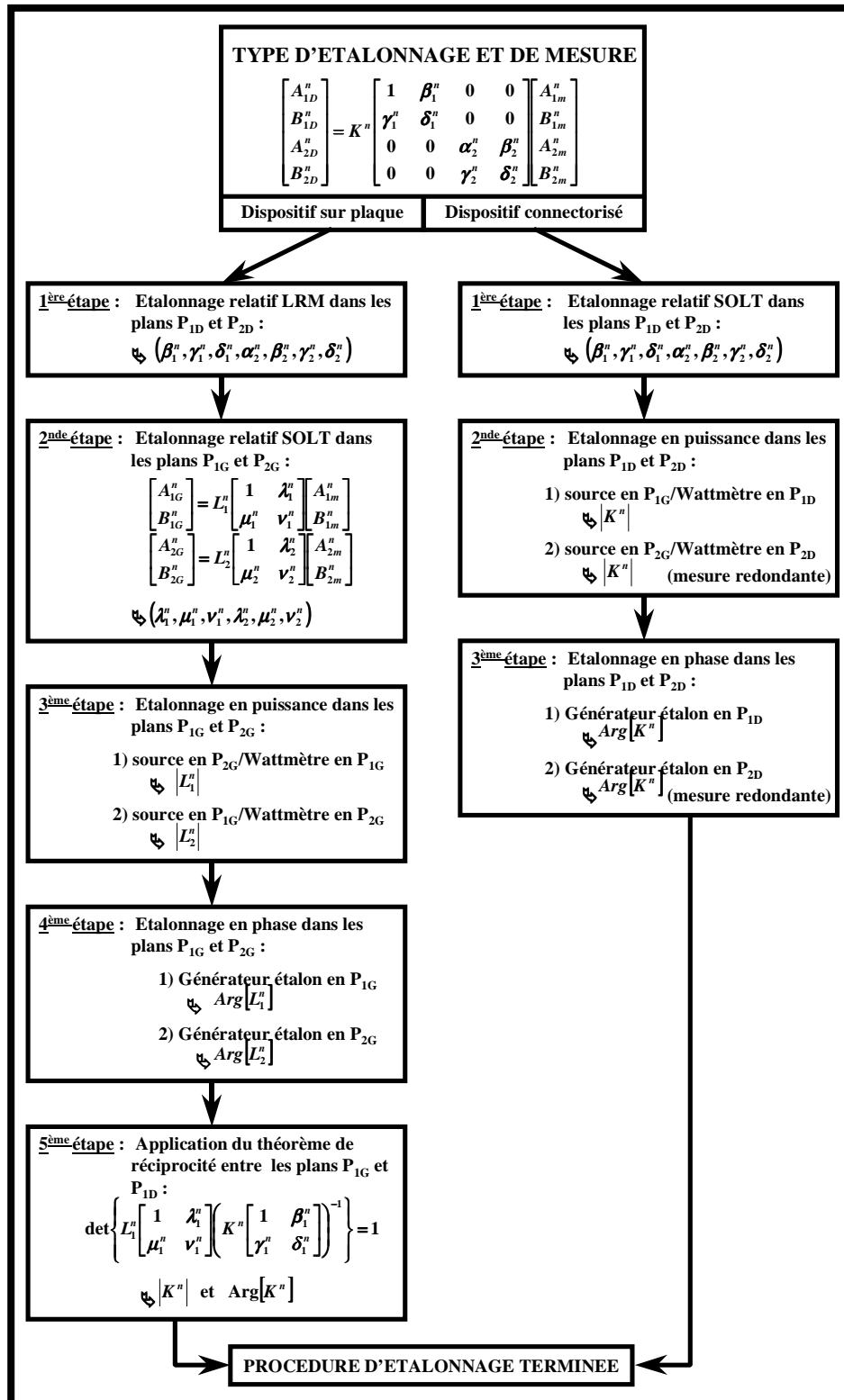


Figure III.2-13

La figure III.2-14 récapitule les différentes configurations du système de mesure de réseau non linéaire et les connexions associées lors de chacune des étapes de l'étalonnage complet dans le cas d'une mesure d'un dispositif sous pointes.

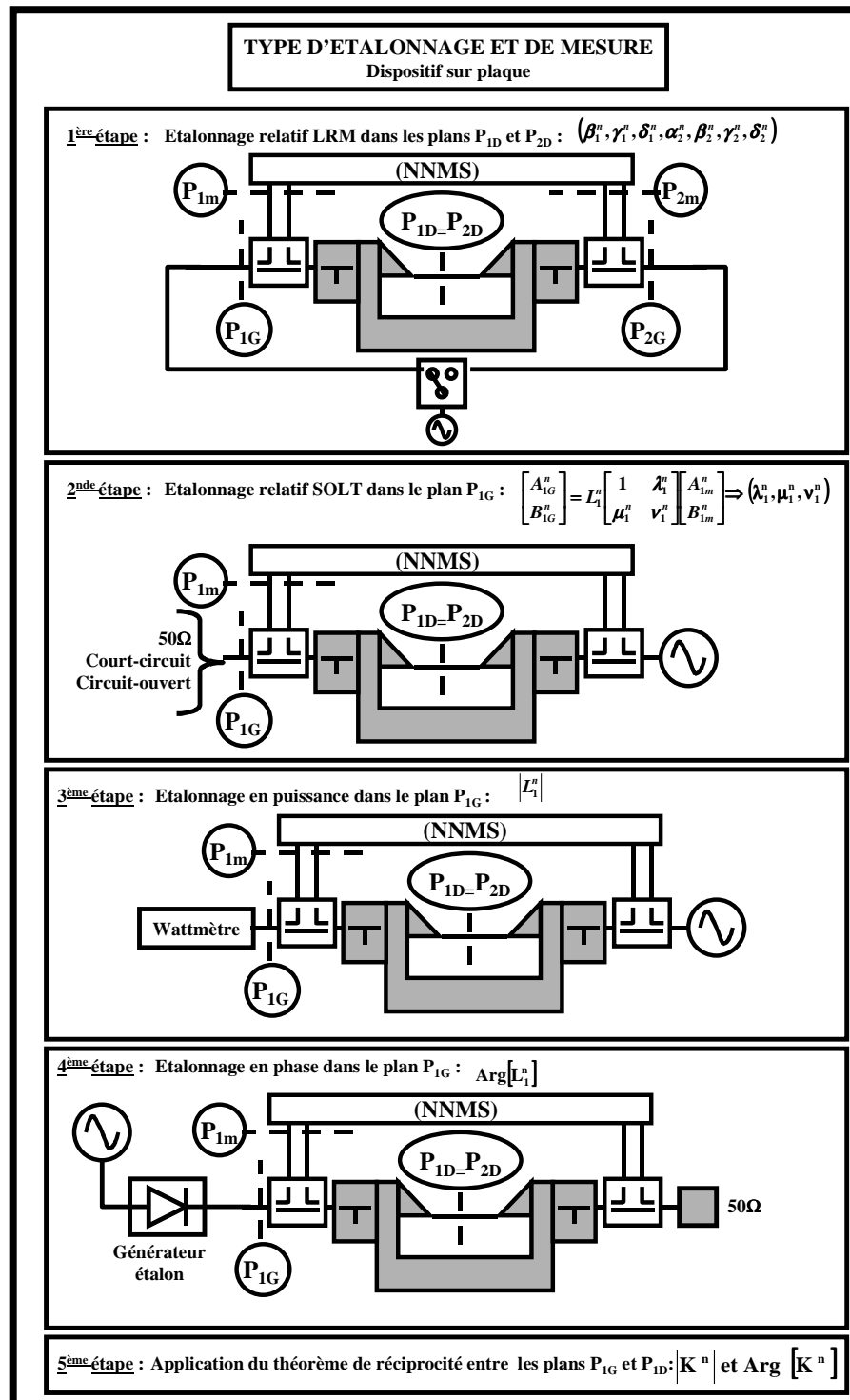


Figure III.2-14

III.2.2.3 Description du générateur étalon.

Le générateur de référence en phase (générateur étalon) est représenté sur la figure III.2-15.

Une source microonde est utilisée pour générer un signal à f_0 . Celui-ci est amplifié par un amplificateur de puissance linéaire de telle sorte qu'un signal d'une puissance de 0,5 Watt soit disponible en sortie du câble souple SMA qui est connecté au générateur de peigne (fréquentiel).

La sortie de ce peigne est directement reliée à un module de dérivation (modèle 5208 de Picosecond Pulse labs). Ce module est utilisé pour relever le niveau des composantes fréquentielles hautes fréquences du peigne généré par la diode SRD. Le rapport signal à bruit (S/B) est donc augmenté pour les fréquences élevées du spectre tout en maintenant un niveau acceptable de S/B aux fréquences plus basses.

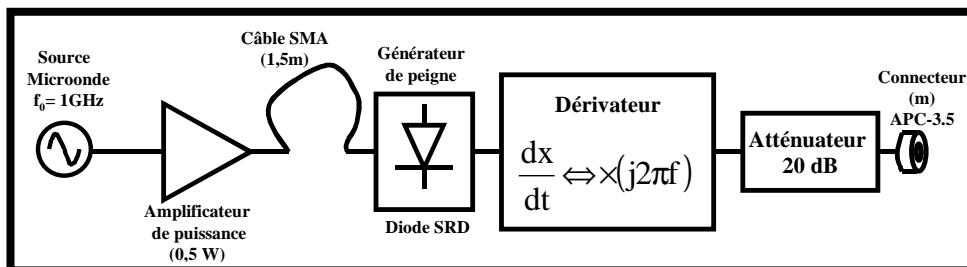


Figure III.2-15

Un atténuateur de 20 dB de haute qualité (pour obtenir une bonne répétabilité lors des diverses connexions) est utilisé pour réduire le niveau crête - crête du signal de manière à ce que les têtes d'échantillonnage du système de mesure et celles de l'oscilloscope numérique à échantillonnage servant à l'étalonnage « nose to nose » puissent travailler dans leur domaine de linéarité. Cet atténuateur permet d'assurer une bonne adaptation de sortie du générateur étalon ($\Gamma_R^n \approx 0$).

L'élément prépondérant de ce générateur est, sans conteste, le générateur de peigne (fréquentiel) réalisé à partir d'une diode SRD « Step Recovery Diode ». Cette diode est excitée par un signal purement sinusoïdal. La fréquence d'excitation de la diode est comprise entre 0,7 et 1,2 GHz (1GHz dans l'exemple de la figure II.2-15).

Le signal de sortie de cette diode, dans le domaine temporel, est un train d'impulsions très étroites. La fréquence de répétition des impulsions est égale à la fréquence d'excitation de la diode.

Ce signal est mesuré au moyen d'un oscilloscope à échantillonnage [DC - 50 GHz]. Pour tenir compte de la réponse en amplitude et en phase de l'oscilloscope, il est nécessaire de le précaractériser grâce à une procédure d'étalonnage « nose to nose » développée par Hewlett-Packard [9], [10].

III.2.2.3.1 Etalonnage du générateur étalon.

La précision de l'étalonnage absolu décrit dans le paragraphe précédent dépend très fortement de celle avec laquelle le générateur étalon est caractérisé.

Le modèle utilisé pour la caractérisation du générateur étalon est celui de la figure III.2-16.

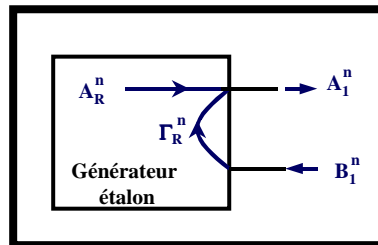


Figure III.2-16

La détermination du coefficient de réflexion du générateur, Γ_R^n est réalisée à l'aide d'un analyseur de réseau vectoriel conventionnel. Pour cette mesure, aucun signal n'est généré par le générateur étalon.

Les valeurs mesurées de Γ_R^n sont toutes inférieures à -30 dB sur la bande DC - 18GHz.

La variable A_R^n , quant à elle, est caractérisée à partir d'un oscilloscope numérique à échantillonnage qui a lui même été caractérisé par un étalonnage « nose to nose ».

L'équation III.2-28 met en évidence que seule une caractérisation de la phase de A_R^n est utile. Cette remarque simplifie beaucoup la mesure puisque les effets de gigue d'amplitude (« jitter d'amplitude ») ne sont plus à prendre en compte.

La représentation temporelle de la tension de sortie du générateur étalon, mesurée à l'aide de l'oscilloscope numérique, est donnée sur la figure III.2-17. Sur cette figure sont aussi représentées les composantes spectrales en amplitude et en phase de cette même tension de sortie.

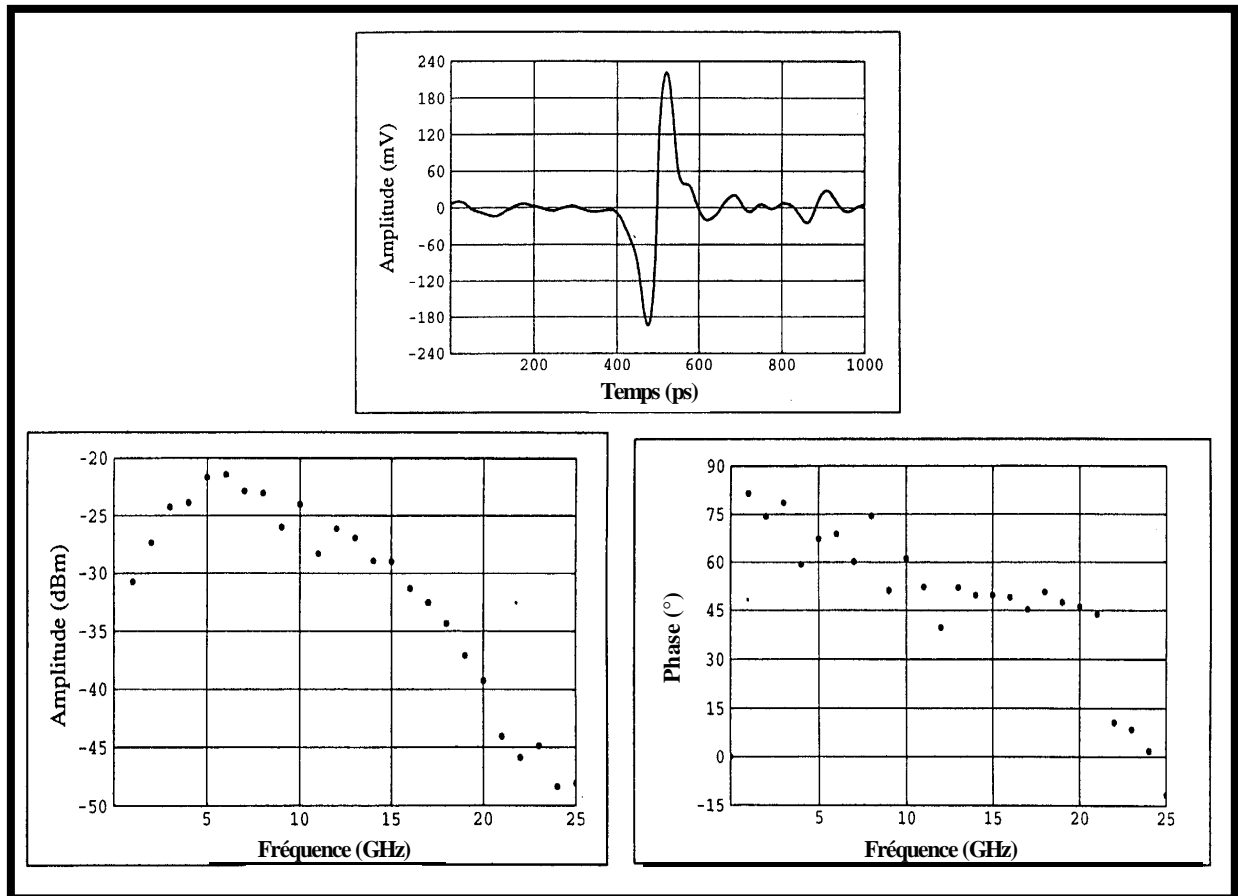


Figure III.2-17

Les chercheurs belges assurent que la caractérisation en phase de ce générateur atteint une précision de $0,5^\circ$ pour toutes les fréquences inférieures à 18 GHz. Cette précision est dépendante de la procédure d'étalonnage de l'oscilloscope numérique.

III.2.3 MISE EN ŒUVRE DU BANC DE MESURE COMPLET.

III.2.3.1 Caractérisation en monoporteuse.

Le système de mesure de réseau non linéaire étalonné permet de caractériser des dispositifs sous test en déterminant les amplitudes et les phases des ondes de puissance à leurs accès. A partir

de ces ondes, il est alors possible d'extraire les formes temporelles des tensions et courants conformément aux résultats présentés dans le chapitre précédent.

Or, les conclusions du chapitre I ont souligné le caractère essentiel de mesurer ces formes d'ondes temporelles pour un fonctionnement non linéaire des dispositifs sous test sous conditions de charge variables au fondamental et aux fréquences harmoniques.

C'est pourquoi, la toute première étape du travail effectué dans cette thèse a consisté à coupler le système de mesure développé par Hewlett-Packard avec l'environnement de type « load-pull » multiharmonique développé à l'I.R.C.O.M. de LIMOGES [11].

Le banc de mesure complet est représenté sur la figure III.2-18.

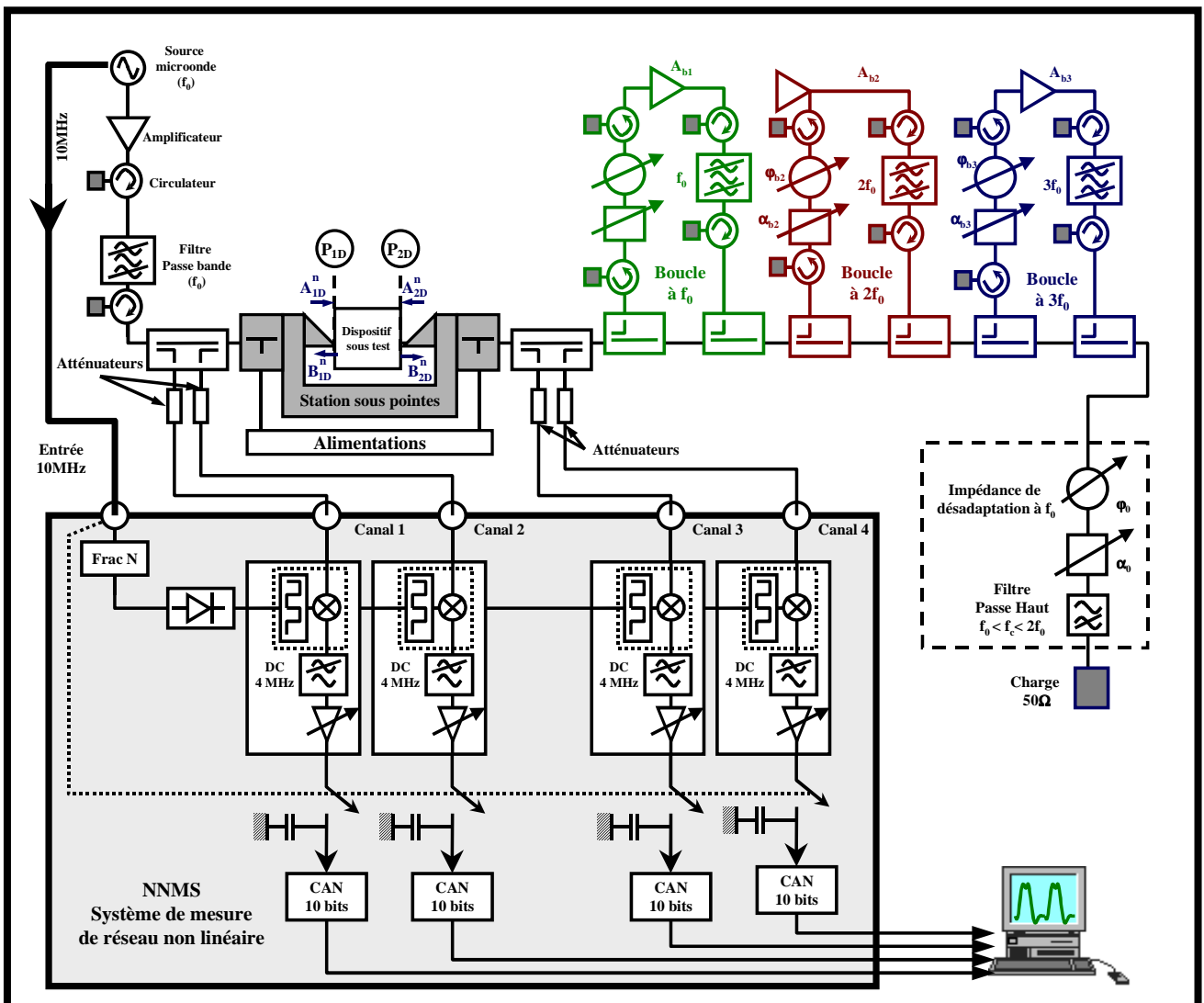


Figure III.2-18

Compte tenu du matériel dont nous disposons, nous pouvons réaliser une caractérisation multiharmonique (contrôle des trois premiers harmoniques) pour une fréquence fondamentale comprise entre 0,5 et 2 GHz. Le système de mesure de réseau non linéaire mesure les ondes de puissance aux accès du dispositif sous test dont les spectres comportent des composantes jusqu'à 18 GHz. Cependant, les impédances présentées aux fréquences supérieures à 6 GHz sont fixées à une valeur voisine de 50 ohms.

Comme le montre la figure III.2-18, l'onde incidente sur le dispositif sous test est délivrée par une source microonde synthétisée. La référence d'horloge du système de mesure de réseau non linéaire est le signal de référence interne (10 MHz) de ce synthétiseur (ce qui assure la cohérence de phase entre les ondes mesurées). L'amplitude du signal d'entrée du transistor est contrôlée directement par le niveau de puissance de sortie du synthétiseur. Le signal issu du synthétiseur est ensuite amplifié de manière à obtenir une puissance d'entrée (la puissance incidente moins la puissance réfléchie) suffisante pour un fonctionnement en régime non linéaire du transistor.

L'amplificateur utilisé sur la voie 1 du banc de mesure, comme tous ceux employés dans les boucles, sont précédés d'un circulateur et suivis d'un filtre passe bande (pour supprimer les composantes harmoniques indésirables qu'ils sont à même de produire) et d'un autre circulateur. Les circulateurs ont pour rôle

- 1) de protéger les amplificateurs contre d'éventuelles ondes réfléchies
- 2) d'adapter au mieux sur 50 ohms ces amplificateurs.

La voie 2 du banc de mesure est composée :

- de trois boucles actives opérant, indépendamment les unes des autres, aux trois premières fréquences f_0 , $2f_0$ et $3f_0$,
- de l'impédance de désadaptation à la fréquence fondamentale.

Pour chaque boucle, une fraction de l'onde de puissance B_2 , générée par le dispositif sous test, est prélevée à l'aide d'un coupleur 10dB. Un filtre passe bande, bande étroite, permet de fixer la fréquence de travail de la boucle et d'éviter tout risque d'oscillation de cette dernière. La réinjection des ondes A_2 , amplifiées et déphasées, vers la sortie du transistor à tester, est réalisée grâce à des coupleurs 10 dB. Les trois premières composantes de l'onde A_2 peuvent donc être

indépendamment ajustées en amplitude et en phase par l'intermédiaire d'atténuateurs (par pas et continûment variables) et d'un déphaseur.

La chaîne de mesure est constituée de deux réflectomètres large bande (0.5-40 GHz), d'atténuateurs de protection à l'entrée de chaque canal de mesure (pour limiter l'amplitude des signaux à -10 dBm au maximum et rester dans le domaine de linéarité des mélangeurs large bande) et du système de mesure de réseau non linéaire.

Il est à noter que cette configuration reste la même entre l'étalonnage et la mesure. Cela signifie que les atténuateurs de protection sont une limite supplémentaire à la dynamique d'analyse des signaux par le NNMS.

La polarisation des transistors est obtenue grâce à deux tés de polarisation.

L'acquisition des courants continus est réalisée en entrée comme en sortie par deux ampèremètres de précision. Les tensions d'entrée et de sortie sont directement mesurées aux bornes des alimentations programmables.

Les tés de polarisation ainsi que les câbles reliant les alimentations aux tés de polarisation présentent une résistance parasite entraînant une chute de potentiel dont il est tenu compte dans la mesure des tensions continues aux accès du dispositif sous test.

III.2.3.2 Caractérisation en biporteuse.

Pour une validation encore plus fine des modèles non linéaires de composants, il est nécessaire de connaître leurs performances en terme de linéarité. Pour cela une comparaison entre les caractéristiques d'intermodulation (d'ordre 3 au moins) simulées et expérimentales est nécessaire. L'extraction par la mesure des caractéristiques d'intermodulation est réalisée en utilisant le banc de mesure de la figure III.2-19.

L'onde incidente sur le dispositif sous test est alors la somme de deux ondes (couplées par un coupleur 3 dB) d'amplitudes égales (à 1% près) issues de deux synthétiseurs synchronisés par une même et unique horloge de référence (10MHz utilisé pour la synchronisation du système de mesure de réseau non linéaire).

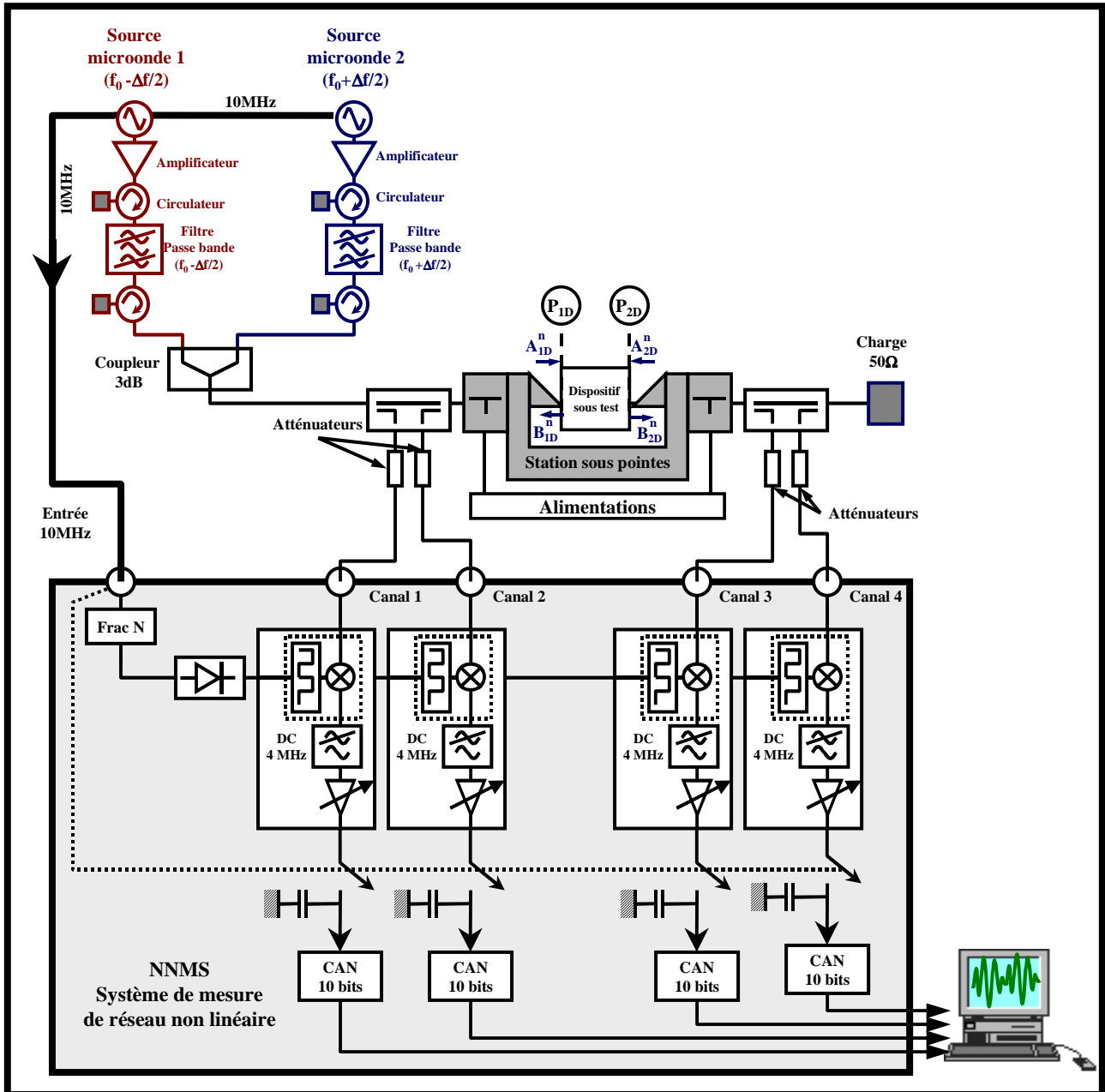


Figure III.2-19

La procédure d'étalonnage est alors la même que celle décrite dans le paragraphe III.2.2. L'écart de fréquence choisi pour ces expériences est égal à Δf (100 kHz) autour de f_0 : les fréquences d'excitation des deux synthétiseurs sont donc égales à :

$$f_1 = f_0 - \frac{\Delta f}{2}$$

III.2-41

$$f_2 = f_0 + \frac{\Delta f}{2} \quad \text{III.2-42}$$

Le spectre fréquentiel des quatre ondes de puissance aux accès du dispositif sous test est donc celui de la figure III.2-20.

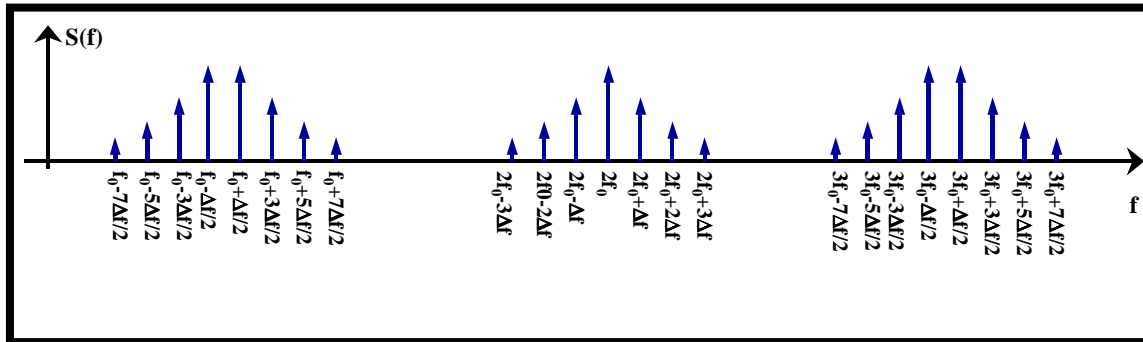


Figure III.2-20

En travaillant avec les produits d'intermodulation d'ordre 7 des 5 premiers harmoniques de f_0 le nombre de points de fréquences utilisé pour l'étalonnage et la mesure est égal à 38. Pour l'étalonnage absolu en phase, le générateur étalon est toujours excité par une onde purement sinusoïdale à f_0 . Son spectre de sortie ne correspond pas à celui de la figure III.2-20 puisqu'il comporte uniquement les fréquences harmoniques de f_0 (nf_0).

En avançant l'hypothèse que l'écart de fréquence Δf reste faible ($\Delta f < 1\text{MHz}$), les coefficients complexes K^n , déterminés aux fréquences nf_0 lors des étalonnages absolus en puissance et en phase sont utilisés pour la correction en phase des ondes de puissance aux fréquences $nf_0 \pm m \frac{\Delta f}{2}$.

Dans le cas de mesures d'intermodulation, l'utilisation des boucles actives s'avère complexe et présente un inconvénient majeur dans la mesure où les coefficients de réflexion présentés en sortie du dispositif sous test aux fréquences des produits d'intermodulation ne sont pas identiques :

$$\Gamma_{\text{ch}}\left(nf_0 \pm m \frac{\Delta f}{2}\right) \neq \Gamma_{\text{ch}}\left(nf_0 \pm p \frac{\Delta f}{2}\right) \quad \text{et } m \neq p \text{ (harmoniques impairs)} \quad \text{III.2-43}$$

$$\Gamma_{\text{ch}}(nf_0 \pm m\Delta f) \neq \Gamma_{\text{ch}}(nf_0 \pm p\Delta f) \quad \text{et } m \neq p \text{ (harmoniques pairs)} \quad \text{III.2-44}$$

Chapitre 3 : Développement de systèmes de caractérisation fonctionnelle temporelle.

Pour expliquer cette différence, il faut tenir compte de la longueur électrique équivalente dans l'air de la boucle égale à L_b , pour une position d'atténuateur et une position de déphaseur données. Cette longueur électrique correspond à un retard temporel, et donc à une phase, qui varie en fonction de la fréquence selon :

$$\text{Arg}[\Gamma_{\text{ch}}(nf_0 \pm m\Delta f)] = \beta L_b = \frac{2\pi}{\lambda} L_b = \frac{2\pi(nf_0 \pm m\Delta f)}{c} L_b \quad \text{III.2-45}$$

Le tableau III.2-1 donne quelques exemples de variations de la phase des coefficients de réflexion obtenue avec une boucle active de longueur L_b égale à 2,5m, autour d'une fréquence de 1GHz ($n=1$ et $1 < m < 7$) et pour différents écarts de fréquences :

	$\Delta f=100 \text{ kHz}$	$\Delta f=1 \text{ MHz}$	$\Delta f=10 \text{ MHz}$
$f_0 = 1 \text{ GHz}$	120	120°	120°
$f_0 + \Delta f$	120,3	123°	150°
$f_0 + 7\Delta f$	122,1	141°	330°

Tableau III.2-1

Des solutions pour remédier à ce problème consisteraient à :

- ↳ insérer une longueur de câble de compensation dans la boucle pour que le gain complexe de la boucle soit identique à toutes les fréquences,
- ↳ insérer un module de correction de temps de propagation de groupe pour compenser les différences de retard aux différentes fréquences.

Ces solutions sont toutefois très difficiles à mettre en œuvre puisque chaque variation de l'impédance de charge implique une modification de la longueur L_b .

Quant à la chaîne de mesure, elle reste la même que celle vue précédemment pour des caractérisations en monoporteuse.

III.2.4 EXPLOITATION DU BANC DE MESURE.

Le système de mesure de réseau non linéaire permet, comme cela est montré dans les paragraphes précédents, d'obtenir, après le convertisseur analogique numérique de l'unité

d'acquisition, les quatre ondes de puissance brutes et échantillonnées dans le domaine temporel. Une transformée de FOURIER discrète est appliquée à ces quatre signaux numériques afin de déduire les amplitudes et les phases de leurs composantes spectrales. Les termes d'erreur complexes déterminés lors de l'étalonnage complet sont utilisés pour calculer, dans le domaine fréquentiel, les amplitudes et les phases des composantes spectrales des ondes de puissance présentes dans les plans de référence du dispositif sous test $(A_{1D}(f_i), B_{1D}(f_i), A_{2D}(f_i), B_{2D}(f_i))$.

Les tensions et courants complexes sont alors calculés à partir des formules suivantes :

$$\text{Tension d'entrée : } V_e(f_i) = \frac{[A_{1D}(f_i) + B_{1D}(f_i)]\sqrt{Z_0}}{2} \quad \text{III.2-46}$$

$$\text{Courant d'entrée : } I_e(f_i) = \frac{[A_{1D}(f_i) - B_{1D}(f_i)]}{2\sqrt{Z_0}} \quad \text{III.2-47}$$

$$\text{Tension de sortie : } V_s(f_i) = \frac{[A_{2D}(f_i) + B_{2D}(f_i)]\sqrt{Z_0}}{2} \quad \text{III.2-48}$$

$$\text{Courant de sortie : } I_s(f_i) = \frac{[A_{2D}(f_i) - B_{2D}(f_i)]}{2\sqrt{Z_0}} \quad \text{III.2-49}$$

Les formes temporelles des tensions et courants aux accès du dispositif $v_e(t)$, $i_e(t)$, $v_s(t)$ et $i_s(t)$ sont obtenues par sommation (série de FOURIER) :

$$\text{Tension d'entrée : } v_e(t) = \sum_{i=1}^N |V_e(f_i)| \cos(2\pi f_i t + \text{Arg}[V_e(f_i)]) \quad \text{III.2-50}$$

$$\text{Courant d'entrée : } i_e(t) = \sum_{i=1}^N |I_e(f_i)| \cos(2\pi f_i t + \text{Arg}[I_e(f_i)]) \quad \text{III.2-51}$$

$$\text{Tension de sortie : } v_s(t) = \sum_{i=1}^N |V_s(f_i)| \cos(2\pi f_i t + \text{Arg}[V_s(f_i)]) \quad \text{III.2-52}$$

$$\text{Courant de sortie : } i_s(t) = \sum_{i=1}^N |I_s(f_i)| \cos(2\pi f_i t + \text{Arg}[I_s(f_i)]) \quad \text{III.2-53}$$

Le traitement des mesures corrigées dans le domaine fréquentiel permet aussi de déterminer les paramètres suivants pour chaque fréquence :

$$\text{- la puissance d'entrée : } P_e(f_i) = \frac{1}{2} [|A_{1D}(f_i)|^2 - |B_{1D}(f_i)|^2] = \frac{1}{2} \Re[V_1(f_i)I_1^*(f_i)],$$

- la puissance de sortie : $P_s(f_i) = -\frac{1}{2} \left[|A_{2D}(f_i)|^2 - |B_{2D}(f_i)|^2 \right] = -\frac{1}{2} \Re[V_2(f_i)I_2^*(f_i)]$,
- la puissance ajoutée : $P_{aj}(f_i) = P_s(f_i) - P_e(f_i)$
- la puissance d'alimentation : $P_{DC} = V_{e0}I_{e0} + V_{s0}I_{s0}$,
- le gain en puissance : $G_p(f_i) = \frac{P_s(f_i)}{P_e(f_i)}$,
- le rendement en puissance ajoutée : $\eta_{aj}(f_i) = \frac{P_{aj}(f_i)}{P_{DC}}$,
- l'impédance d'entrée : $Z_e(f_i) = Z_0 \frac{1 + \frac{B_{1D}(f_i)}{A_{1D}(f_i)}}{1 - \frac{B_{1D}(f_i)}{A_{1D}(f_i)}} = \frac{V_1(f_i)}{I_1(f_i)}$ avec $Z_0=50\Omega$,
- l'impédance de charge : $Z_{ch}(f_i) = Z_0 \frac{1 + \frac{A_{2D}(f_i)}{B_{2D}(f_i)}}{1 - \frac{A_{2D}(f_i)}{B_{2D}(f_i)}} = -\frac{V_2(f_i)}{I_2(f_i)}$ avec $Z_0=50\Omega$,
- l'intermodulation d'ordre n (dans le cas de mesures en biporteuse) :

$$IM_n = P_s(f_1) + P_s(f_2) - P_s(pf_1 - qf_2) - P_s(pf_2 - qf_1)$$
 avec $(p,q,n) \subset \mathbf{N}$ et $p+q=n$ et $p \neq q$

Un exemple de formes d'ondes temporelles obtenues pour un transistor MESFET de la fonderie THOMSON est donné sur la figure III.2-21. Ce transistor, de développement de grille égal à $8 \times 75 \mu\text{m} = 600 \mu\text{m}$, est polarisé en classe B ($V_{gs0} = -4.4\text{V}$, $V_{ds0} = 6\text{V}$, $I_{d0} = 6,71\text{mA}$). La fréquence d'excitation est égale à 1.8GHz..

Dans cet exemple, les impédances de charge suivantes sont synthétisées à partir des trois boucles actives :

- $Z_{ch}(f_0) = 123 + j 71 \Omega$,
- $Z_{ch}(2f_0) = 26 - j 17 \Omega$,
- $Z_{ch}(3f_0) = -7 + j 76 \Omega$.

Les courbes tracées correspondent à une puissance d'entrée de 1,56 mW, une puissance de sortie de 90 mW, un rendement en puissance ajoutée de 72 % et un gain de 17,6 dB.

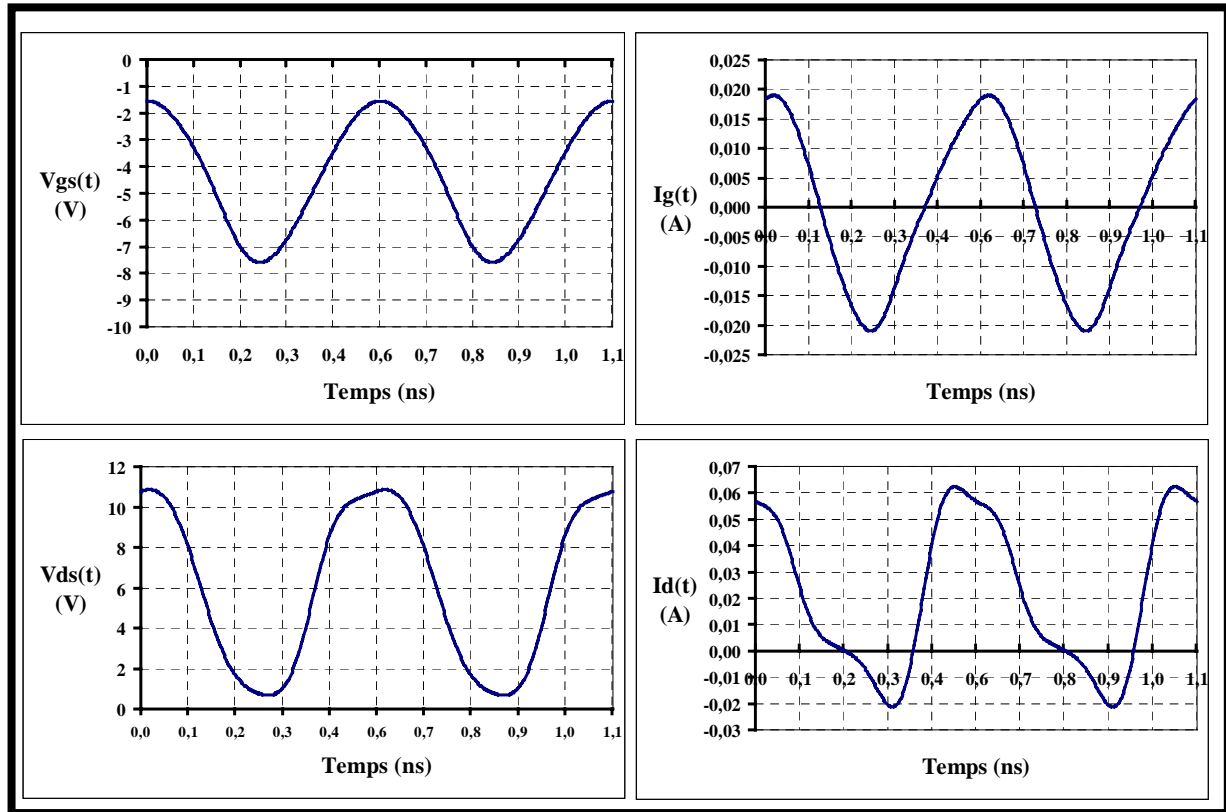


Figure III.2-21

D'autres résultats obtenus avec ce banc de mesure seront plus amplement détaillés dans le chapitre IV de ce mémoire de thèse.

Le système de mesure de réseau non linéaire (NNMS) développé par Hewlett-Packard est, pour l'instant, un prototype de laboratoire non commercialisé. Il nous est donc apparu très intéressant de développer, autour d'un **analyseur de réseau vectoriel conventionnel** disponible dans le laboratoire « Circuits et sous ensembles non linéaires hautes fréquences » de l'I.R.C.O.M., un système dédié à l'extraction des formes d'ondes temporelles présentes aux accès de dispositifs non linéaires microondes.

Pour parvenir à cet objectif, le travail effectué au cours de cette thèse a consisté à :

- 1) rechercher et à mettre au point une configuration originale de l'analyseur de réseau vectoriel,
- 2) associer à cette configuration une procédure d'étalonnage adéquate pour extraire les formes d'ondes temporelles

- 3) automatiser le banc de mesure complet intégrant le nouveau système de mesure ainsi que les boucles actives nécessaires à la caractérisation fort signal de transistors fonctionnant sous conditions de charge variables.

III.3 BANC DE CARACTERISATION FONCTIONNELLE FONDE SUR LE PRINCIPE DE L'ACQUISITION SEQUENTIELLE DES COMPOSANTES SPECTRALES DES SIGNAUX MESURES.

Le paragraphe précédent était consacré à la description d'un système de mesure de réseau non linéaire qui permet de caractériser des dispositifs microondes et radiofréquences dans le domaine temporel. Cette caractérisation est possible pour des excitations purement sinusoïdales (de type monoporteuse) et pour des excitations plus complexes, composées de la somme de deux signaux sinusoïdaux par exemple. Ce type de mesures, dites en biporteuse, est soumis à des contraintes importantes quant à l'écart de fréquences entre les deux porteuses : des écarts de fréquences (Δf) supérieurs à 1 MHz ne sont pas envisageables car les fréquences d'intermodulation seraient automatiquement éliminées par le filtre passe bas [DC-4MHz] de l'unité d'acquisition. La bande passante de ce filtre constitue donc une **limitation critique du système**. Par ailleurs, vis à vis du bruit, cette même bande passante est très large, ce qui entraîne une limitation de la dynamique du système (40 dB environ). L'utilisation d'un analyseur de réseau vectoriel, de part son mode d'opération (analyse séquentielle des composantes spectrales filtrées par un filtre de 500 Hz), permet d'obtenir des dynamiques plus importantes (70 dB).

L'objectif principal du travail rapporté dans cette thèse a donc consisté à développer un nouveau banc de caractérisation de transistors radiofréquences et microondes dans le domaine temporel.

Le cœur de ce système est constitué d'un **analyseur de réseau vectoriel conventionnel** dont la configuration originale permet, comme cela est décrit dans le paragraphe suivant, une analyse séquentielle, en amplitude et en phase, de toutes les composantes fréquentielles des spectres des **ondes de puissance** présentes aux accès des dispositifs sous test.

III.3.1 DESCRIPTION GENERALE DU SYSTEME D'ANALYSE DE RESEAU VECTORIEL CONVENTIONNEL.

Le système conventionnel utilisé (système WILTRON 360PS20A Pulse/CW) permet de caractériser un dispositif sous test à l'aide de ses quatre paramètres [S] en fonction de la fréquence et dans des conditions d'excitation RF continues (CW) ou pulsées [12].

La figure III.3-1 donne une description générale du système WILTRON 360PS20A dans une configuration classique de mesure de paramètres [S].

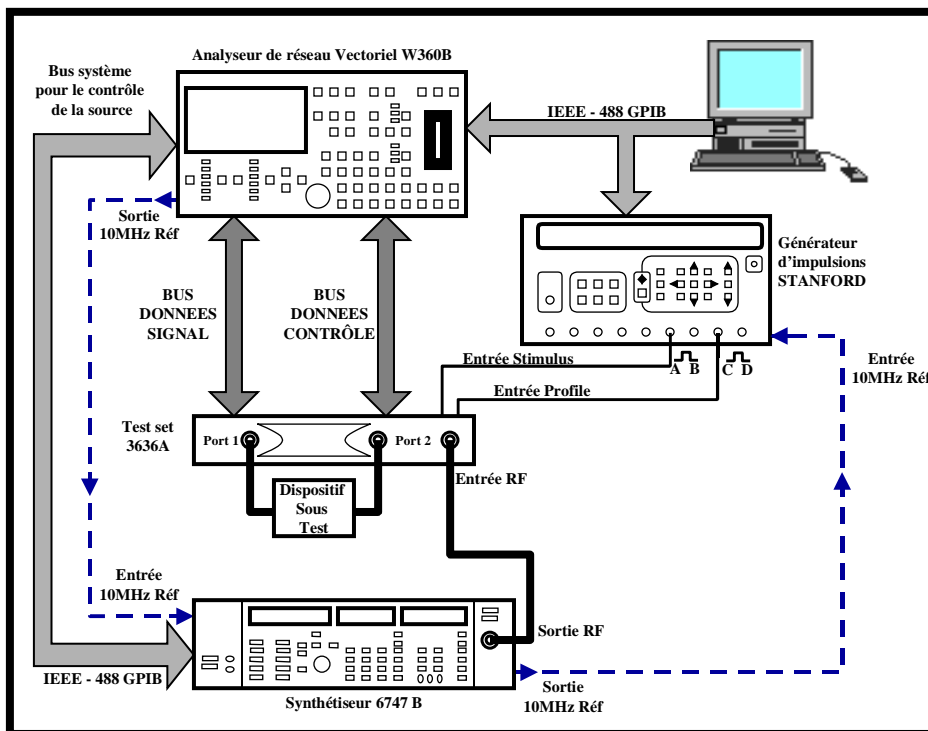


Figure III.3-1

Ce système est constitué des quatre éléments fondamentaux suivants :

- ↳ un synthétiseur de fréquences qui joue le rôle de la source microonde. Il fournit le signal d'excitation au composant à tester. Pour une mesure de paramètres [S] standard, il est contrôlé par l'analyseur de réseau vectoriel via le bus système de contrôle de la source. Pour assurer une détection cohérente des signaux, le synthétiseur est verrouillé sur la même référence d'horloge (10MHz) que celle de l'analyseur de réseau vectoriel. Sa résolution fréquentielle en mode continu est de 1kHz.

- ↳ un test-set, sous le contrôle direct de l'analyseur de réseau vectoriel, qui assure :
- ↳ la commutation de la puissance du signal incident vers l'un des deux accès du DST (port 1 ou port 2),
 - ↳ la modulation RF du signal incident et des signaux de mesure,
 - ↳ la séparation et la conversion basse fréquence (via trois fréquences intermédiaires) des signaux microondes incidents, transmis et réfléchis aux accès du DST.

La figure III.3-2 présente les fonctions de commutation, de modulation et de séparation des signaux [13].

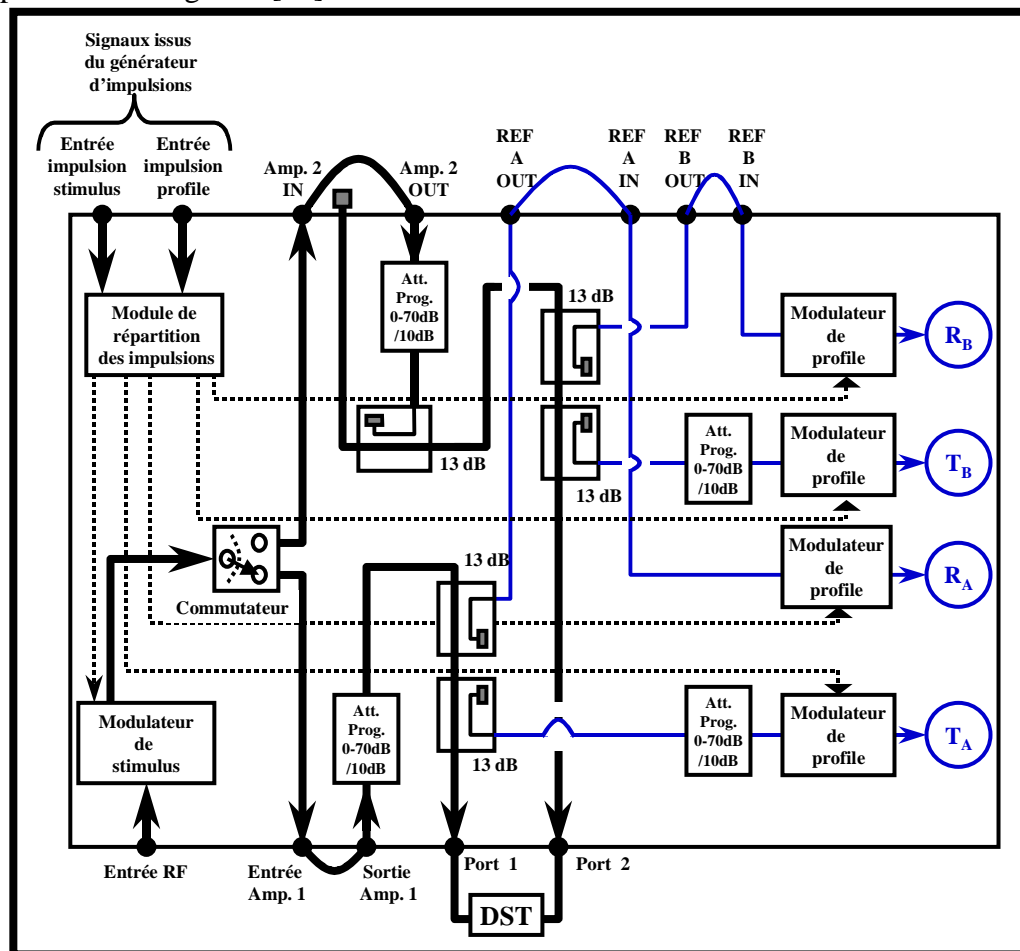


Figure III.3-2

Le test-set possède un modulateur du signal incident (modulateur de stimulus) et quatre modulateurs d'analyse des signaux mesurés (modulateurs de «profile»). Ces modulateurs sont régis par des signaux externes issus du générateur d'impulsions. Les largeurs d'impulsions minimales acceptées par les modulateurs d'analyse sont de 20 ns.

Ce test-set permet, par ailleurs, de réaliser des mesures pour de forts niveaux de puissance, puisqu'il possède des coupleurs et des atténuateurs par pas pouvant supporter des puissances de 20 Watts crête et des puissances moyennes de 10 Watts. Sa bande passante est comprise entre 890MHz et 20 GHz.

- ↳ un générateur d'impulsions qui fournit deux trains d'impulsions au test-set. La largeur des impulsions, leurs retards relatifs et leur période de répétition, appelée récurrence, sont définis et programmés par l'utilisateur. La synchronisation est obtenue à partir du signal d'horloge de référence (10MHz) de l'analyseur de réseau vectoriel.
- ↳ un analyseur de réseau vectoriel comme unité de traitement des données et de visualisation. Il analyse les signaux aux fréquences intermédiaires qu'il reçoit du test-set à travers le « bus de données signal ». Il contrôle aussi les différentes fonctions du test-set via le « bus de données de contrôle ». Enfin, il permet l'affichage direct des rapports d'ondes $\frac{b_j}{a_i}$ ($i, j = 1, 2$) sous différentes formes graphiques telles que diagramme polaire, abaque de Smith...

Le système WILTRON 360PS20A est capable de réaliser des mesures tant en continu (mode CW) qu'en régime pulsé.

Le système développé au cours de cette thèse conduit à une caractérisation des dispositifs sous test en mode **continu** (CW). Son extension aux mesures en régime pulsé sera envisagée dans le dernier chapitre consacré aux perspectives. Elle fait actuellement l'objet d'une thèse au sein de l'équipe « Circuits et sous ensembles non linéaires hautes fréquences » de l'I.R.C.O.M.

En conséquence, le banc de mesure final ne fait pas intervenir le générateur d'impulsions qui a été déconnecté de tout le système. Dans la suite, les modulateurs n'interviennent donc pas dans la mesure des signaux.

III.3.2 DESCRIPTION DU SYSTEME D'ANALYSE DE RESEAU VECTORIEL MODIFIE.

La configuration précédente du système WILTRON 360PS20A a été modifiée pour être adaptée à des mesures fort signal de type « load-pull » et pour répondre aux objectifs d'extraction des formes d'ondes temporelles.

Pour cela, il a été nécessaire :

- ① de modifier le test-set par rapport à sa configuration initiale :
 - ☞ en plaçant des atténuateurs de protection programmables à l'entrée des quatre circuits de conversion de fréquences R_A , R_B , T_A , T_B ,
 - ☞ en ajoutant des connecteurs supplémentaires sur les faces avant et arrière du test-set donnant accès aux différents signaux de mesure,
- ② d'ajouter un tiroir supplémentaire de commutation entre les configurations utilisées lors l'étalonnage et lors de la mesure,
- ③ de modifier la configuration du système général WILTRON360PS20A en connectant :
 - ☞ un générateur multiharmonique de référence sur une des voies de mesure (diode SRD),
 - ☞ un commutateur supplémentaire sur une des autres voies de mesure.

La figure III.3-3 schématise, de manière simple, la nouvelle configuration du système de mesure WILTRON 360PS20A et ses modifications.

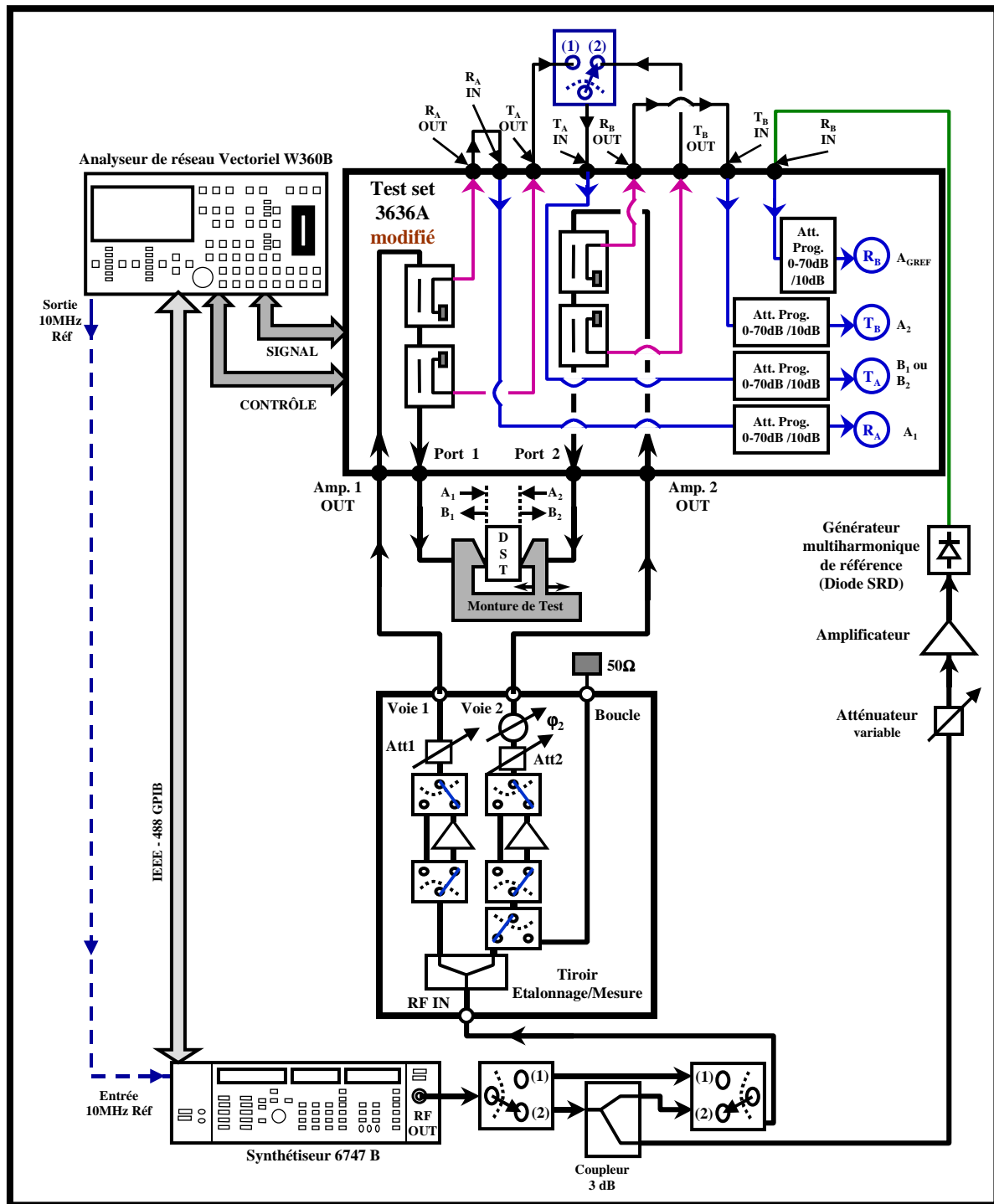


Figure III.3-3

Les paragraphes suivants détaillent les spécificités de chacune des modifications apportées au système initial.

III.3.2.1 Description du Test-set modifié.

Le test-set modifié est conforme au schéma représenté sur la figure III.3-4.

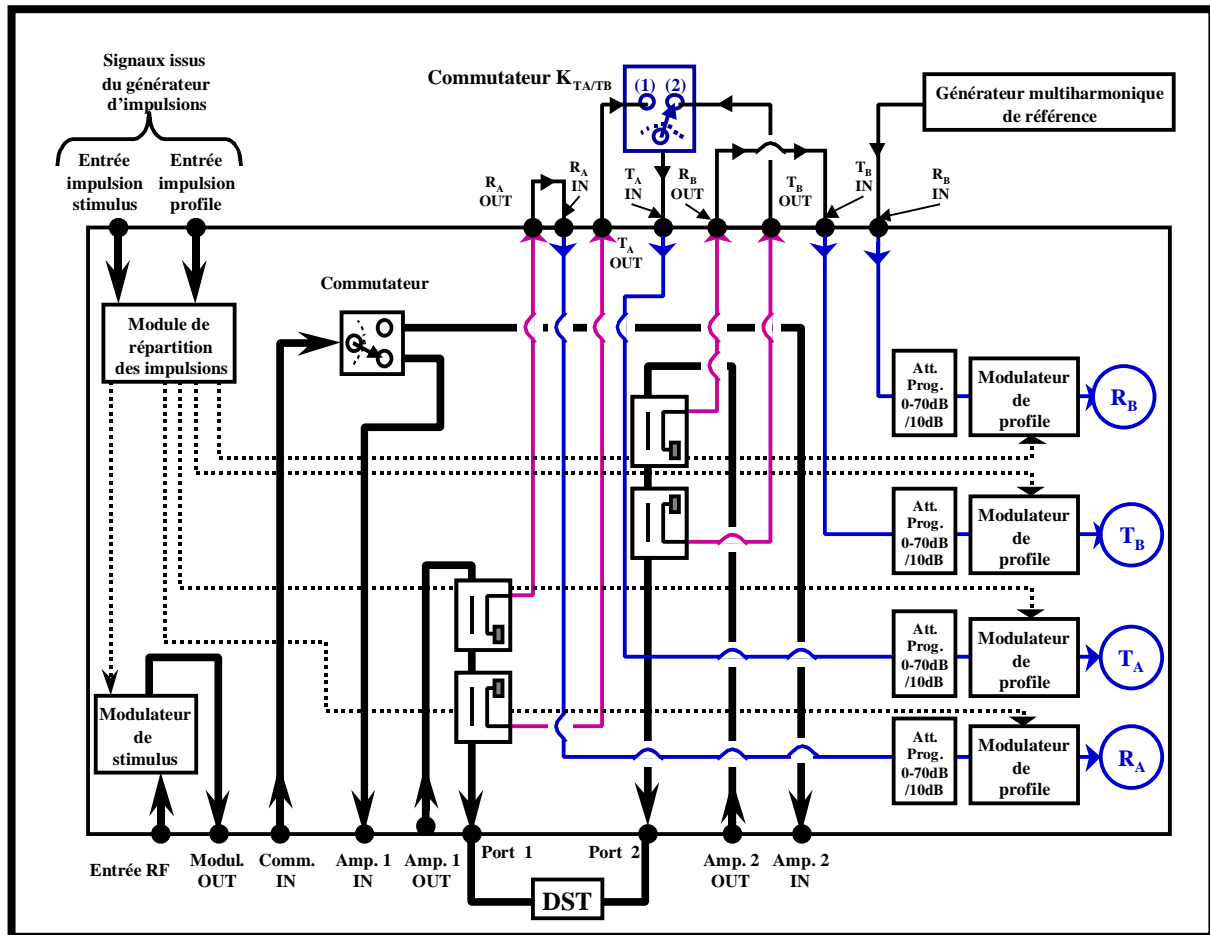


Figure III.3-4

Par rapport à la configuration initiale du test-set, décrite sur la figure III.3-2, deux atténuateurs programmables ont été déplacés de telle sorte que tous les atténuateurs se retrouvent à l'entrée des modulateurs de «profil».

Les signaux radiofréquences ou microondes incidents, transmis et réfléchis qui sont présents aux ports 1 et 2 sont couplés par quatre coupleurs de mesure unidirectionnels (13 dB) vers quatre connecteurs de sortie référencés :

- R_A OUT (Référence, Canal A): ce canal contient les informations relatives au signal incident à l'entrée du dispositif sous test : a_1 ,

- T_A OUT (Test, Canal A): ce canal contient les informations relatives au signal réfléchi à l'entrée du dispositif sous test : b_1 ,
- R_B OUT (Référence, Canal B): ce canal contient les informations relatives au signal incident en sortie du dispositif sous test : a_2 ,
- T_B OUT (Test, Canal B): ce canal contient les informations relatives au signal transmis par le dispositif sous test : b_2 .

Les connecteurs supplémentaires ont été ajoutés en face avant et arrière du test-set. Ils permettent donc d'avoir accès aux signaux présents :

- en sortie du modulateur (sortie « modul. OUT »),
- en sortie du commutateur (sorties « Amp. 1 IN » et « Amp. 2 IN »),
- à l'entrée du commutateur (entrée « Comm. IN »),
- à l'entrée des modulateurs de «profile» (entrées « R_A IN », « T_A IN », « R_B IN », « T_B IN »)

Dans la nouvelle configuration, les entrées « IN » et les sorties « OUT » de R_A , R_B , T_A et T_B sont reliées de la manière suivante :

- l'onde a_1 provenant de la sortie « R_A OUT » est envoyée sur l'entrée « R_A IN », de telle sorte que la sortie R_A des modulateurs de «profile» contienne l'information du signal incident d'entrée du dispositif sous test,
- les ondes b_1 provenant de la sortie « T_A OUT » et b_2 provenant de la sortie « T_B OUT » sont envoyées sur l'entrée « T_A IN » indépendamment l'une de l'autre en fonction de la position du commutateur K_{T_A/T_B} . La sortie T_A des modulateurs de «profile» contient donc soit l'information relative à b_1 (commutateur K_{T_A/T_B} en position (1)), soit celle relative à b_2 (commutateur K_{T_A/T_B} en position (2))
- L'onde a_2 provenant de la voie couplée « R_B OUT » est envoyée sur l'entrée « T_B IN ». La sortie T_B des modulateurs de «profile» comporte l'information du signal incident en sortie du dispositif sous test.

- L'entrée « R_B IN » est réservée au signal issu du générateur multiharmonique de référence des voies de mesure.

Remarques :

- ① Pour revenir à une configuration classique de mesure de paramètres [S], des cavaliers sont installés entre les entrées « IN » et les sorties « OUT » de R_A, R_B, T_A et T_B.
- ② Le commutateur interne du test-set n'est jamais utilisé lorsque des mesures fort signal sont effectuées. Il offre cependant la possibilité de revenir à la configuration classique de mesure de paramètres [S].

Le système, doté de la nouvelle configuration du test-set, bénéficie alors des capacités suivantes :

- Mesure de type load-pull en mode CW : entrée des signaux de puissance RF et des réseaux de synthèse d'impédance (boucle active) en « Amp. 1 OUT » et « Amp. 2 OUT ». Les autres entrées et sorties sont chargées sur 50 ohms,
- Mesure de type load-pull en mode pulsé : entrée du signal CW de puissance RF sur le connecteur « Entrée RF », connexion d'une chaîne d'amplification de puissance entre [« Modul. OUT »-« Amp. 1 OUT »] et connexion des réseaux de synthèse d'impédance (boucle active) en « Amp. 2 OUT »,

III.3.2.2 Description du Tiroir de commutation étalonnage/mesure.

Les atténuateurs programmables placés sur les voies de mesure du test-set (Figure III.3-4) permettent de protéger et d'adapter le niveau de puissance à l'entrée des têtes d'échantillonnage situées après les modulateurs de «profile» au cours de la mesure.

Compte tenu de ces atténuateurs nécessaires pour des mesures « fort niveau », les étalonnages du système requièrent eux aussi des niveaux de puissance élevés.

Par ailleurs, les mesures des formes d'ondes temporelles des tensions et courants ne peuvent être obtenues qu'en mesurant les amplitudes et les phases d'un grand nombre de composantes harmoniques (cinq au minimum).

En conséquence, un tiroir de « commutation étalonnage/mesure » décrit sur la figure III.3-5 a été ajouté au système.

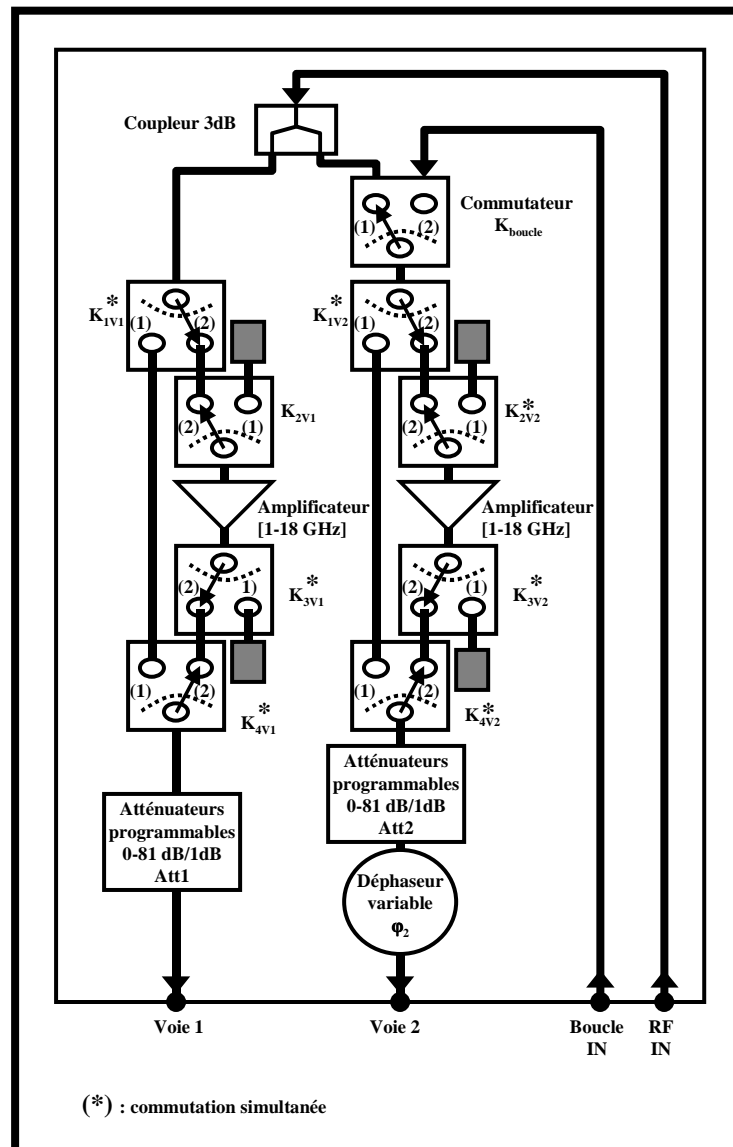


Figure III.3-5

Ce tiroir a deux rôles principaux :

- 1) commuter sur deux amplificateurs large bande [0.1-18 GHz] de moyenne puissance (27 dBm) lors de la phase d'étalonnage (commutateurs K_{IV1} , K_{2V1} , K_{3V1} , K_{4V1} et K_{IV2} , K_{2V2} , K_{3V2} , K_{4V2} en position (2)). Ces amplificateurs permettent d'obtenir des niveaux de puissance suffisants à l'entrée des têtes d'échantillonnage de l'unité d'acquisition sur une large bande de fréquence.

En effet, le niveau de la source microonde (synthétiseur) est limité à 14 dBm et les amplificateurs large bande autorisent des niveaux de puissance de 20 dBm dans les plans de référence des dispositifs sous test lors des étalonnages. Les atténuateurs programmables Att1 et Att2 servent à ajuster plus précisément les niveaux de puissances dans les plans de référence du DST.

- 2) Caractériser le composant à la fréquence fondamentale (les commutateurs K_{1V1} , K_{2V1} , K_{3V1} , K_{4V1} et K_{1V2} , K_{2V2} , K_{3V2} , K_{4V2} sont placés en position (1) : ainsi, les amplificateurs large bande ne sont plus utilisés) :
- soit par la méthode des « générateurs indépendants » (commutateur K_{boucle} en position (1)). Dans ce cas, l'entrée « Boucle IN » est chargée sur 50 ohms (non utilisée),
 - soit par la méthode de la « boucle active » (commutateur K_{boucle} en position (2)).

Dans les deux cas, l'amplitude et la phase de l'onde injectée en sortie du dispositif sous test sont contrôlées par l'atténuateur programmable Att2 et le déphaseur programmable ϕ_2 .

III.3.2.3 Configurations du système W360PS20A modifié utilisées pour les étalonnages relatif et absolu.

Le système de mesure, placé dans sa configuration d'étalonnage, est représenté sur la figure III.3-6

L'onde de puissance issue de la source microonde (synthétiseur) est :

- soit entièrement envoyée à l'entrée « RF IN » du tiroir étalonnage/mesure via les commutateurs K_{s1} et K_{s2} (placés en position (1)) pour les « étalonnages relatifs » et « l'étalonnage absolu en puissance ».
- soit couplée, lorsque K_{s1} et K_{s2} sont commutés en position (2), vers :
 - l'entrée « RF IN » du tiroir étalonnage/mesure d'une part,
 - un générateur multiharmonique de référence des voies de mesure (non calibré).

Cette configuration est celle utilisée pour « l'étalonnage absolu en phase ».

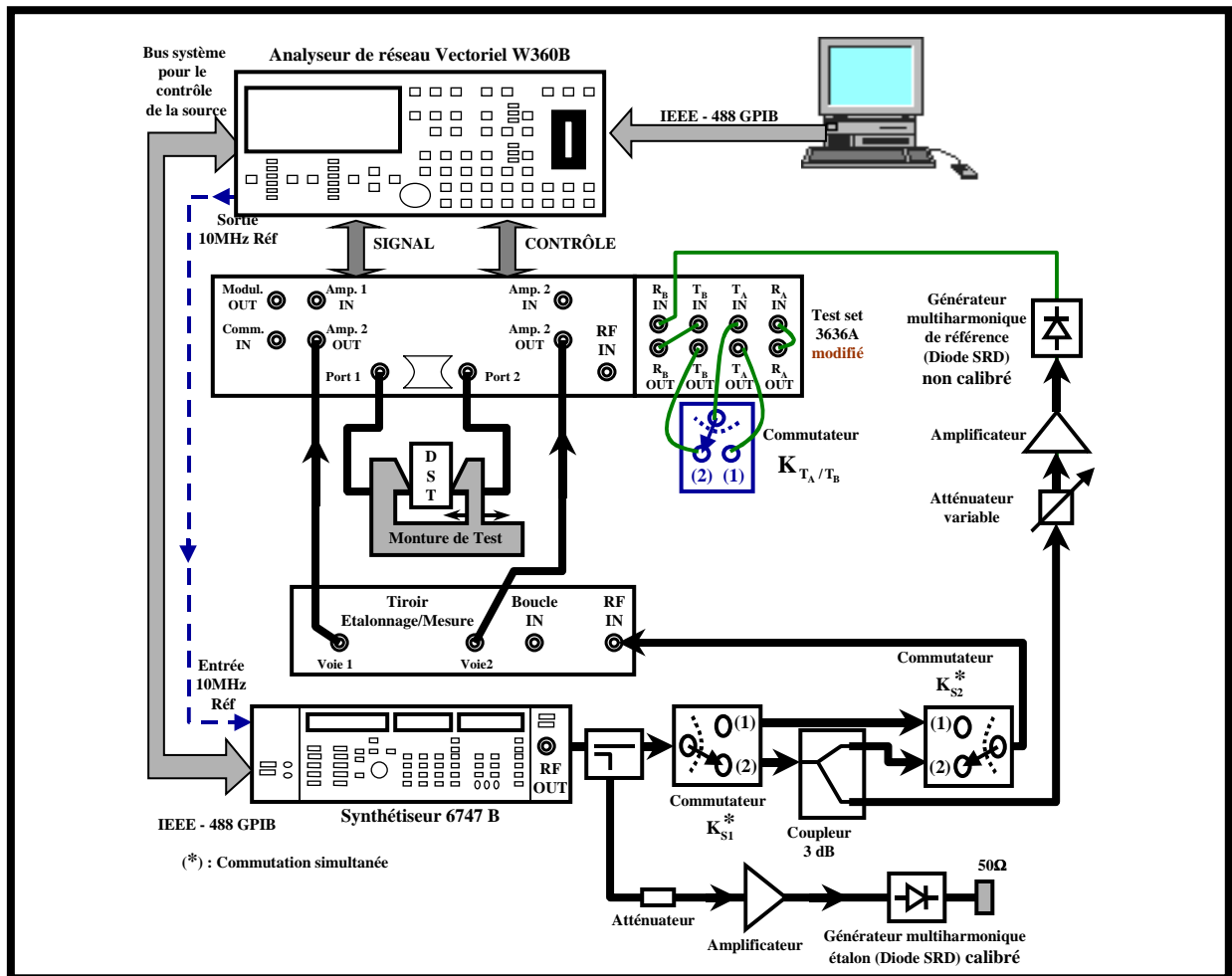


Figure III.3-6

Par ailleurs, une fraction de l'onde de puissance issue de la source microonde (synthétiseur) est prélevée à l'aide d'un coupleur 10 dB pour être acheminée vers le générateur multiharmonique étalon calibré. Lors des étalonnages relatif et absolu en puissance, ce générateur est chargé par 50 ohms. Pour utiliser le générateur étalon lors de l'étalonnage absolu en phase, il est nécessaire d'enlever la charge 50ohms.

III.3.2.3.1 Description du rôle du générateur multiharmonique de référence des voies de mesure

Le générateur multiharmonique de référence des voies de mesure est représenté sur la figure III.3-7.

Le signal d'excitation du générateur multiharmonique provient de la source microonde (Figure III.3-6). Celui-ci est amplifié par un amplificateur de puissance linéaire de telle sorte qu'un

signal d'une puissance de 0,5 Watt soit disponible en sortie du câble souple SMA qui est connecté au générateur de peigne (fréquentiel).

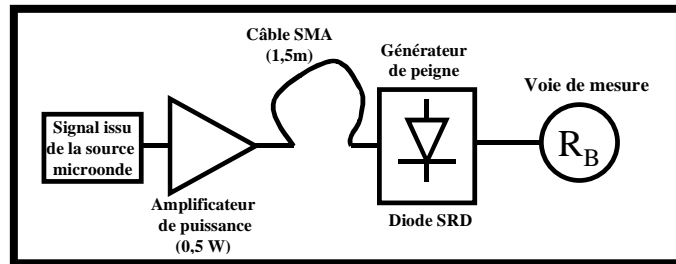


Figure III.3-7

Ce générateur est avant tout un générateur de peigne (fréquentiel), comparable à celui décrit au paragraphe III.2.2.3 et réalisé à partir d'une diode SRD « Step Recovery Diode » HEROTEK GC1026-RC [0.1-26GHz] (cf. ANNEXE 2). Le signal d'excitation de la diode doit posséder des fréquences comprises entre 0,7 et 1,2 GHz.

Lorsque le signal issu de la source microonde est un signal sinusoïdal pur à la fréquence f_0 , le signal de sortie de la diode SRD, et par conséquent du générateur multiharmonique, s'écrit alors :

$$a_{GRéf}(t) = \sum_{n=1}^N A_{GRéfn} \cos(2\pi n f_0 t + \varphi_{GRéfn}) \quad \text{III.3-1}$$

III.3.2.3.2 Explication du rôle du générateur multiharmonique de référence des voies de mesure.

Avant d'expliquer le rôle du générateur multiharmonique de référence des voies de mesure, il s'avère indispensable de redéfinir les objectifs à atteindre ainsi que les capacités de mesure classiques d'un système d'analyse de réseau vectoriel conventionnel.

Le banc de mesure décrit dans ce paragraphe a pour ultime but d'accéder **aux ondes de puissance temporelles** présentes aux accès d'un transistor dans le domaine des radiofréquences ou des microondes (figure III.3-8).

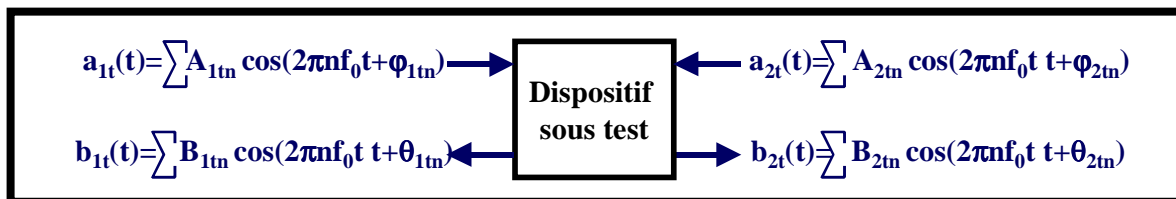


Figure III.3-8

Or, un système d'analyse de réseau vectoriel classique permet de mesurer uniquement les rapports complexes des composantes fréquentielles de deux ondes de puissance différentes mais à la même fréquence comme :

$$\text{➤ } \frac{\tilde{B}_{1t}}{\tilde{A}_{1t}}(nf_0) = \frac{B_{1tn}}{A_{1tn}} e^{j(\theta_{1tn} - \varphi_{1tn})} \quad \text{III.3-2}$$

$$\text{➤ } \frac{\tilde{B}_{2t}}{\tilde{A}_{1t}}(nf_0) = \frac{B_{2tn}}{A_{1tn}} e^{j(\theta_{2tn} - \varphi_{1tn})} \quad \text{III.3-3}$$

$$\text{➤ } \frac{\tilde{B}_{1t}}{\tilde{A}_{2t}}(nf_0) = \frac{B_{1tn}}{A_{2tn}} e^{j(\theta_{1tn} - \varphi_{2tn})} \quad \text{III.3-4}$$

$$\text{➤ } \frac{\tilde{B}_{2t}}{\tilde{A}_{2t}}(nf_0) = \frac{B_{2tn}}{A_{2tn}} e^{j(\theta_{2tn} - \varphi_{2tn})} \quad \text{III.3-5}$$

Ainsi, par exemple, les ondes de puissance, dans le domaine temporel et en tenant compte de trois composantes harmoniques, sont définies comme suit :

$$\text{➤ } a_{1t}(t) = A_{1t1} \cos(2\pi f_0 t + \varphi_{1t1}) + A_{1t2} \cos(4\pi f_0 t + \varphi_{1t2}) + A_{1t3} \cos(6\pi f_0 t + \varphi_{1t3}) \quad \text{III.3-6}$$

$$\text{➤ } b_{1t}(t) = B_{1t1} \cos(2\pi f_0 t + \theta_{1t1}) + B_{1t2} \cos(4\pi f_0 t + \theta_{1t2}) + B_{1t3} \cos(6\pi f_0 t + \theta_{1t3}) \quad \text{III.3-7}$$

$$\text{➤ } a_{2t}(t) = A_{2t1} \cos(2\pi f_0 t + \varphi_{2t1}) + A_{2t2} \cos(4\pi f_0 t + \varphi_{2t2}) + A_{2t3} \cos(6\pi f_0 t + \varphi_{2t3}) \quad \text{III.3-8}$$

$$\text{➤ } b_{2t}(t) = B_{2t1} \cos(2\pi f_0 t + \theta_{2t1}) + B_{2t2} \cos(4\pi f_0 t + \theta_{2t2}) + B_{2t3} \cos(6\pi f_0 t + \theta_{2t3}) \quad \text{III.3-9}$$

Le système d'analyse de réseau vectoriel mesure donc les quantités suivantes (relatives au rectangle en trait plein ci-dessus) qui sont des rapports complexes de deux ondes de puissance à la même fréquence :

$$\begin{aligned} - \text{ à la fréquence } f_0 : & \left\{ \frac{B_{1t1}}{A_{1t1}} \right\}, \left\{ \frac{B_{2t1}}{A_{1t1}} \right\}, \left\{ \frac{B_{1t1}}{A_{2t1}} \right\}, \left\{ \frac{B_{2t1}}{A_{2t1}} \right\} \\ - \text{ à la fréquence } 2f_0 : & \left\{ \frac{B_{1t2}}{A_{1t2}} \right\}, \left\{ \frac{B_{2t2}}{A_{1t2}} \right\}, \left\{ \frac{B_{1t2}}{A_{2t2}} \right\}, \left\{ \frac{B_{2t2}}{A_{2t2}} \right\} \\ - \text{ à la fréquence } 3f_0 : & \left\{ \frac{B_{1t3}}{A_{1t3}} \right\}, \left\{ \frac{B_{2t3}}{A_{1t3}} \right\}, \left\{ \frac{B_{1t3}}{A_{2t3}} \right\}, \left\{ \frac{B_{2t3}}{A_{2t3}} \right\} \end{aligned}$$

Ces quantités sont insuffisantes pour reconstituer les ondes des équations III.3-6 à III.3-9 puisqu'il manque les informations concernant les relations de phase entre les différentes composantes fréquentielles de chaque onde (quantités relatives au rectangle en pointillés de l'équation III.3-5) comme $\theta_{2t2}-\theta_{2t1}$, $\theta_{2t3}-\theta_{2t1}$. Pour les ondes a_{1t} , b_{1t} et a_{2t} manquent les différences suivantes :

- $\varphi_{1t2}-\varphi_{1t1}$, $\varphi_{1t3}-\varphi_{1t1}$
- $\theta_{1t2}-\theta_{1t1}$, $\theta_{1t3}-\theta_{1t1}$
- $\varphi_{2t2}-\varphi_{2t1}$, $\varphi_{2t3}-\varphi_{2t1}$

Remarque :

Les amplitudes absolues de chaque composante fréquentielle des quatre ondes de puissance sont déterminées grâce à des fonctionnalités particulières du système WILTRON W360PS20A qui seront détaillées dans les paragraphes suivants.

Pour pallier le manque d'informations sur les phases absolues des ondes de puissance, le concept de mesure suivant, énoncé en 1994, a été mis en œuvre [14] : il s'agit de réaliser des mesures complémentaires de rapports d'ondes complexes, fréquence par fréquence, entre l'onde de puissance B_{2t} et l'onde délivrée par le générateur multiharmonique de référence des voies de mesure (non calibré) $A_{Gréf}$.

L'onde de puissance du générateur multiharmonique de référence des voies de mesure est définie comme :

$$a_{Gréf}(t) = \sum_{n=1}^N A_{Gréfn} \cos(2\pi n f_0 t + \varphi_{Gréfn}) \quad \text{III.3-10}$$

En prenant en compte uniquement les trois premières composantes harmoniques, $a_{Gréf}(t)$ s'écrit :

$$a_{Gréf}(t) = A_{Gréf1} \cos(2\pi f_0 t + \varphi_{Gréf1}) + A_{Gréf2} \cos(4\pi f_0 t + \varphi_{Gréf2}) + A_{Gréf3} \cos(6\pi f_0 t + \varphi_{Gréf3})$$

Les rapports complexes supplémentaires suivants sont alors mesurés :

$$\triangleright \quad \frac{\tilde{B}_{2t}(nf_0)}{\tilde{A}_{Gréf}} = \frac{B_{2tn}}{A_{Gréfn}} e^{j(\theta_{2tn} - \varphi_{Gréfn})} \quad \text{III.3-11}$$

Le système d'analyse de réseau vectoriel mesure donc, séquentiellement, les quantités suivantes :

$$\begin{aligned}
 & - \quad \text{à la fréquence } f_0 : \left\{ \begin{array}{l} \frac{B_{2t1}}{A_{GRéf1}} \\ \theta_{1t1} - \varphi_{GRéf1} \end{array} \right. \\
 & - \quad \text{à la fréquence } 2f_0 : \left\{ \begin{array}{l} \frac{B_{2t2}}{A_{GRéf2}} \\ \theta_{2t2} - \varphi_{GRéf2} \end{array} \right. \\
 & - \quad \text{à la fréquence } 3f_0 : \left\{ \begin{array}{l} \frac{B_{2t3}}{A_{GRéf3}} \\ \theta_{2t3} - \varphi_{GRéf3} \end{array} \right.
 \end{aligned}$$

De ce quantités mesurées, seules les informations relatives aux phases sont exploitées pour déduire les valeurs θ_{2t1} , θ_{2t2} , θ_{2t3} . Toutefois, il est nécessaire de connaître au préalable $\varphi_{GRéf1}$, $\varphi_{GRéf2}$, $\varphi_{GRéf3}$.

Pour ce faire, un étalonnage absolu en phase est réalisé : il est fondé sur l'utilisation d'un générateur multiharmonique étalon dont on connaît à priori les amplitudes et surtout les phases des composantes spectrales de l'onde de puissance de sortie $A_R(t)$. L'onde de puissance du générateur multiharmonique étalon est définie comme :

$$a_R(t) = \sum_{n=1}^N A_{Rn} \cos(2\pi n f_0 t + \theta_{Rn}) \quad \text{III.3-12}$$

Lors de cet étalonnage absolu en phase, le système d'analyse de réseau vectoriel mesure aussi, séquentiellement, les quantités suivantes :

$$\begin{aligned}
 & - \quad \text{à la fréquence } f_0 : \left\{ \begin{array}{l} \frac{A_{R1}}{A_{GRéf1}} \\ \theta_{R1} - \varphi_{GRéf1} \end{array} \right. \\
 & - \quad \text{à la fréquence } 2f_0 : \left\{ \begin{array}{l} \frac{A_{R2}}{A_{GRéf2}} \\ \theta_{R2} - \varphi_{GRéf2} \end{array} \right. \\
 & - \quad \text{à la fréquence } 3f_0 : \left\{ \begin{array}{l} \frac{A_{R3}}{A_{GRéf3}} \\ \theta_{R3} - \varphi_{GRéf3} \end{array} \right.
 \end{aligned}$$

θ_{R1} , θ_{R2} , θ_{R3} étant déterminés lors de l'étalonnage du générateur multiharmonique étalon, les phases $\varphi_{GRéf1}$, $\varphi_{GRéf2}$, $\varphi_{GRéf3}$ se déduisent facilement des mesures séquentielles précédentes par les relations suivantes :

- à la fréquence f_0 : $\varphi_{GRéf1} = \theta_{R1} - (\theta_{R1} - \varphi_{GRéf1})_{mesuré}$
- à la fréquence $2f_0$: $\varphi_{GRéf2} = \theta_{R2} - (\theta_{R2} - \varphi_{GRéf2})_{mesuré}$
- à la fréquence $3f_0$: $\varphi_{GRéf3} = \theta_{R3} - (\theta_{R3} - \varphi_{GRéf3})_{mesuré}$

A la condition que l'onde de puissance issue du générateur multiharmonique de référence des voies de mesure soit constante entre l'étalonnage absolu en phase et la mesure, il est donc possible de déterminer les phases absolues des composantes fréquentielles de l'onde $b_{2t}(t)$:

- à la fréquence f_0 : $\theta_{2t1} = (\theta_{2t1} - \varphi_{GRéf1})_{mesuré} + \varphi_{GRéf1}$
- à la fréquence $2f_0$: $\theta_{2t2} = (\theta_{2t2} - \varphi_{GRéf2})_{mesuré} + \varphi_{GRéf2}$
- à la fréquence $3f_0$: $\theta_{2t3} = (\theta_{2t3} - \varphi_{GRéf3})_{mesuré} + \varphi_{GRéf3}$

Les amplitudes et les phases absolues des composantes spectrales de l'onde $b_{2t}(t)$ étant déterminées, il suffit de reprendre l'équation III.3-9 pour reconstituer l'onde dans le domaine temporel. A partir de ces mêmes amplitudes et phases absolues des composantes spectrales de l'onde $b_{2t}(t)$ et de la mesure des rapports d'onde classiques $\left(\frac{\tilde{B}_{2t}}{\tilde{A}_{2t}}(nf_0), \frac{\tilde{B}_{2t}}{\tilde{A}_{1t}}(nf_0), \frac{\tilde{B}_{1t}}{\tilde{A}_{1t}}(nf_0) \right)$, les amplitudes et les phases des composantes spectrales des ondes $a_{2t}(t)$, $a_{1t}(t)$ et $b_{1t}(t)$ sont calculées. Ces dernières sont ensuite utilisées pour reconstituer les ondes a_{2t} et a_{1t} dans le domaine temporel (équations III.3-6 à III.3-8).

Les difficultés à surmonter alors, pour réaliser des mesures avec le banc de caractérisation développé au cours de cette thèse, sont de deux ordres :

- ① une procédure d'étalonnage originale doit être développée pour déterminer précisément les phases absolues de l'onde de puissance issue du générateur multiharmonique de référence des voies de mesure.
- ② le système d'analyse de réseau vectoriel doit être capable de mesurer des rapports d'ondes à toutes les fréquences mises en jeu (harmoniques

notamment) alors que le signal d'excitation du dispositif sous test ne comporte qu'une fréquence fondamentale : mesure de rapports d'ondes à des fréquences différentes de celles d'excitation du transistor (fréquences harmoniques ou d'intermodulation). Le système 360PS20A modifié possède une unité d'acquisition, dont un mode de fonctionnement, appelé « mode récepteur », permet d'effectuer séquentiellement des mesures à des fréquences différentes de celle du signal d'excitation (signal incident d'entrée) du composant sous test.

III.3.3 PRESENTATION DE L'UNITE D'ACQUISITION SEQUENTIELLE ET DU MODE DE FONCTIONNEMENT « RECEPTEUR ».

Contrairement au système de mesure de réseau non linéaire développé par Hewlett-Packard, l'acquisition du spectre des signaux sur chaque voie de mesure n'est pas faite de manière simultanée avec une seule conversion de fréquence, mais séquentiellement.

Cet analyse, fréquence par fréquence, nécessite trois conversions de fréquence successives associées à des fonctions de filtrage bande étroite.

La figure III.3-9 donne une description simplifiée de l'unité d'acquisition.

Les signaux issus des voies de mesure R_A , T_A , R_B et T_B sont échantillonnés par les têtes d'échantillonnage au rythme imposé par l'oscillateur local n°1 (OL 1). Celui-ci est contrôlé par le microprocesseur de l'analyseur de réseau vectoriel. Il génère, par l'intermédiaire d'un oscillateur contrôlé en tension (Voltage Controlled Oscillator), des signaux dont la fréquence variable est comprise entre 357 et 536,5 MHz. Ce signal est ensuite envoyé sur un générateur de peigne fréquentiel (diode SRD). L'échantillonnage est alors équivalent à un mélange harmonique du peigne fréquentiel et des signaux R_A , T_A , R_B et T_B . Cet hétérodynage conduit à la transposition, à la première fréquence intermédiaire variable (89 ± 4 MHz), des composantes du spectre des signaux d'entrée.

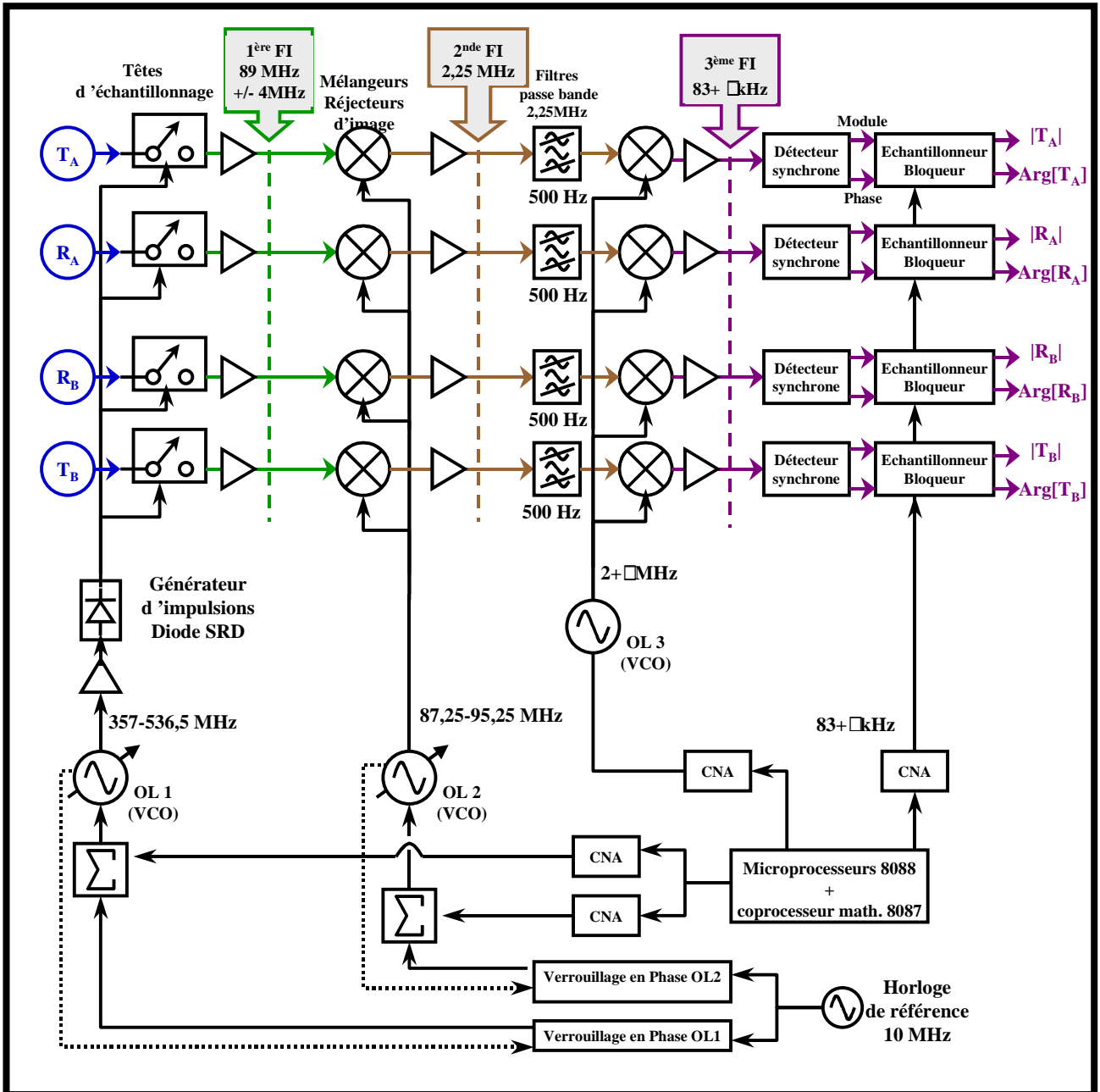


Figure III.3-9

Ces signaux amplifiés sont ensuite envoyés sur des mélangeurs réjecteurs d'image. Ces mélanges sont réalisés avec un signal issu d'un second oscillateur local (OL 2) contrôlé par le microprocesseur de l'analyseur de réseau vectoriel. Les fréquences générées par ce VCO sont comprises entre 87,25 et 95,25 MHz pour que la seconde fréquence intermédiaire fixe soit égale à 2,25 MHz et que toutes les fréquences images soient éliminées.

Le filtrage passe bande autour de 2,25 MHz, dans une bande très étroite de **500Hz** à 3 dB, permet une **sélection très fine d'une seule** des composantes fréquentielles du spectre des signaux d'entrée R_A , T_A , R_B et T_B .

Cette composante fréquentielle est ensuite transposée à la troisième fréquence intermédiaire fixe égale à 83,33kHz grâce à un nouveau mélange avec un signal, de fréquence fixe égale à 2,33 MHz, issu d'un troisième oscillateur local.

Ce signal est alors amplifié avant d'être envoyé sur des détecteurs synchrones puis sur des circuits échantillonneurs bloqueurs. En sortie de l'unité d'acquisition, les signaux transmis au microprocesseur de l'analyseur de réseau vectoriel sont les amplitudes et les phases des entrées R_A , T_A , R_B et T_B .

Ce mode récepteur se caractérise par une indépendance de la source microonde vis à vis de l'analyseur de réseau vectoriel : les communications par le bus système pour le contrôle de la source (IEEE-488 GPIB de la figure III.2-6) ne sont plus utilisées. Seul, le signal de référence de l'horloge (10MHz) relie l'analyseur et la source microonde et assure la cohérence de phase lors de la détection des signaux.

A cause de la résolution des différents oscillateurs locaux de ce système, la résolution fréquentielle du W360PS20A modifié est limitée à 100 kHz

Les oscillateurs locaux sont accordés à partir d'une liste de fréquences prédéfinies (dont le nombre est compris entre 1 et 501) par l'utilisateur au niveau de l'interface entrée/sortie de l'analyseur de réseau vectoriel. Les fréquences de cette liste, espacées au minimum de 100kHz et appartenant à la bande [0,89-18]GHz, sont donc traitées **individuellement et séquentiellement** par l'unité d'acquisition.

III.3.4 ETALONNAGE DU SYSTEME DE MESURE.

III.3.4.1 Présentation du problème.

Tout comme le système de mesure de réseau non linéaire, les composants du système W360PS20A modifié, que ce soit au niveau de l'unité d'acquisition ou du test-set, sont loin d'être parfaits. Par conséquent, les données brutes acquises par le système sont, elles aussi, entachées

d'erreurs systématiques caractéristiques des réponses linéaires et non linéaires en amplitude et en phase de la chaîne de mesure, dont une représentation simplifiée est donnée sur la figure III.3-10.

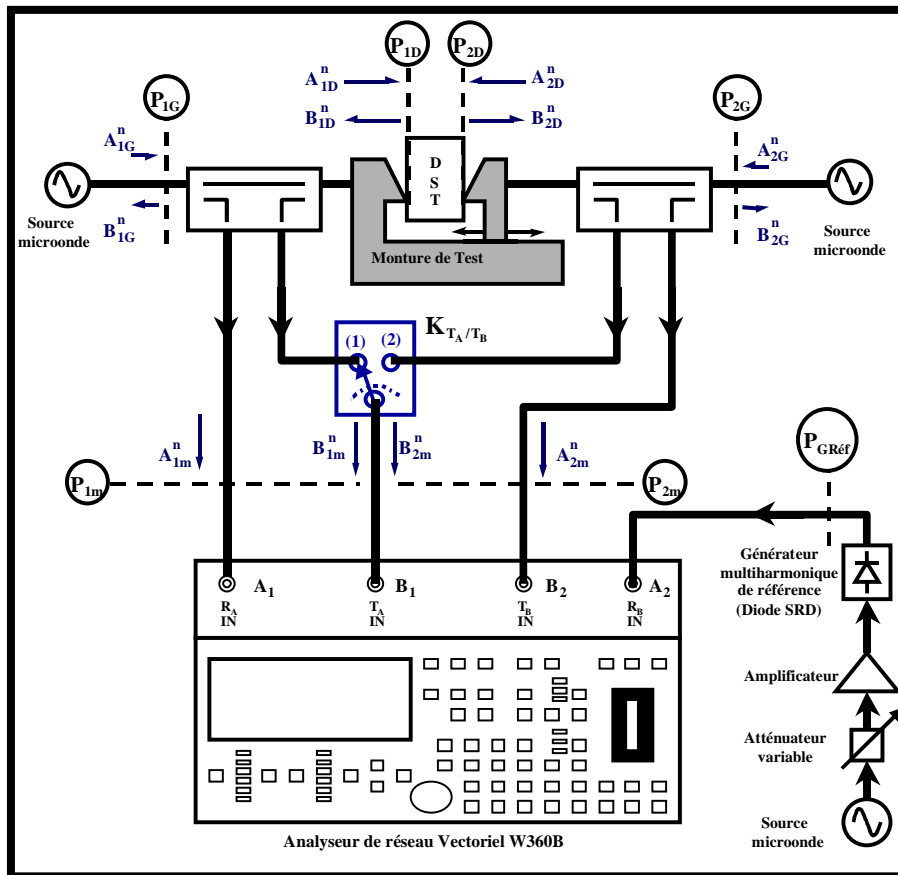


Figure III.3-10

Tant que les valeurs des atténuateurs du test-set sont correctement choisies pour que le niveau de puissance à l'entrée de chaque canal de l'unité d'acquisition soit inférieur à -10 dBm pendant toutes les phases d'étalonnage et de mesures, les erreurs dues à des réponses non linéaires de la chaîne de mesure sont négligeables devant celles dues aux réponses linéaires.

Par conséquent, un étalonnage rigoureux est nécessaire pour modéliser les imperfections de la chaîne de mesure (directivité non infinie des coupleurs de mesure, désadaptations, réponses en phase) entre les plans de mesure P_{1m} , P_{2m} et les plans de référence du dispositif sous test P_{1D} , P_{2D} de la figure III.3-10.

Les réflectomètres de cette figure, d'après les calculs classiques de paramètres [S] [15], sont considérés comme des octopôles idéaux associés chacun à deux quadripôles d'erreurs fictifs modélisant les erreurs dues aux réponses linéaires de la chaîne de mesure. Celle-ci peut donc être

représentée, pour une caractérisation de type « charge active » où les deux générateurs sont actifs simultanément, par un graphe de fluence reliant les ondes mesurées dans les plans P_{1m} , P_{2m} , les ondes présentes dans les plans des générateurs P_{1G} , P_{2G} et les ondes exactes présentes aux accès du dispositif sous test dans les plans P_{1D} , P_{2D} . Ce graphe de fluence est représenté sur la figure III.3-11.

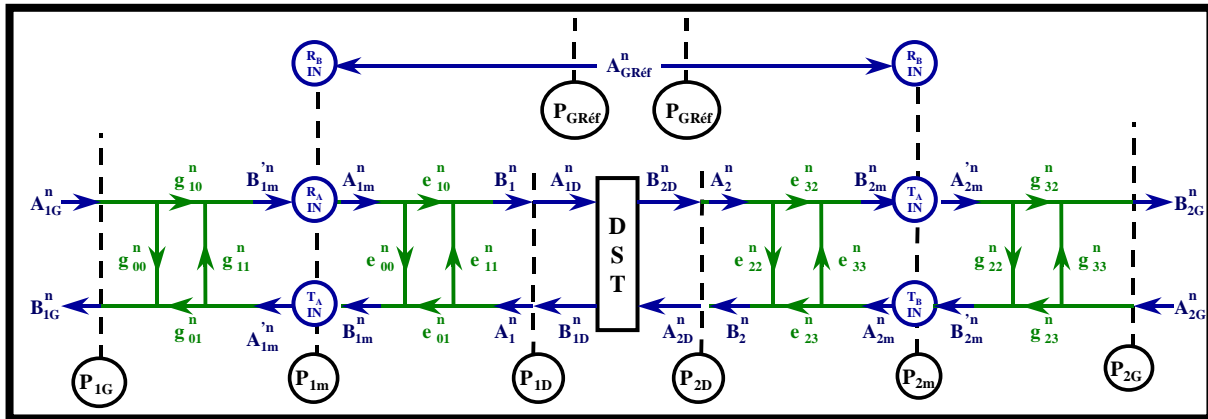


Figure III.3-11

Les termes de diaphonies entre les canaux de l'analyseur de réseau vectoriel n'apparaissent pas sur le graphe de fluence car ils sont négligeables devant tous les autres termes.

Le but de l'étalonnage complet du système d'analyse de réseau vectoriel modifié est d'établir les relations suivantes entre, respectivement, les ondes de puissance des plans P_{1D} et P_{1m} et celles des plans P_{2D} et P_{2m} :

$$\begin{pmatrix} A_{1D}^n \\ B_{1D}^n \end{pmatrix} = \frac{1}{e_{01}^n} \begin{bmatrix} -K_1^n & e_{11}^n \\ -e_{00}^n & 1 \end{bmatrix} \begin{pmatrix} A_{1m}^n \\ B_{1m}^n \end{pmatrix} \quad \text{avec} \quad K_1^n = e_{00}^n e_{11}^n - e_{10}^n e_{01}^n \quad \text{III.3-13}$$

$$\begin{pmatrix} A_{2D}^n \\ B_{2D}^n \end{pmatrix} = \frac{1}{e_{32}^n} \begin{bmatrix} -K_2^n & e_{22}^n \\ -e_{33}^n & 1 \end{bmatrix} \begin{pmatrix} A_{2m}^n \\ B_{2m}^n \end{pmatrix} \quad \text{avec} \quad K_2^n = e_{22}^n e_{33}^n - e_{32}^n e_{23}^n \quad \text{III.3-14}$$

Grâce à un étalonnage linéaire relatif de type TRL ou LRM, il est possible de déterminer les coefficients suivant :

$$\hookrightarrow e_{00}^n, e_{11}^n \text{ ainsi que le produit } e_{10}^n e_{01}^n \text{ à la fréquence } nf_0,$$

$$\hookrightarrow e_{22}^n, e_{33}^n \text{ ainsi que le produit } e_{32}^n e_{23}^n \text{ à la fréquence } nf_0,$$

D'après les relations III.3-13 et III.3-14, ces coefficients sont insuffisants pour établir les relations de passage entre les ondes de puissance absolues entre les plans P_{1D} et P_{1m} d'une part et entre les plans P_{2D} et P_{2m} d'autre part. C'est pourquoi il est nécessaire de réaliser, comme dans le

cas du NNMS, un étalonnage absolu pour caractériser en amplitude et en phase les constantes complexes e_{01}^n et e_{32}^n .

Cet étalonnage absolu nécessitent deux étapes :

- 1) un étalonnage en amplitude pour déterminer $|e_{01}^n|$ et $|e_{32}^n|$. Un signal sinusoïdal est appliqué au système de mesure W360PS20A modifié. Ce signal est mesuré en même temps par le W360PS20A et par un wattmètre radiofréquence. La comparaison des deux mesures permet de déduire les erreurs systématiques en amplitude de ce système.
- 2) un étalonnage en phase pour connaître $\text{Arg}[e_{01}^n]$ et $\text{Arg}[e_{32}^n]$. Le générateur de référence en phase (générateur étalon) qui sert pour cet étalonnage est semblable à celui utilisé par les chercheurs belges de Hewlett-Packard . En effet, ce générateur étalon est aussi fondé sur l'utilisation d'une diode SRD qui génère un signal composé de nombreuses fréquences harmoniques les unes des autres. La connaissance des relations de phase entre les composantes fréquentielles de sortie du générateur étalon est obtenue grâce à sa caractérisation à l'aide d'un oscilloscope numérique à échantillonnage, préalablement caractérisé par un étalonnage « nose to nose » [4].

Les procédures d'étalonnage et de calcul des termes d'erreur [16] sont gérés par des programmes externes développés à l'aide du logiciel HP VEE. Ce logiciel est aussi utilisé pour automatiser le banc de mesure complet.

III.3.4.2 Etalonnage absolu pour des mesures sous pointes ou sur support de test.

III.3.4.2.1 Etalonnage absolu en puissance dans le plan des générateurs et dans les plans d'accès des dispositifs sous test : utilisation du principe de réciprocité.

Le système d'analyse de réseau vectoriel employé dans le laboratoire de l'I.R.C.O.M. ne comprend pas de station sous pointes. Toutes les mesures présentées dans ce manuscrit ont été réalisées à l'aide du support de test UTF (Universal Test Fixture) WILTRON 3680K (Annexe 3). Ce support de test est utilisé pour caractériser des transistors montés sur alumine à ligne microruban (figure III.3-12) dans la bande [DC-20 GHz].

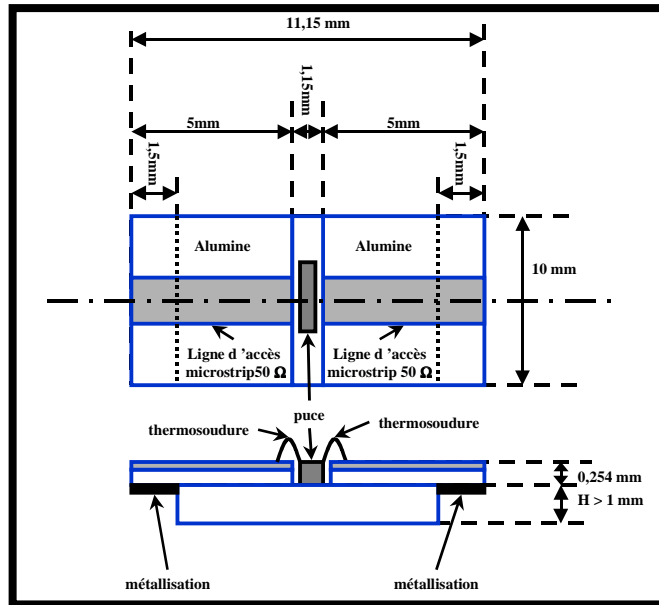


Figure III.3-12

La méthode d'étalonnage relatif développée en externe avec cette monture de test est du type TRL (Through, Reflect, Line). Elle consiste en la mesure d'une ligne de référence (10 mm), d'un court-circuit et d'une ligne de longueur différente (17 mm pour la bande [0,5 - 5] GHz, 12 mm pour la bande [2 - 20] GHz).

Il est à noter que les procédures d'étalonnages relatifs et absolus avec une station sous pointes seraient exactement semblables à celles utilisées pour la monture de test WILTRON.

Le système d'analyse de réseau vectoriel modifié est configuré comme décrit sur la figure III.3-13 pour réaliser l'étalonnage relatif TRL et déterminer les coefficients e_{00}^n , e_{11}^n , $e_{10}^n e_{01}^n$, e_{22}^n , e_{33}^n , $e_{32}^n e_{23}^n$:

- les commutateurs du tiroir de commutation étalonnage/mesure sont placés dans des positions telles, que la puissance provenant de la source microonde est amplifiée par les amplificateurs large bande,
- lors de cette phase, le générateur multiharmonique de référence des voies de mesure n'est pas utilisé.

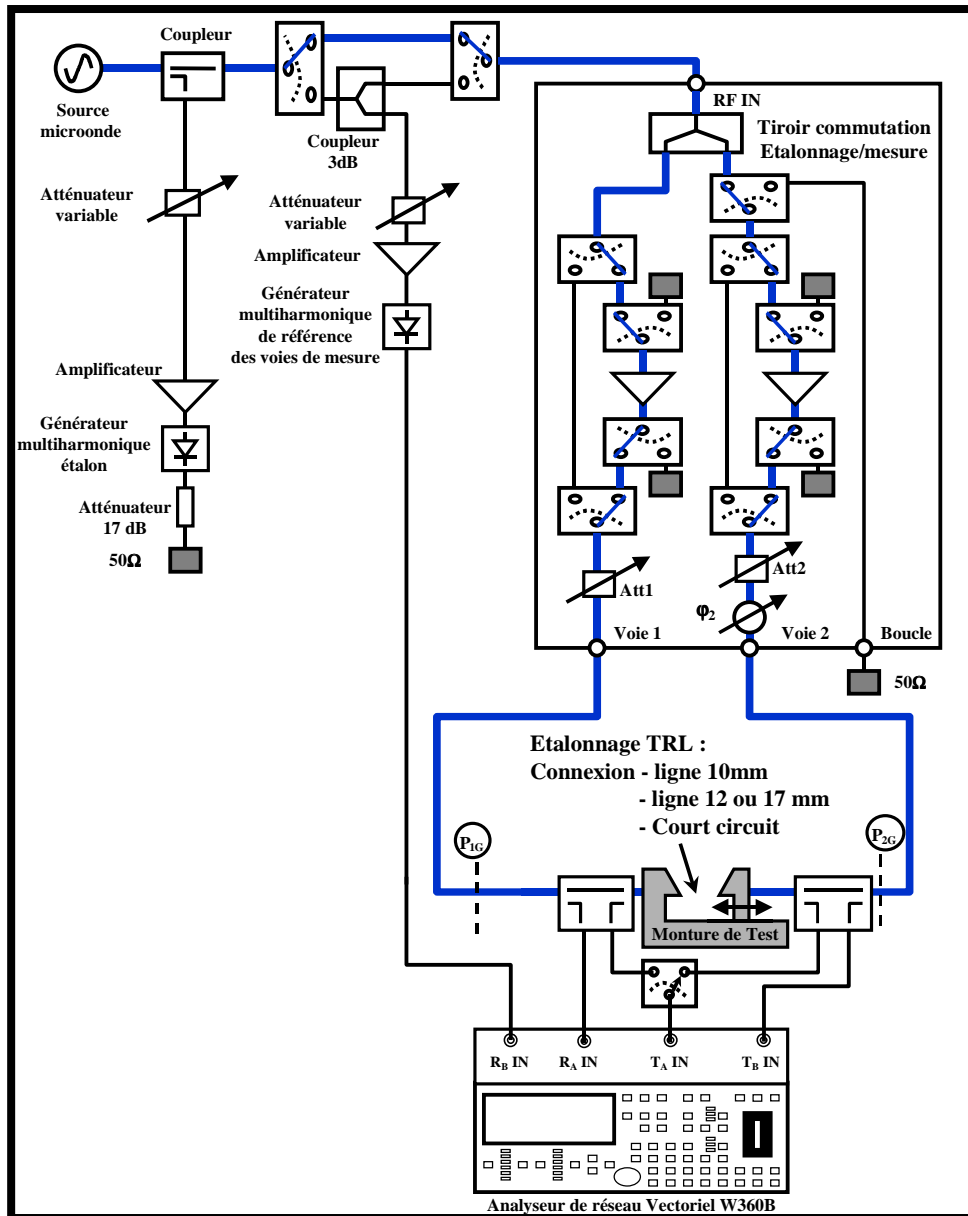


Figure III.3-13

L'utilisation de support de test tel que le WILTRON W3680K implique d'avoir recours, pour l'étalonnage absolu en puissance, au principe de réciprocité entre les plans de référence du dispositif sous test et ceux des connecteurs d'entrée RF du test-set.

Le principe de réciprocité, défini par A. FERRERO [7] [8], est utilisé pour déterminer $|e_{01}^n|$ et $|e_{32}^n|$. Le standard d'étalonnage en puissance (sonde de puissance du wattmètre) est connecté dans les plans des générateurs P_{iG} ($i=1,2$) et les résultats des mesures sont transformés de manière

théorique afin de connaître $|e_{01}^n|$ et $|e_{32}^n|$, comme si les standards avaient été connectés dans les plans de référence du composant à tester.

Les relations analytiques entre, d'une part, les plans P_{1G} et P_{1m} et d'autre part, P_{2G} et P_{2m} sont décrites par les équations suivantes :

$$\begin{pmatrix} A_{1m}^n \\ B_{1m}^n \end{pmatrix} = \frac{1}{g_{01}^n} \begin{bmatrix} -K_{g1}^n & g_{11}^n \\ -g_{00}^n & 1 \end{bmatrix} \begin{pmatrix} A_{1g}^n \\ B_{1g}^n \end{pmatrix} \quad \text{avec} \quad K_{g1}^n = g_{00}^n g_{11}^n - g_{10}^n g_{01}^n \quad \text{III.3-15}$$

$$\begin{pmatrix} A_{2m}^n \\ B_{2m}^n \end{pmatrix} = \frac{1}{g_{32}^n} \begin{bmatrix} -K_{g2}^n & g_{22}^n \\ -g_{33}^n & 1 \end{bmatrix} \begin{pmatrix} A_{2g}^n \\ B_{2g}^n \end{pmatrix} \quad \text{avec} \quad K_{g2}^n = g_{22}^n g_{33}^n - g_{32}^n g_{23}^n \quad \text{III.3-16}$$

En combinant ces équations avec les équations III.3-13 et III.3-14 qui décrivent les relations entre les ondes mesurées et les ondes dans les plans P_{1D} et P_{2D} , il est possible de caractériser le réseau électrique passif et linéaire entre les plans de référence du DST et les générateurs :

$$\begin{pmatrix} A_{1D}^n \\ B_{1D}^n \end{pmatrix} = \frac{1}{e_{01}^n g_{01}^n} \begin{bmatrix} -K_1^n & e_{11}^n \\ -e_{00}^n & 1 \end{bmatrix} \begin{bmatrix} -K_{g1}^n & g_{11}^n \\ -g_{00}^n & 1 \end{bmatrix} \begin{pmatrix} A_{1g}^n \\ B_{1g}^n \end{pmatrix} \quad \text{III.3-17}$$

$$\begin{pmatrix} A_{2D}^n \\ B_{2D}^n \end{pmatrix} = \frac{1}{e_{32}^n g_{32}^n} \begin{bmatrix} -K_2^n & e_{22}^n \\ -e_{33}^n & 1 \end{bmatrix} \begin{bmatrix} -K_{g2}^n & g_{22}^n \\ -g_{33}^n & 1 \end{bmatrix} \begin{pmatrix} A_{2g}^n \\ B_{2g}^n \end{pmatrix} \quad \text{III.3-18}$$

Soit :

$$\begin{pmatrix} A_{1D}^n \\ B_{1D}^n \end{pmatrix} = \frac{1}{e_{01}^n g_{01}^n} \begin{bmatrix} K_1^n K_{g1}^n - e_{11}^n g_{00}^n & -K_1^n g_{11}^n + e_{11}^n \\ e_{00}^n K_{g1}^n - g_{00}^n & 1 - e_{00}^n g_{11}^n \end{bmatrix} \begin{pmatrix} A_{1g}^n \\ B_{1g}^n \end{pmatrix} \quad \text{III.3-19}$$

$$\begin{pmatrix} A_{1D}^n \\ B_{1D}^n \end{pmatrix} = \frac{1}{e_{01}^n g_{01}^n} \begin{bmatrix} K_2^n K_{g2}^n - e_{22}^n g_{33}^n & -K_2^n g_{22}^n + e_{22}^n \\ e_{33}^n K_{g2}^n - g_{33}^n & 1 - e_{33}^n g_{22}^n \end{bmatrix} \begin{pmatrix} A_{2g}^n \\ B_{2g}^n \end{pmatrix} \quad \text{III.3-20}$$

La réciprocité des éléments passifs entre les plans de référence du DST et les plans des « générateurs » se traduit mathématiquement par les relations suivantes :

$$\det \left\{ \frac{1}{e_{01}^n g_{01}^n} \begin{bmatrix} K_1^n K_{g1}^n - e_{11}^n g_{00}^n & -K_1^n g_{11}^n + e_{11}^n \\ e_{00}^n K_{g1}^n - g_{00}^n & 1 - e_{00}^n g_{11}^n \end{bmatrix} \right\} = 1 \quad \text{III.3-21}$$

$$\det \left\{ \frac{1}{e_{01}^n g_{01}^n} \begin{bmatrix} K_2^n K_{g2}^n - e_{22}^n g_{33}^n & -K_2^n g_{22}^n + e_{22}^n \\ e_{33}^n K_{g2}^n - g_{33}^n & 1 - e_{33}^n g_{22}^n \end{bmatrix} \right\} = 1 \quad \text{III.3-22}$$

En menant les calculs pour l'équation III.3-21, il vient :

$$\left(\frac{1}{e_{01}^n g_{01}^n}\right)^2 \left[(K_1^n K_{g1}^n - e_{11}^n g_{00}^n)(1 - e_{00}^n g_{11}^n) - (-K_1^n g_{11}^n + e_{11}^n)(e_{00}^n K_{g1}^n - g_{00}^n) \right] = 1 \quad \text{III.3-23}$$

soit :

$$\begin{aligned} (e_{01}^n g_{01}^n)^2 = & K_1^n K_{g1}^n - \underline{e_{00}^n g_{11}^n K_1^n K_{g1}^n} - \underline{e_{11}^n g_{00}^n} + e_{00}^n e_{11}^n g_{00}^n g_{11}^n + \underline{e_{00}^n g_{11}^n K_1^n K_{g1}^n} \\ & - \underline{g_{00}^n g_{11}^n K_1^n} - e_{00}^n e_{11}^n K_{g1}^n + \underline{e_{11}^n g_{00}^n} \end{aligned} \quad \text{III.3-24}$$

soit :

$$(e_{01}^n g_{01}^n)^2 = K_1^n K_{g1}^n + e_{00}^n e_{11}^n g_{00}^n g_{11}^n - g_{00}^n g_{11}^n K_1^n - e_{00}^n e_{11}^n K_{g1}^n \quad \text{III.3-25}$$

L'équation III.3-25 s'écrit en remplaçant K_1^n et K_{g1}^n par leurs expressions :

$$\begin{aligned} (e_{01}^n g_{01}^n)^2 = & (e_{00}^n e_{11}^n - e_{10}^n e_{01}^n)(g_{00}^n g_{11}^n - g_{10}^n g_{01}^n) + e_{00}^n e_{11}^n g_{00}^n g_{11}^n \\ & - g_{00}^n g_{11}^n (e_{00}^n e_{11}^n - e_{10}^n e_{01}^n) - e_{00}^n e_{11}^n (g_{00}^n g_{11}^n - g_{10}^n g_{01}^n) \end{aligned} \quad \text{III.3-26}$$

soit :

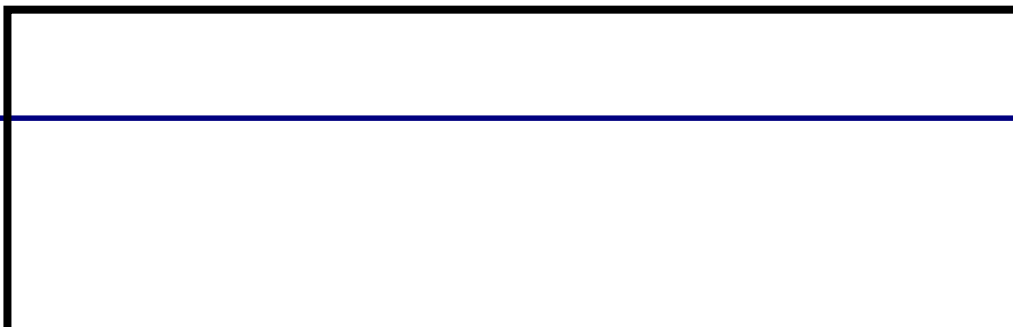
$$\begin{aligned} (e_{01}^n g_{01}^n)^2 = & \underline{e_{00}^n e_{11}^n g_{00}^n g_{11}^n} - \underline{e_{00}^n e_{11}^n g_{10}^n g_{01}^n} - \underline{e_{10}^n e_{01}^n g_{00}^n g_{11}^n} + e_{10}^n e_{01}^n g_{10}^n g_{01}^n \\ & + \underline{e_{00}^n e_{11}^n g_{00}^n g_{11}^n} - \underline{e_{00}^n e_{11}^n g_{00}^n g_{11}^n} + \underline{e_{10}^n e_{01}^n g_{00}^n g_{11}^n} - \underline{e_{00}^n e_{11}^n g_{00}^n g_{11}^n} \\ & + \underline{e_{00}^n e_{11}^n g_{10}^n g_{01}^n} \end{aligned} \quad \text{III.3-27}$$

Finalement, le principe de réciprocité appliqué au voies 1 et 2 du système d'analyse de réseau vectoriel s'écrit :

$$(e_{01}^n)^2 (g_{01}^n)^2 = (e_{10}^n e_{01}^n)(g_{10}^n g_{01}^n) \Leftrightarrow \boxed{\begin{aligned} |e_{01}^n| &= \frac{\sqrt{|e_{10}^n e_{01}^n| |g_{10}^n g_{01}^n|}}{|g_{01}^n|} \end{aligned}} \quad \text{III.3-28}$$

$$(e_{32}^n)^2 (g_{32}^n)^2 = (e_{32}^n e_{23}^n)(g_{32}^n g_{23}^n) \Leftrightarrow \boxed{\begin{aligned} |e_{32}^n| &= \frac{\sqrt{|e_{32}^n e_{23}^n| |g_{32}^n g_{23}^n|}}{|g_{32}^n|} \end{aligned}} \quad \text{III.3-29}$$

Les formules III.3-28 et III.3-29 font intervenir non seulement les termes issus de l'étalonnage relatif TRL dans les plans du dispositif sous test mais aussi les termes $|g_{01}^n|$, $|g_{32}^n|$, $g_{10}^n g_{01}^n$ et $g_{32}^n g_{23}^n$ qu'il faut déterminer. Pour cela, un étalonnage relatif SOLT et un étalonnage absolu en puissance dans les plans des générateurs (plans P_{1G} et P_{2G}) sont nécessaires. La configuration du système d'analyse de réseau vectoriel, pour l'étalonnage relatif et l'étalonnage absolu en puissance dans le plan P_{1G} , est donnée sur la figure III.3-14.



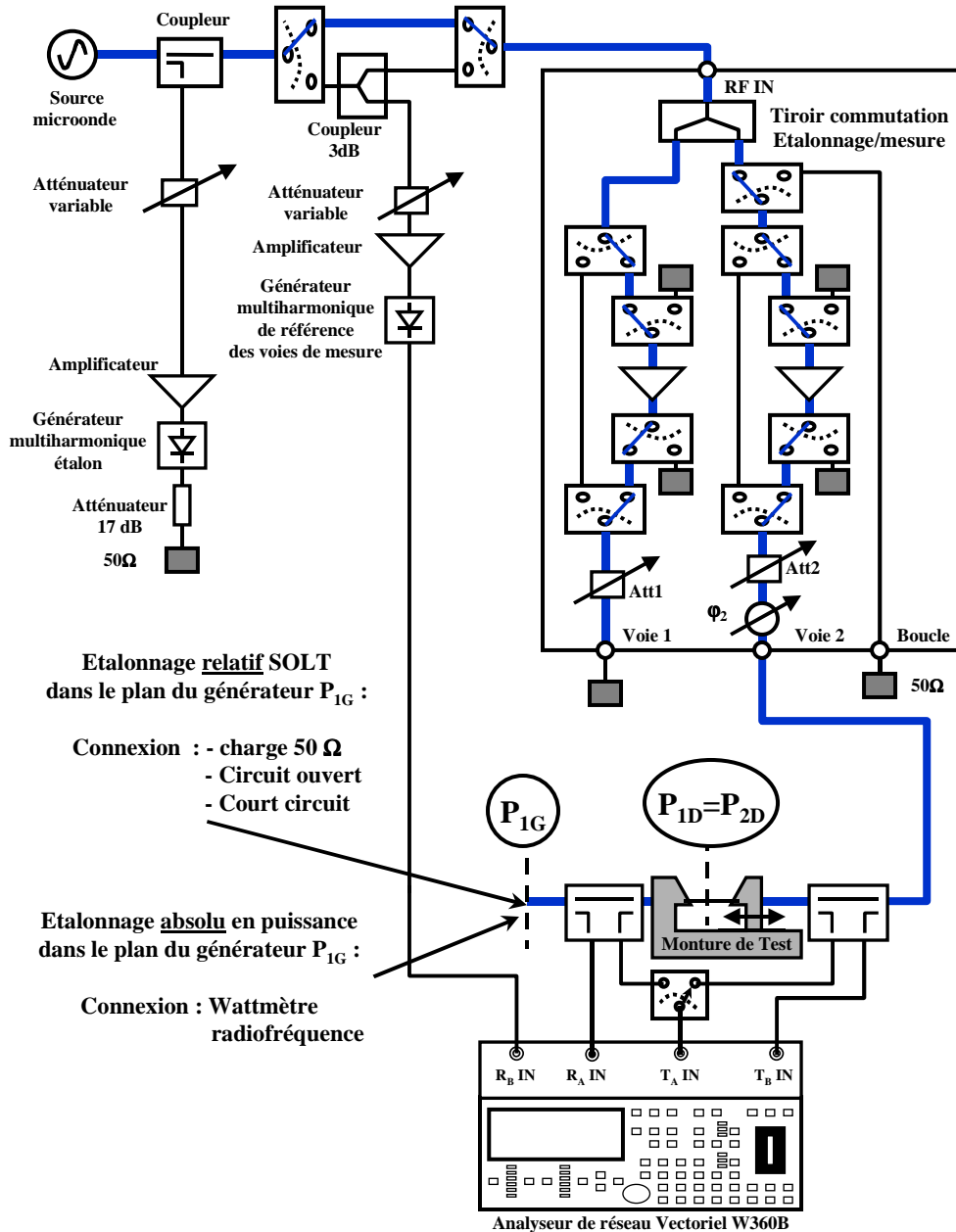


Figure III.3-14

La détermination des coefficients g_{00}^n , g_{11}^n , $g_{10}^n g_{01}^n$ (resp. g_{22}^n , g_{33}^n , $g_{32}^n g_{23}^n$) est obtenue en connectant une charge $50\ \Omega$, un circuit ouvert et un court-circuit dans le plan P_{1G} (resp. P_{2G}) alors que la puissance est envoyée sur la voie 2 (resp. voie 1) et que la voie 1 (resp. voie 2) du tiroir de commutation étalonnage/mesure est chargée par $50\ \Omega$.

Une fois ces termes connus, il reste à évaluer $|g_{01}^n|$ et $|g_{32}^n|$ par un étalonnage absolu en puissance dans le plan des générateurs P_{1G} et P_{2G} .

Pour connaître $|g_{01}^n|$ (resp. $|g_{32}^n|$), le banc de mesure reste dans la même configuration que précédemment (figure III.3-14) et un wattmètre est connecté dans le plan P_{1G} (resp. P_{2G}).

Le graphe de fluence associé à ces deux mesures est représenté sur la figure III.3-15.

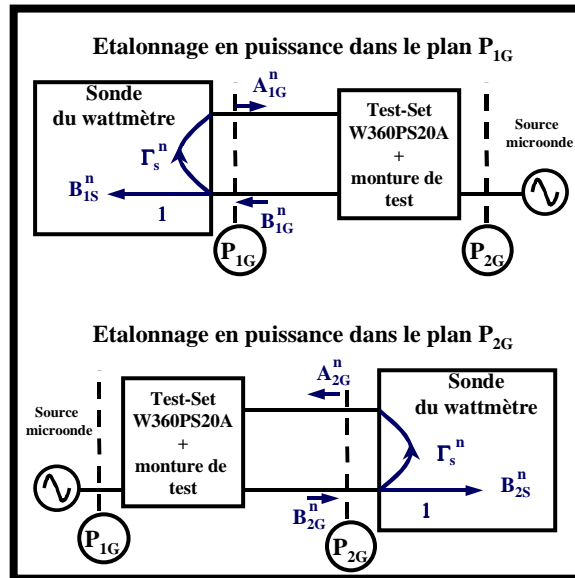


Figure III.3-15

Le système d'analyse de réseau vectoriel n'est capable de mesurer que **des rapports d'ondes**. Mais, configuré dans le mode « récepteur », ce système offre la possibilité de mesurer le module des quatre ondes de puissance ($|A_{im}^n|$ ou $|B_{im}^n|$ avec $i = 1, 2$).

D'après le graphe de fluence de la figure III.3-15, la puissance mesurée par le wattmètre est égale à :

$$P_{\text{Watt}}^n = \frac{1}{2} |B_{1S}^n|^2 = \frac{1}{2} |B_{1G}^n|^2 - \frac{1}{2} |A_{1G}^n|^2 = \frac{1}{2} |B_{1G}^n|^2 (1 - |\Gamma_s^n|^2) \quad \text{III.3-30}$$

$$\text{avec } \Gamma_s^n = \frac{A_{1G}^n}{B_{1G}^n} \quad \text{III.3-31}$$

Le graphe de fluence de la figure III.3-11 permet d'écrire :

$$B_{1G}^n = g_{00}^n A_{1G}^n + g_{01}^n B_{1m}^n \Leftrightarrow g_{01}^n B_{1m}^n = B_{1G}^n - g_{00}^n A_{1G}^n = B_{1G}^n (1 - g_{00}^n \Gamma_s^n) \quad \text{III.3-32}$$

soit :

$$\frac{1}{2} |g_{01}^n|^2 |B_{1m}^n|^2 = \frac{1}{2} |B_{1G}^n|^2 |1 - g_{00}^n \Gamma_s^n|^2 \Leftrightarrow \frac{1}{2} |B_{1G}^n|^2 = \frac{\frac{1}{2} |g_{01}^n|^2 |B_{1m}^n|^2}{|1 - g_{00}^n \Gamma_s^n|^2} \quad \text{III.3-33}$$

En intégrant P_{Watt}^n , l'équation III.3-30 devient :

$$P_{Watt}^n = \frac{|g_{01}^n|^2}{|1 - g_{00}^n \Gamma_s^n|^2} (1 - |\Gamma_S^n|^2) P_{1m}^n \quad \text{III.3-34}$$

$$\text{avec } P_{1m}^n = \frac{1}{2} |B_{1m}^n|^2 \quad \text{III.3-35}$$

P_{1m}^n est la puissance incidente dans le plan P_{1m} , mesurée par le système d'analyse de réseau vectoriel à la fréquence nf_0 .

A partir de l'équation III.3-34, il est aisé de déduire la valeur de $|g_{01}^n|$:

$$|g_{01}^n| = \sqrt{\frac{|1 - g_{00}^n \Gamma_s^n|^2 P_{Watt}^n}{|\Gamma_S^n| (1 - |\Gamma_S^n|^2) P_{1m}^n}} \quad \text{III.3-36}$$

De la même manière, une procédure identique d'étalonnage absolu en puissance dans le plan P_{2G} conduit à la formule suivante :

$$|g_{32}^n| = \sqrt{\frac{|1 - g_{33}^n \Gamma_s^n|^2 P_{Watt}^n}{|\Gamma_S^n| (1 - |\Gamma_S^n|^2) P_{1m}^n}} \quad \text{III.3-37}$$

Comme tous les coefficients présents sous les racines des équations III.3-36 et III.3-37 sont soit connus, soit mesurés, les valeurs de $|g_{01}^n|$ et $|g_{32}^n|$ sont facilement déterminées et peuvent être intégrées dans les équations III.3-28 et III.3-29 pour déterminer $|e_{01}^n|$ et $|e_{32}^n|$.

III.3.4.2.2 Etalonnage absolu en phase dans les plans d'accès des dispositifs sous test.

La dernière étape de l'étalonnage absolu du système d'analyse de réseau vectoriel modifié consiste à évaluer $\text{Arg}[e_{01}^n]$ et $\text{Arg}[e_{32}^n]$. La figure III.3-16 représente la configuration du système d'analyse de réseau vectoriel modifié dans le cas où $\text{Arg}[e_{32}^n]$ est évalué.

Les commutateurs du tiroir étalonnage/mesure sont placés dans des positions telles que les amplificateurs large bande ne sont pas utilisés.

La puissance de la source microonde est ajustée à un niveau qui doit rester **constant** entre cette phase de l'étalonnage et la mesure : il est réglé pour que la puissance incidente sur le générateur de référence en phase (générateur multiharmonique étalon) soit exactement la même que celle utilisée lors de son étalonnage par la procédure dite du « nose to nose ».

La fréquence du synthétiseur est choisie égale à la fréquence d'excitation du dispositif sous test lors de la mesure.

Les commutateurs en sortie de la source microonde occupent une position qui permet d'envoyer, via un coupleur 3 dB, une partie de la puissance sur le tiroir d'étalonnage/mesure et l'autre partie à l'entrée du générateur de référence en phase des voies de mesure.

Ce générateur de référence en phase, décrit aux paragraphes III.3.2.3.1 et III.3.2.3.2, génère un signal qui contient les mêmes composantes spectrales que celles du signal produit par le dispositif sous test. Par ailleurs, pour la validité de la mesure, il est nécessaire que les rapports entre les ondes de puissance aux accès du dispositif sous test et l'onde de puissance issue du générateur multiharmonique de référence en phase des voies de mesure **soient constants en fonction du temps**. En revanche, la puissance injectée dans le dispositif sous test est variable; elle est ajustée à l'aide des atténuateurs du tiroir de commutation Etalonnage/mesure.

Cela signifie que le signal de sortie du générateur multiharmonique de référence en phase des voies de mesure doit être constant : pour cela, il est nécessaire que la **configuration de la source microonde soit inchangée entre la procédure d'étalonnage absolu en phase et la mesure elle-même.**

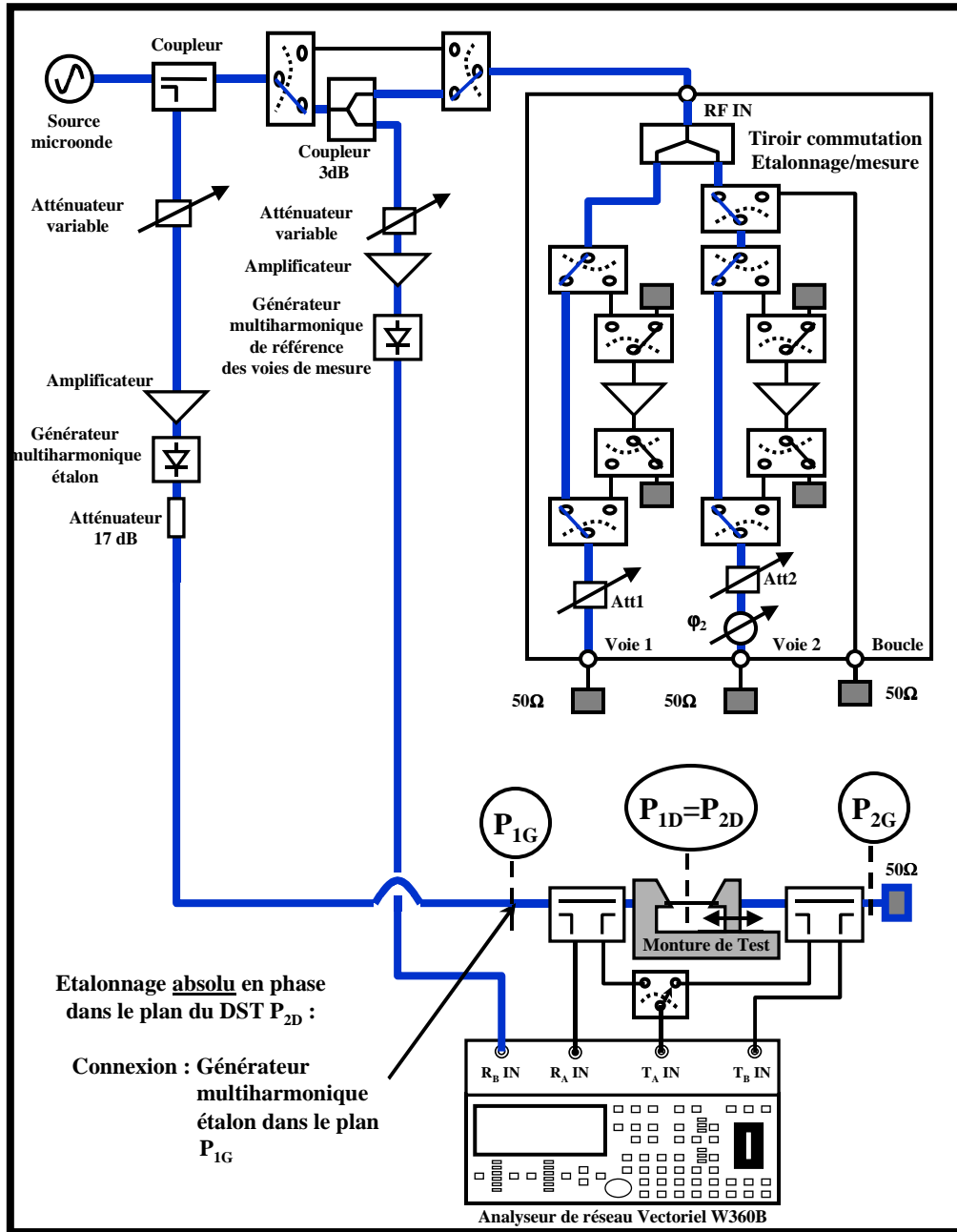


Figure III.3-16

Le principe de réciprocité n'a pas été utilisé pour cet étalonnage pour éviter les problèmes de levée d'indétermination de signe consécutifs à la résolution des équations III.3-38 et III.3-39 :

$$(e_{01}^n)^2 (g_{01}^n)^2 = (e_{10}^n e_{01}^n) (g_{10}^n g_{01}^n) \Leftrightarrow e_{01}^n = \frac{\pm \sqrt{(e_{10}^n e_{01}^n) (g_{10}^n g_{01}^n)}}{g_{01}^n} \quad \text{III.3-38}$$

$$(e_{32}^n)^2 (g_{32}^n)^2 = (e_{32}^n e_{23}^n) (g_{32}^n g_{23}^n) \Leftrightarrow e_{32}^n = \frac{\pm \sqrt{(e_{32}^n e_{23}^n) (g_{32}^n g_{23}^n)}}{g_{32}^n} \quad \text{III.3-39}$$

La méthode employée pour déterminer $\text{Arg}[e_{01}^n]$ (resp. $\text{Arg}[e_{32}^n]$) consiste à connecter le générateur multiharmonique étalon, dont on connaît précisément les relations entre les composantes harmoniques du spectre de sortie, dans le plan P_{2G} (resp. P_{1G}).

Dans les plans P_{1D} (resp. P_{2D}) les valeurs des phases du générateur multiharmonique étalon sont modifiées d'une quantité égale à :

$$\Delta\theta^n = \beta^n L_{eq} = \frac{2\pi}{n\lambda_0} L_{eq} = \frac{2\pi n f_0}{c} L_{eq}$$

III.3-40

où L_{eq} est la longueur électrique équivalente dans l'air des réseaux passifs et linéaires entre , d'une part les plans P_{2G} et P_{1D} , et d'autre part P_{1G} et P_{2D} . Cette longueur électrique équivalente est mesurée à partir des longueurs définies sur la figure III.3-17 à l'aide d'un analyseur de réseau vectoriel conventionnel.

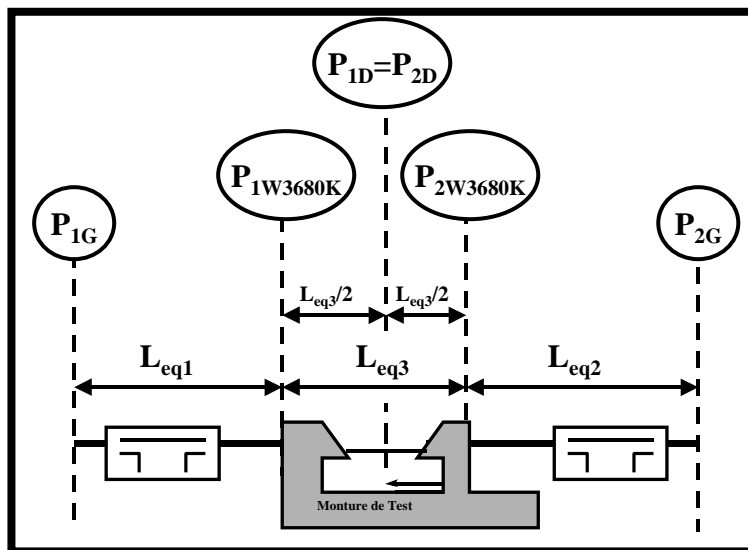


Figure III.3-17

La procédure à suivre consiste à mesurer la phase des paramètres S_{21} sur une large bande de fréquence [1-18 GHz] et à appliquer à cette mesure un retard électrique (fonction « electrical delay » des analyseurs de réseau vectoriel) pour que les phases soient toutes ramenées à une valeur nulle sur toute la bande de fréquence. A ce retard correspond une longueur électrique équivalente dans l'air.

Ainsi, trois longueurs électriques ont été déterminées : L_{eq1} , L_{eq2} , L_{eq3} . En considérant la monture de test comme un montage parfaitement symétrique, les longueurs électriques dans l'air sont égales à :

- $L_{eq1} + L_{eq3} / 2 = 1,4327 + 0,1511 = 1,5838$ m entre P_{1G} et P_{2D} ,
- $L_{eq2} + L_{eq3} / 2 = 1,5042 + 0,1511 = 1,6553$ m entre P_{2G} et P_{1D} .

Les phases du générateur multiharmonique étalon dans les plans P_{1D} et P_{2D} sont donc égales à :

$$\text{Arg}[A_R^n(P_{1D})] = \text{Arg}[A_R^n] + \frac{2\pi n f_0}{c} \left(L_{eq2} + \frac{L_{eq3}}{2} \right) \quad \text{III.3-41}$$

$$\text{Arg}[A_R^n(P_{2D})] = \text{Arg}[A_R^n] + \frac{2\pi n f_0}{c} \left(L_{eq1} + \frac{L_{eq3}}{2} \right) \quad \text{III.3-42}$$

Le graphe de fluence associé à ces étalonnages est représenté sur la figure III.3-18.

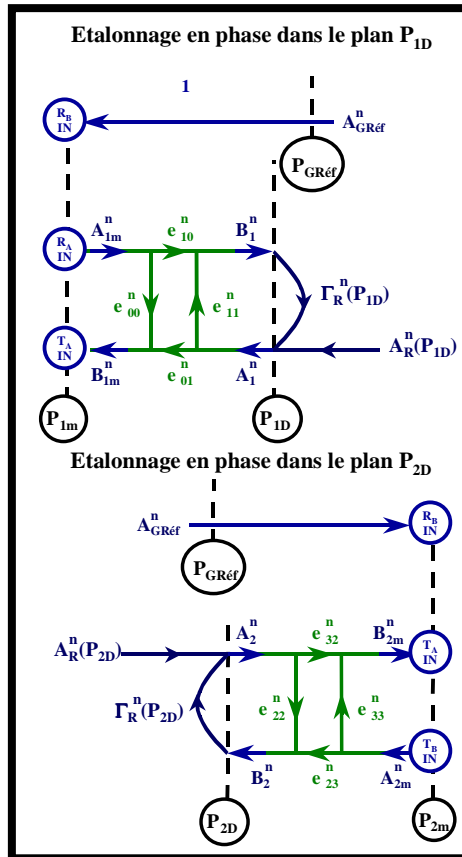


Figure III.3-18

La relation suivante issue du graphe de fluence précédent permet d'évaluer $\text{Arg}[e_{01}^n]$:

$$B_{1m}^n = e_{00}^n A_{1m}^n + e_{01}^n A_R^n(P_{1D}) \Leftrightarrow e_{01}^n = \frac{B_{1m}^n - e_{00}^n A_{1m}^n}{A_R^n(P_{1D})} \quad \text{III.3-43}$$

soit :

$$e_{01}^n = \frac{B_{1m}^n - e_{00}^n A_{1m}^n}{A_R^n(P_{1D})} = \frac{B_{1m}^n \left(1 - \frac{e_{00}^n}{\Gamma_{1m}^n}\right)}{A_R^n(P_{1D})} \quad \text{avec } \Gamma_{1m}^n = \frac{B_{1m}^n}{A_{1m}^n} \quad \text{III.3-44}$$

Et, par conséquent, il est possible d'estimer $\text{Arg}[e_{01}^n]$ par rapport à la référence externe du générateur multiharmonique de référence des voies de mesure :

$$\text{Arg}[E_{01}^n] = \text{Arg}\left[\frac{e_{01}^n}{A_{GRéf}^n}\right] = \text{Arg}\left[\frac{B_{1m}^n}{A_{GRéf}^n}\right] + \text{Arg}\left[\left(1 - \frac{e_{00}^n}{\Gamma_{1m}^n}\right)\right] - \text{Arg}[A_R^n(P_{1D})] \quad \text{III.3-45}$$

avec $\Gamma_{1m}^n = \frac{B_{1m}^n}{A_{1m}^n}$

De même, pour la voie 2 :

$$\text{Arg}[E_{32}^n] = \text{Arg}\left[\frac{e_{32}^n}{A_{GRéf}^n}\right] = \text{Arg}\left[\frac{B_{2m}^n}{A_{GRéf}^n}\right] + \text{Arg}\left[\left(1 - \frac{e_{33}^n}{\Gamma_{2m}^n}\right)\right] - \text{Arg}[A_R^n(P_{2D})] \quad \text{III.3-46}$$

avec $\Gamma_{2m}^n = \frac{B_{2m}^n}{A_{2m}^n}$

Les deux équations III.3-45 et III.3-46 sont valables lorsque les hypothèses suivantes sont appliquées $\Gamma_R^n(P_{1D}) \approx 0$ et $\Gamma_R^n(P_{2D}) \approx 0$. Néanmoins, il est aussi possible de prendre en compte ces termes d'erreur dans les formules de correction.

L'organigramme de la figure III.3-19 synthétise les différentes étapes de cet étalonnage absolu dans le cas d'une mesure d'un dispositif à l'aide du support de test WILTRON W3680K et dans le cas d'une mesure d'un dispositif connectivé.

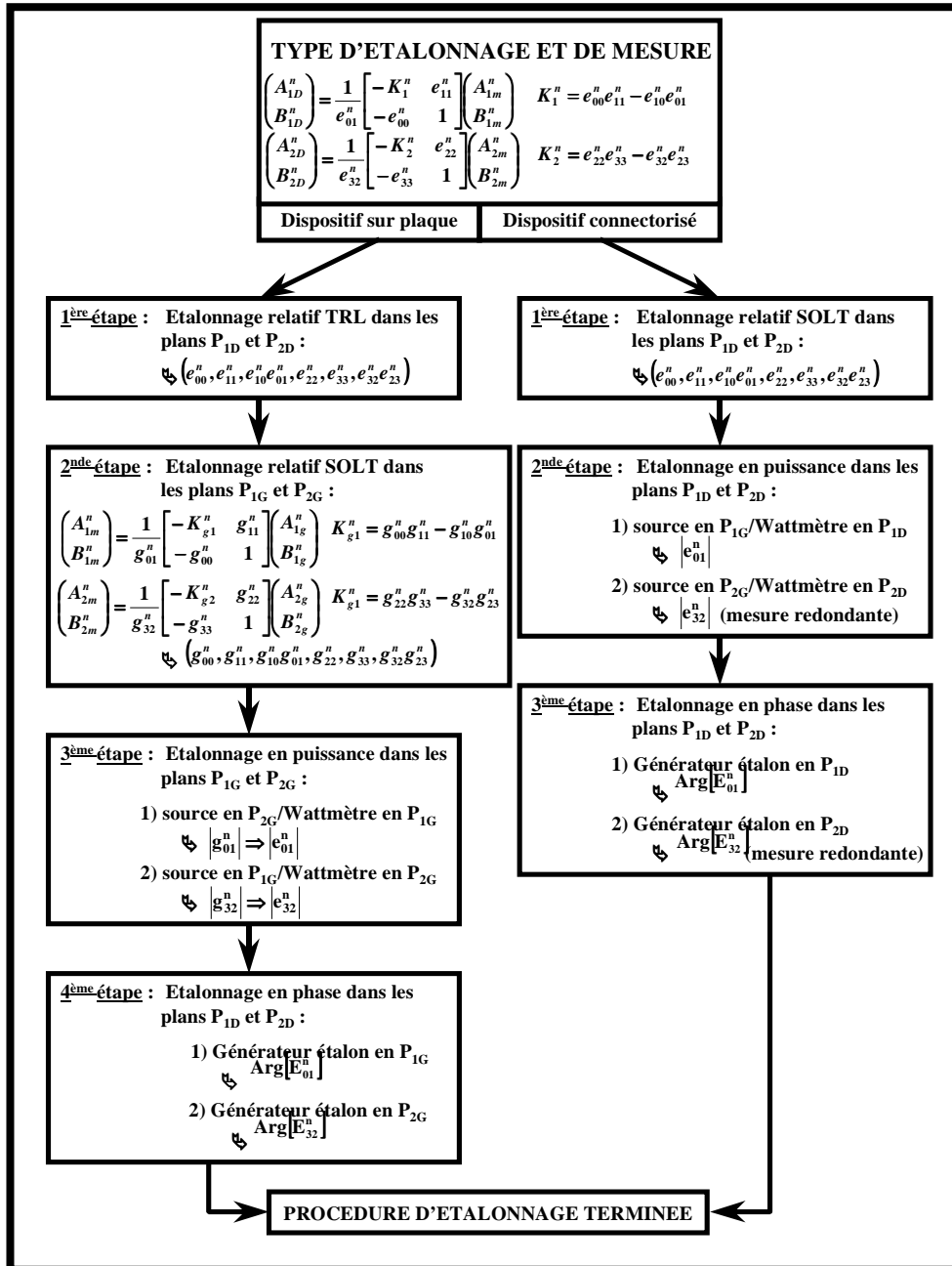


Figure III.3-19

La figure III.3-20 récapitule les différentes configurations du système de mesure de réseau non linéaire et les connexions associées lors de chacune des étapes de l'étalonnage complet dans le cas d'une mesure d'un dispositif à l'aide du support de test WILTRON W3680K.

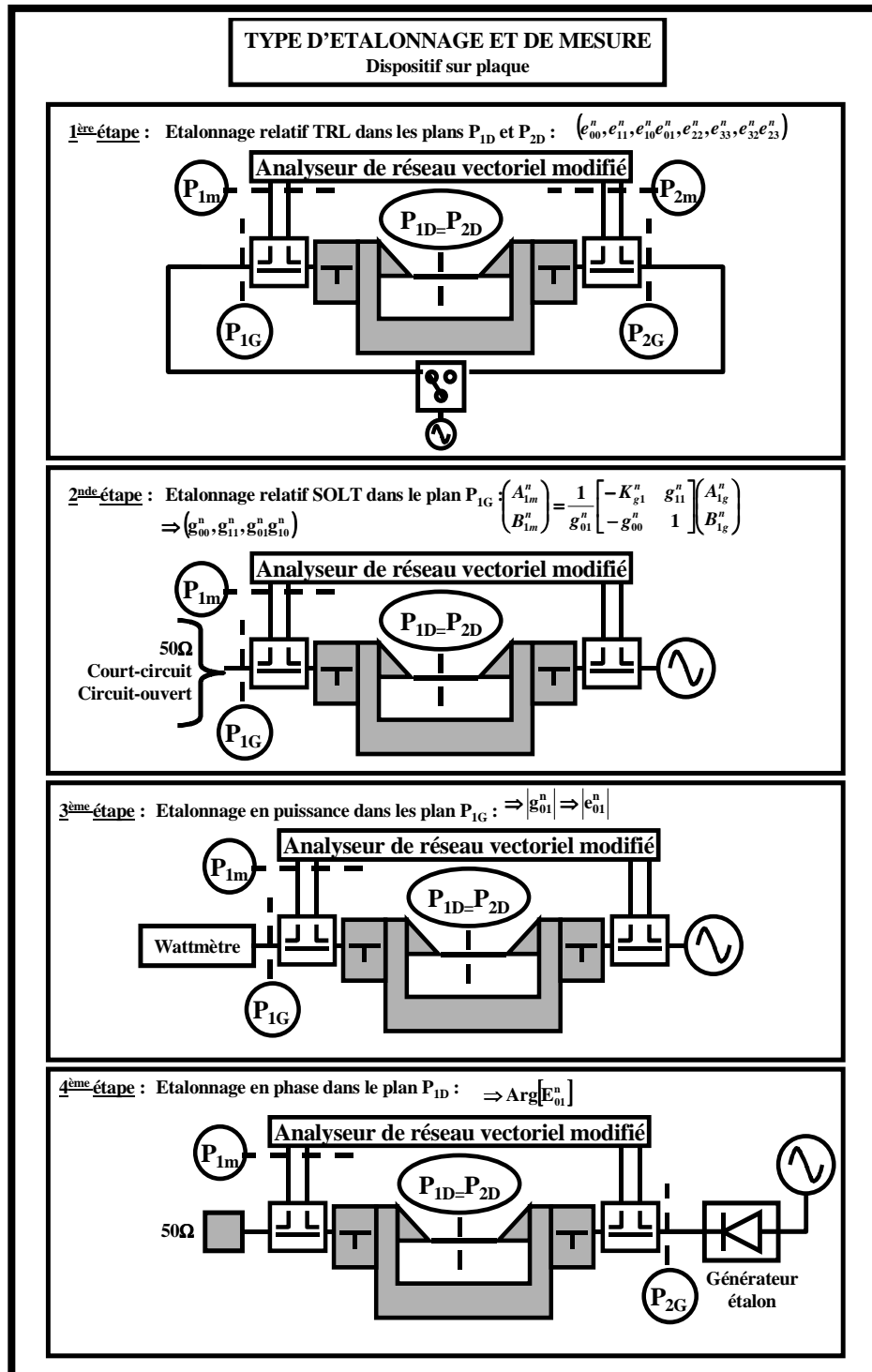


Figure III.3-20

La fréquence d'excitation du générateur multiharmonique de référence en phase des voies de mesure, comme celle du générateur multiharmonique étalon est comprise entre 0,7 GHz et 1,2 GHz. Lorsque le dispositif sous test doit être caractérisé à des fréquences supérieures à 1,2 GHz,

il est nécessaire, pour l'étalonnage absolu en phase et la mesure, de placer avant le tiroir de commutation étalonnage/mesure un multiplicateur de fréquence suivi d'un filtre passe bande, bande étroite.

La fréquence d'excitation du dispositif sous test est alors un multiple de la fréquence imposée par la source microonde.

La configuration du banc pour des caractérisations de composants sous test à des fréquences supérieures à 1,2 GHz est donnée par la figure III.3-21. Une simplification notable peut être apportée en disposant d'une diode SRD fonctionnant au dessus de 1,2 GHz.

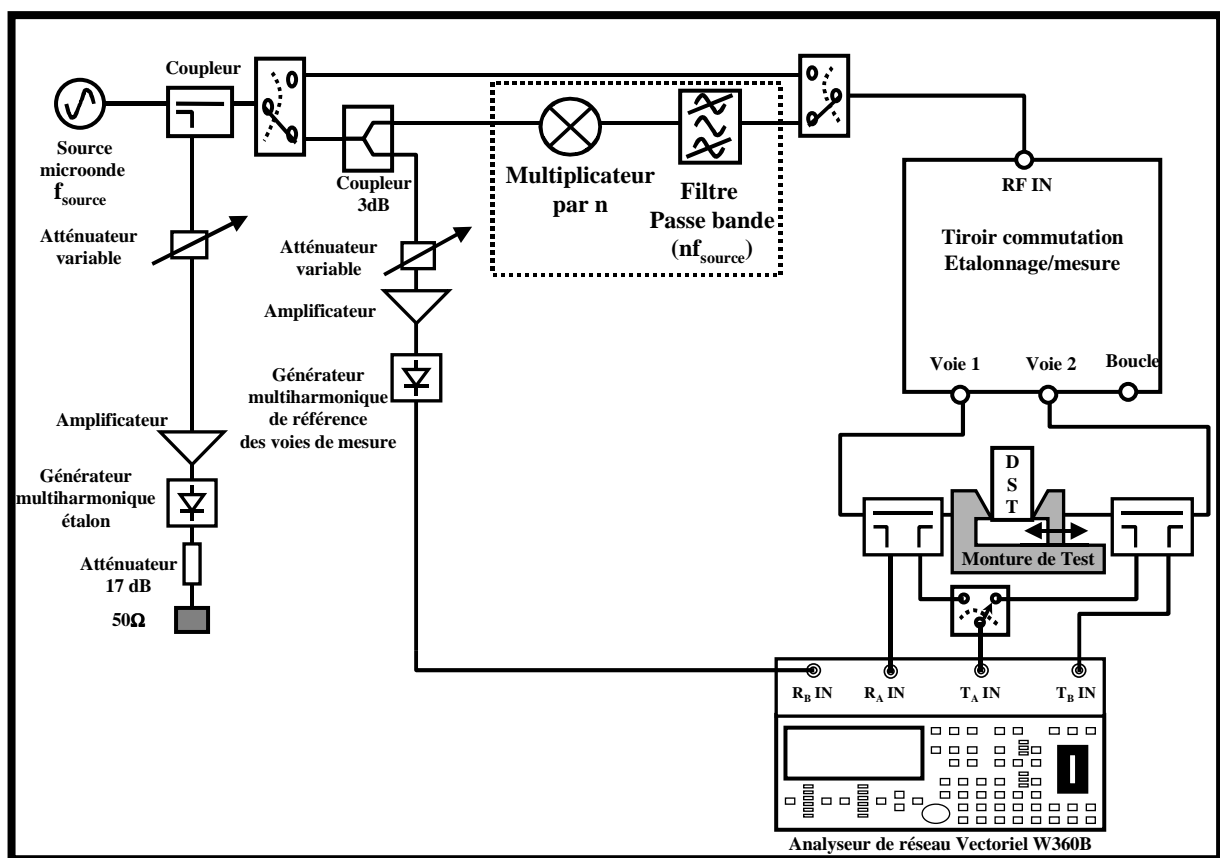


Figure III.3-21

Le signal issu du générateur multiharmonique de référence en phase des voies de mesure, qui est envoyé sur l'entrée R_B du test-set, doit, au moins, comprendre dans son spectre les composantes fréquentielles des signaux générés par le dispositif sous test.

Cela reste vrai pour des caractérisations en biporteuse des composants. Le générateur multiharmonique de référence en phase des voies de mesure sera donc excité par un signal

impulsionnel (CW pulsé). La largeur d'impulsion et le rapport cyclique sera choisi de manière à ce que le spectre du signal généré (sinus cardinal) contiennent les composantes fréquentielles des signaux présents aux accès du dispositif sous test. Ce signal impulsionnel, synchronisé par le signal de référence de 10 MHz, est préféré à un signal de type biporteuse car il permet de connaître, à priori, toutes les relations de phase entre les composantes du spectre de sortie du générateur multiharmonique de référence en phase des voies de mesure.

Pour l'étalonnage absolu en phase et la mesure, la configuration du système d'analyse de réseau vectoriel, dans le cadre de caractérisation en biporteuse (fréquences supérieures à 1,2 GHz), est donnée sur la figure III.3-22.

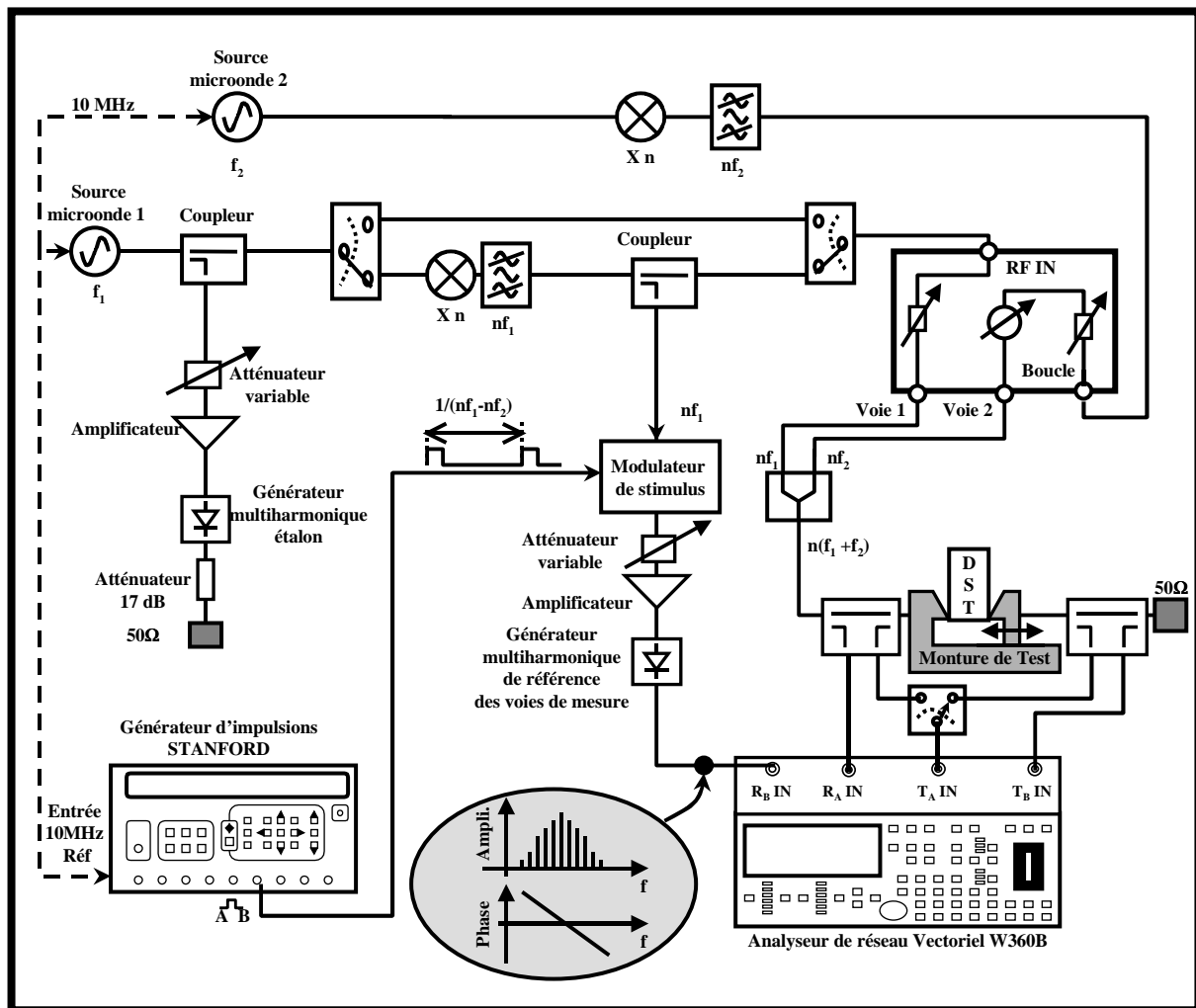


Figure III.3-22

Dans une première approximation, la phase du signal de sortie du générateur multiharmonique de référence en phase des voies de mesure s'écrit :

$$\text{Arg}[A_{\text{GRéf}}^n] = -\pi(f - nf_1) \times \tau_s \quad \text{III.3-47}$$

La valeur de la largeur des impulsions, τ_s , est choisie de manière à être aussi faible que possible ($\approx 100\text{ns}$) pour que les variations de phase de $A_{\text{GRéf}}$ soient faibles. Ces dernières sont alors prises en compte dans les relations III.3-45 et III.3-46 pour déduire les valeurs de $\text{Arg}[E_{01}^n]$ et $\text{Arg}[E_{32}^n]$ à toutes les fréquences $nf_1 \pm m[N(f_1 - f_2)]$ du spectre d'intermodulation :

$$\text{Arg}[E_{01}^n(nf_1 \pm mn(f_1 - f_2))] = \text{Arg}\left[\frac{B_{1m}^n}{A_{\text{GRéf}}^n}\right] + \text{Arg}\left[1 - \frac{e_{00}^n}{\Gamma_{1m}^n}\right] - \text{Arg}[A_R^n(P_{1D})] + \pi(\pm mn(f_1 - f_2) \times \tau_s) \quad \text{III.3-48}$$

$$\text{Arg}[E_{32}^n(nf_1 \pm mn(f_1 - f_2))] = \text{Arg}\left[\frac{B_{2m}^n}{A_{\text{GRéf}}^n}\right] + \text{Arg}\left[1 - \frac{e_{33}^n}{\Gamma_{2m}^n}\right] - \text{Arg}[A_R^n(P_{2D})] + \pi(\pm mn(f_1 - f_2) \times \tau_s) \quad \text{III.3-49}$$

III.3.4.3 Description du générateur étalon.

Le générateur de référence en phase (générateur étalon) est représenté sur la figure III.3-23.

Il est comparable à celui utilisé pour le système de mesure de réseaux non linéaire : il génère une brève impulsion dont le spectre fréquentiel est un « peigne ».

La différence essentielle avec le générateur étalon utilisé dans le cas du NNMS réside dans l'absence d'utilisation du module de dérivation. Le rapport signal à bruit (S/B) est donc important à la fréquence fondamentale et se dégrade rapidement lorsque la fréquence augmente.

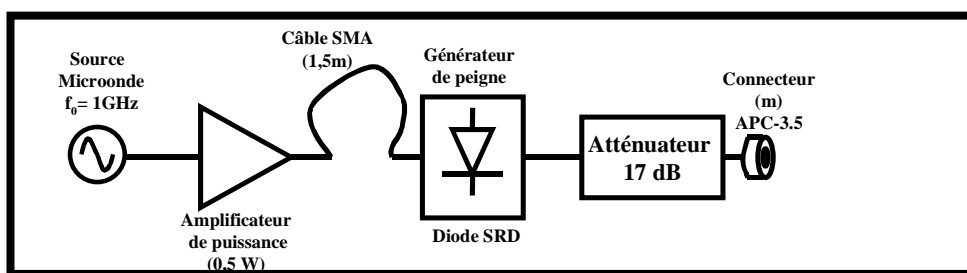


Figure III.3-23

Compte tenu de l'absence du module de dérivation, un atténuateur de 17 dB est placé en sortie de la diode SRD (permettant d'obtenir $\Gamma_R^n = 0$).

III.3.4.4 Evaluation de la qualité de la procédure d'étalonnage.

La qualité de la procédure d'étalonnage est importante pour les objectifs de validation précise de modèle et d'évaluation rigoureuse des performances des dispositifs sous test. En ce qui concerne les étalonnages relatifs, leur qualité dépend de l'état de l'art des procédures qui sont utilisées (SOLT, TRL, LRM...) et de la précision même de l'appareil de mesure.

S'agissant du système d'analyse de réseau vectoriel, le constructeur donne les incertitudes suivantes (pour un étalonnage SOLT) :

$$\begin{cases} 0.01 < |\Delta S_{ii}| < 0.03 \\ 1^\circ < \text{Arg}[\Delta S_{ii}] < 4^\circ \end{cases} \text{ pour des coefficients de réflexion : } \begin{cases} 0.2 < |S_{ii}| < 1.0 \\ 890 \text{ MHz} < \text{freq.} < 18 \text{ GHz} \end{cases} \quad \text{III.3-50}$$

$$\begin{cases} 0.1 \text{ dB} < |\Delta S_{21}| < 0.7 \text{ dB} \\ 0,5^\circ < \text{Arg}[\Delta S_{21}] < 5^\circ \end{cases} \text{ pour: } \begin{cases} -70 \text{ dB} < |S_{21}| < 10 \text{ dB} \\ 890 \text{ MHz} < \text{freq.} < 18 \text{ GHz} \end{cases} \quad \text{III.3-51}$$

L'exactitude de l'étalonnage absolu en puissance est fonction de la précision du wattmètre utilisé. Dans le cas présent, elle est égale à plus ou moins 0,02 dB [17].

En ce qui concerne l'étalonnage absolu en phase, sa qualité dépend de la précision de l'étalonnage « nose to nose » : selon leurs auteurs [4], les relations de phase entre les composantes de sortie du générateur multiharmonique étalon sont connues à plus ou moins 3° près.

Un autre critère important de l'étalonnage de ce nouveau système de mesure dans le domaine temporel concerne sa répétabilité et la validité des coefficients dans le temps.

La répétabilité de l'étalonnage est fonction du rapport signal à bruit de l'unité d'acquisition et de la répétabilité des connexions/déconnexions. La validité des coefficients d'étalonnage, sur le long terme, est dépendante des variations thermiques et des mouvements subis par les câbles.

Pour évaluer la répétabilité de cet étalonnage à court terme et à long terme, trois étalonnages successifs ont été réalisés :

- 1) le premier à l'instant t_0 ,
- 2) le second immédiatement après le premier, à l'instant $t_0+t_{\text{étal1}}$,
- 3) le troisième 24 heures plus tard, à l'instant $t_0+t_{\text{étal1}}+24\text{heures}$.

L'étalonnage permet de connaître les relations suivantes :

$$\begin{pmatrix} A_{1D}^n \\ B_{1D}^n \end{pmatrix} = \frac{1}{e_{01}^n} \begin{bmatrix} -K_1^n & e_{11}^n \\ -e_{00}^n & 1 \end{bmatrix} \begin{pmatrix} A_{1m}^n \\ B_{1m}^n \end{pmatrix} \quad \text{avec} \quad K_1^n = e_{00}^n e_{11}^n - e_{10}^n e_{01}^n \quad \text{III.3-52}$$

$$\begin{pmatrix} A_{2D}^n \\ B_{2D}^n \end{pmatrix} = \frac{1}{e_{32}^n} \begin{bmatrix} -K_2^n & e_{22}^n \\ -e_{33}^n & 1 \end{bmatrix} \begin{pmatrix} A_{2m}^n \\ B_{2m}^n \end{pmatrix} \quad \text{avec} \quad K_2^n = e_{22}^n e_{33}^n - e_{32}^n e_{23}^n \quad \text{III.3-53}$$

Dans la suite, les matrices des coefficients complexes des trois étalonnages relatifs en entrée, $\begin{bmatrix} -K_1^n & e_{11}^n \\ -e_{00}^n & 1 \end{bmatrix}$, et en sortie, $\begin{bmatrix} -K_2^n & e_{22}^n \\ -e_{33}^n & 1 \end{bmatrix}$, seront notées $R_{e1}^n, R_{e2}^n, R_{e3}^n, R_{s1}^n, R_{s2}^n, R_{s3}^n$ (n indique l'indice de fréquence). Les trois coefficients complexes issus de l'étalonnage absolu en entrée, $\frac{1}{e_{01}^n}$, et en sortie, $\frac{1}{e_{32}^n}$, sont notés $A_{e1}^n, A_{e2}^n, A_{e3}^n, A_{s1}^n, A_{s2}^n, A_{s3}^n$.

Les différences entre les matrices des étalonnages relatifs et les coefficients des étalonnages absolus s'écrivent :

$$\begin{aligned} \Delta R_{e21}^n &= R_{e2}^n - R_{e1}^n & \Delta R_{s21}^n &= R_{s2}^n - R_{s1}^n \\ \Delta R_{e31}^n &= R_{e3}^n - R_{e1}^n & \Delta R_{s31}^n &= R_{s3}^n - R_{s1}^n \end{aligned} \quad \text{III.3-54}$$

$$\begin{aligned} \Delta A_{e21}^n &= A_{e2}^n - A_{e1}^n & \Delta A_{s21}^n &= A_{s2}^n - A_{s1}^n \\ \Delta A_{e31}^n &= A_{e3}^n - A_{e1}^n & \Delta A_{s31}^n &= A_{s3}^n - A_{s1}^n \end{aligned} \quad \text{III.3-55}$$

En introduisant les vecteurs des ondes mesurées à l'entrée, $V_{Me}^n = \begin{pmatrix} A_{1m}^n \\ B_{1m}^n \end{pmatrix}$, et à la sortie, $V_{Ms}^n = \begin{pmatrix} A_{2m}^n \\ B_{2m}^n \end{pmatrix}$, ainsi que les vecteurs des ondes réelles à l'entrée du DST, $V_{De}^n = \begin{pmatrix} A_{1D}^n \\ B_{1D}^n \end{pmatrix}$, et à sa sortie, $V_{Ds}^n = \begin{pmatrix} A_{2D}^n \\ B_{2D}^n \end{pmatrix}$, les équations III.3-52 et III.3-53 deviennent :

$$V_{De}^n = A_{e1}^n R_{e1}^n V_{Me}^n \quad \text{III.3-56}$$

$$V_{Ds}^n = A_{s1}^n R_{s1}^n V_{Ms}^n \quad \text{III.3-57}$$

En avançant l'hypothèse que $\frac{\Delta V_{Me}^n}{V_{Me}^n} = 0$ et $\frac{\Delta V_{Ms}^n}{V_{Ms}^n} = 0$, un calcul d'incertitude sur ces deux

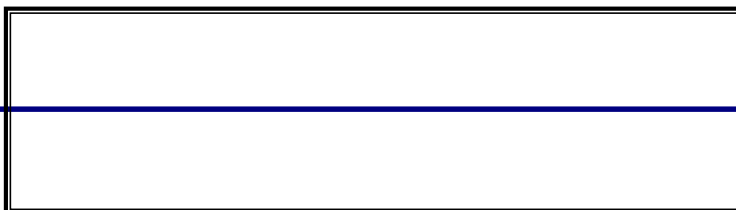
équations conduit à :

$$\begin{cases} (\Delta V_{De}^n)_{21} = (\Delta A_{e21}^n) R_{e1}^n V_{Me}^n + A_{e1}^n (\Delta R_{e21}^n) V_{Me}^n \\ (\Delta V_{Ds}^n)_{21} = (\Delta A_{s21}^n) R_{s1}^n V_{Ms}^n + A_{s1}^n (\Delta R_{s21}^n) V_{Ms}^n \end{cases} \quad \text{III.3-58}$$

soit :

$$\begin{cases} (\Delta V_{De}^n)_{21} = (\Delta A_e^n)_{21} V_{De}^n + (\Delta R_e^n)_{21} V_{De}^n \\ (\Delta V_{Ds}^n)_{21} = (\Delta A_s^n)_{21} V_{Ds}^n + (\Delta R_s^n)_{21} V_{Ds}^n \end{cases} \quad \text{III.3-59}$$

avec, comme incertitudes sur les coefficients d'étalonnage :



$$\left\{ \begin{array}{l} (\Delta A_e^n)_{21} = \frac{\Delta A_{e21}^n}{A_{e1}^n} \\ (\Delta A_s^n)_{21} = \frac{\Delta A_{s21}^n}{A_{s1}^n} \end{array} \right. \quad \left(\Delta R_e^n \right)_{21} = \left(\Delta R_{e21}^n \right) \left(R_{e1}^n \right)^{-1}$$

$$\left(\Delta R_s^n \right)_{21} = \left(\Delta R_{s21}^n \right) \left(R_{s1}^n \right)^{-1} \quad \text{III.3-60}$$

Des calculs similaires mènent à des définitions identiques de $(\Delta A_e^n)_{31}$, $(\Delta R_e^n)_{31}$ et de $(\Delta A_s^n)_{31}$, $(\Delta R_s^n)_{31}$.

Les résultats expérimentaux sur ces incertitudes sont donnés dans les tableaux III.3-1, III.3-2 et III.3-3. Les valeurs indiquées en dB sont égales à $20 \times \log_{10}(|\Delta A|)$ ou $20 \times \log_{10}(|\Delta R|)$. Le tableau III.3-4 et le graphique III.3-24 permettent de donner une interprétation quantitative de ces valeurs.

Bien que cette interprétation doive être accompagnée d'infinies précautions, il est toutefois possible d'en tirer quelques conclusions.

	1,8 GHz	3,6 GHz	5,4 GHz	7,2 GHz	9 GHz
$(\Delta R_e^n [1,1])_{21}$	- 54 dB	- 54 dB	- 54 dB	- 59 dB	- 53 dB
$(\Delta R_e^n [1,2])_{21}$	- 74 dB	- 68 dB	- 63 dB	- 72 dB	- 58 dB
$(\Delta R_e^n [2,1])_{21}$	- 74 dB	- 68 dB	- 65 dB	- 69 dB	- 62 dB
$(\Delta R_e^n [2,2])_{21}$	- 108 dB	- 96 dB	- 94 dB	- 100 dB	- 102 dB
$(\Delta R_s^n [1,1])_{21}$	- 45 dB	- 45 dB	- 45 dB	- 44 dB	- 44 dB
$(\Delta R_s^n [1,2])_{21}$	- 66 dB	- 65 dB	- 63 dB	- 68 dB	- 56 dB
$(\Delta R_s^n [2,1])_{21}$	- 69 dB	- 66 dB	- 60 dB	- 64 dB	- 57 dB
$(\Delta R_s^n [2,2])_{21}$	- 98 dB	- 96 dB	- 87 dB	- 95 dB	- 82 dB

Tableau III.3-1

	1,8 GHz	3,6 GHz	5,4 GHz	7,2 GHz	9 GHz
$(\Delta R_e^n [1,1])_{31}$	- 41 dB	- 41 dB	- 41 dB	- 40 dB	- 41 dB

$(\Delta R_e^n [1,2])_{31}$	- 70 dB	- 65 dB	- 59 dB	- 63 dB	- 65 dB
$(\Delta R_e^n [2,1])_{31}$	- 67 dB	- 66 dB	- 61 dB	- 63 dB	- 65 dB
$(\Delta R_e^n [2,2])_{31}$	- 100 dB	- 95 dB	- 90 dB	- 95 dB	- 105 dB
$(\Delta R_s^n [1,1])_{31}$	- 39 dB	- 39 dB	- 39 dB	- 39 dB	- 39 dB
$(\Delta R_s^n [1,2])_{31}$	- 71 dB	- 60 dB	- 58 dB	- 59 dB	- 65 dB
$(\Delta R_s^n [2,1])_{31}$	- 62 dB	- 60 dB	- 55 dB	- 53 dB	- 52 dB
$(\Delta R_s^n [2,2])_{31}$	- 90 dB	- 90 dB	- 82 dB	- 84 dB	- 77 dB

Tableau III.3-2

	1,8 GHz	3,6 GHz	5,4 GHz	7,2 GHz	9 GHz
$(\Delta A_e^n)_{21}$	- 34dB	- 29dB	- 49 dB	- 35 dB	- 28 dB
$(\Delta A_e^n)_{31}$	- 31 dB	- 28dB	- 35dB	- 29dB	-28 dB
$(\Delta A_s^n)_{21}$	- 34 dB	- 45dB	- 44dB	- 33dB	- 30dB
$(\Delta A_s^n)_{31}$	- 35dB	- 42dB	- 36dB	- 31dB	- 29dB

Tableau III.3-3

Force est de constater qu'il n'y a pas de différence significative entre :

- les incertitudes obtenues entre les étalonnages 1 et 2,
- les incertitudes obtenues entre les étalonnages 1 et 3.

Cela implique donc que la procédure d'étalonnage reste valide et stable pendant au moins une période de 24 heures. Il est possible de constater que, en ce qui concerne les étalonnages relatifs, les erreurs sont inférieures à -40 dB sur toute la bande de fréquence considérée. Quant à l'étalonnage absolu, les erreurs sont inférieures à - 28 dB.

Pour avoir une meilleure idée de la répétabilité de cette procédure d'étalonnage, les incertitudes, données dans les tableaux précédents et notées "e" (dB) dans la suite, peuvent être

transformées comme le montre la figure III.3-24 en une erreur sur l'amplitude ΔA et une erreur sur la phase $\Delta\phi$.

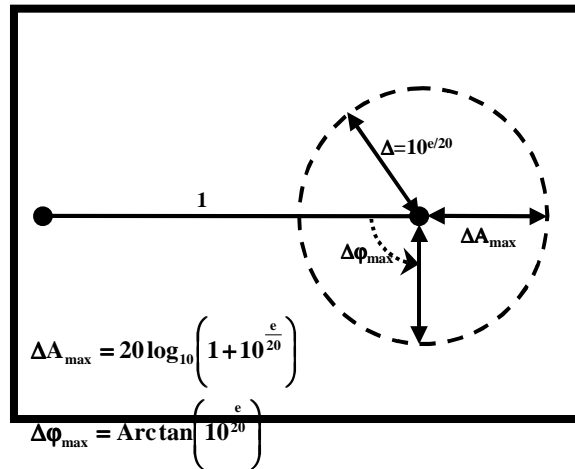


Figure III.3-24

A titre indicatif, le tableau suivant donne quelques valeurs particulières de ΔA_{\max} et $\Delta\phi_{\max}$ pour plusieurs valeurs de "e" :

e (dB)	-60	-55	-50	-45	-40	-35	-30	-25	-20
ΔA_{\max} (mdB)	9	15	27	49	86	153	270	475	827
$\Delta\phi_{\max}$ (°)	0,06	0,10	0,18	0,32	0,57	1,02	1,81	3,21	5,71

Tableau III.3-4

L'incertitude sur l'amplitude, due à la répétabilité de la procédure d'étalonnage, peut donc être estimée comme étant inférieure à 86 mdB. L'incertitude sur la phase est, elle, inférieure à 2°.

Le même type de calcul, réalisé pour les étalonnages du système de mesure de réseau non linéaire (NNMS), conduit à une incertitude inférieure à 40 mdB pour l'amplitude et une erreur inférieure à 1° pour la phase.

Les différences (notamment en ce qui concerne la phase) entre ces deux procédures sont dues aux générateurs étalons qui ne sont pas exactement les mêmes. En effet, le niveau des harmoniques généré par le générateur étalon utilisé pour le système d'analyse de réseau vectoriel modifié (W360PS20A) est un peu trop faible. Il est donc nécessaire d'utiliser un générateur étalon

identique à celui employé avec le NNMS, c'est à dire un générateur muni d'un module de dérivation permettant de « relever » le niveau des harmoniques.

III.3.4.5 Formules de correction des ondes mesurées.

Comme les procédures d'étalonnage ont été développées en externe, les formules de correction programmées dans le logiciel interne des analyseurs de réseaux ne sont pas utilisables. Il est donc nécessaire de développer des formules spécifiques pour les mesures dans le domaine temporel de type charge active.

Bien que les amplitudes absolues $|B_{1m}^n|$, $|B_{2m}^n|$ et les deux rapports $\frac{B_{1m}^n}{A_{GRéf}^n}$, $\frac{B_{2m}^n}{A_{GRéf}^n}$ soient mesurés, seuls les quantités $|B_{1m}^n|$ et $\frac{B_{2m}^n}{A_{GRéf}^n}$ sont utilisées pour calculer l'onde de puissance absolue A_{1D} et en déduire les quatre autres ondes de puissance :

- Correction du module de l'onde de puissance incidente $|A_{1D}^n|$ à la fréquence nf_0 :

$$|A_{1D}^n| = \frac{|e_{10}^n e_{01}^n| |B_{1m}^n|}{|e_{01}^n| \left| e_{00}^n - K_1^n \left(\frac{B_{1m}^n}{B_{1m}^n} \right) \right|} \quad \text{III.3-61}$$

avec $K_1^n = e_{00}^n e_{11}^n - e_{10}^n e_{01}^n$

- Correction de la phase de l'onde de puissance incidente $\text{Arg}[A_{1D}^n]$ à la fréquence nf_0 :

$$\text{Arg}[A_{1D}^n] = \text{Arg}[B_{2D}^n] - \text{Arg} \left[\frac{B_{2D}^n}{A_{1D}^n} \right] \quad \text{III.3-62}$$

- Correction de la phase de l'onde de puissance transmise $\text{Arg}[B_{2D}^n]$ à la fréquence nf_0 :

$$\begin{aligned} \text{Arg}[B_{2D}^n] &= -\text{Arg}[E_{32}^n] + \text{Arg} \left[\frac{B_{2m}^n}{A_{GRéf}^n} \right] + \text{Arg} \left[1 - \frac{e_{33}^n}{\Gamma_{2m}^n} \right] \\ &= -\text{Arg} \left[\frac{e_{32}^n}{A_{GRéf}^n} \right] + \text{Arg} \left[\frac{B_{2m}^n}{A_{GRéf}^n} \right] + \text{Arg} \left[1 - \frac{e_{33}^n}{\Gamma_{2m}^n} \right] \end{aligned} \quad \text{III.3-63}$$

$$\text{avec } \Gamma_{2m}^n = \frac{B_{2m}^n}{A_{2m}^n}$$

- Calcul de l'onde de puissance réfléchie à l'entrée B_{1D}^n à la fréquence nf_0 :

$$B_{1D}^n = \left(\frac{B_{1D}^n}{A_{1D}^n} \right) \times A_{1D}^n \quad \text{III.3-64}$$

- Calcul de l'onde de puissance réfléchie en sortie A_{2D}^n à la fréquence nf_0 :

$$A_{2D}^n = \frac{B_{1D}^n}{\left(\frac{B_{1D}^n}{A_{2D}^n} \right)} \quad \text{III.3-65}$$

- Calcul de l'onde de puissance transmise en sortie B_{2D}^n à la fréquence nf_0 :

$$B_{2D}^n = \left(\frac{B_{2D}^n}{A_{1D}^n} \right) \times A_{1D}^n \quad \text{III.3-67}$$

Rappelons que n représente l'indice de la composante harmonique considérée et m indique qu'il s'agit de valeurs mesurées.

La mesure des quatre rapports d'ondes « classiques » et la mesure des rapports précédents font que certaines mesures sont redondantes et les équations ci-dessus donnent « une solution possible » (celle utilisée dans les programmes) pour calculer les ondes de puissance aux accès du DST.

Les équations précédentes font apparaître les rapports d'ondes corrigés $\frac{B_{1D}^n}{A_{1D}^n}$, $\frac{B_{2D}^n}{A_{1D}^n}$, $\frac{B_{1D}^n}{A_{2D}^n}$,

$\frac{B_{2D}^n}{A_{2D}^n}$ qui sont obtenus à partir des formules suivantes de correction des quatre rapports d'onde

mesurés « classiques » $\frac{B_{1m}^n}{A_{1m}^n}$, $\frac{B_{2m}^n}{A_{1m}^n}$, $\frac{B_{1m}^n}{A_{2m}^n}$, $\frac{B_{2m}^n}{A_{2m}^n}$:

- Correction du coefficient de réflexion d'entrée :

$$\left(\frac{B_{1D}^n}{A_{1D}^n} \right) = \frac{\left(\frac{B_{1m}^n}{A_{1m}^n} \right) - e_{00}^n}{e_{11}^n \left(\frac{B_{1m}^n}{A_{1m}^n} \right) - K_1^n} \quad \text{avec } K_1^n = e_{00}^n e_{11}^n - e_{10}^n e_{01}^n \quad \text{III.3-67}$$

- Correction du coefficient de transmission directe :

$$\left(\frac{B_{2D}^n}{A_{1D}^n} \right) = \frac{e_{10}^n e_{01}^n}{e_{32}^n e_{10}^n} \frac{1 - e_{33}^n \left(\frac{A_{2m}^n}{B_{2m}^n} \right)}{e_{11}^n \left(\frac{B_{1m}^n}{A_{1m}^n} \right) - K_1^n} \left(\frac{B_{2m}^n}{A_{1m}^n} \right) \quad \text{avec } K_1^n = e_{00}^n e_{11}^n - e_{10}^n e_{01}^n \quad \text{III.3-68}$$

- Correction du coefficient de transmission inverse :

$$\left(\frac{B_{1D}^n}{A_{2D}^n} \right) = \frac{e_{32}^n e_{10}^n}{e_{10}^n e_{01}^n} \frac{1 - e_{00}^n \left(\frac{A_{1m}^n}{B_{1m}^n} \right)}{e_{22}^n \left(\frac{B_{2m}^n}{A_{2m}^n} \right) - K_2^n} \left(\frac{B_{1m}^n}{A_{2m}^n} \right) \quad \text{avec } K_2^n = e_{22}^n e_{33}^n - e_{32}^n e_{23}^n \quad \text{III.3-69}$$

- Correction du coefficient de réflexion de sortie :

$$\left(\frac{B_{2D}^n}{A_{2D}^n} \right) = \frac{\left(\frac{B_{2m}^n}{A_{2m}^n} \right) - e_{33}^n}{e_{22}^n \left(\frac{B_{2m}^n}{A_{2m}^n} \right) - K_2^n} \quad \text{avec } K_2^n = e_{22}^n e_{33}^n - e_{32}^n e_{23}^n \quad \text{III.3-70}$$

III.3.5 MISE EN ŒUVRE DU BANC DE MESURES COMPLET.

III.3.5.1 Caractérisation en monoporteuse.

Le banc de mesure complet est représenté sur la figure III.3-25. Il associe le système d'analyse de réseau vectoriel modifié à l'environnement de type « load-pull » développé à l'I.R.C.O.M. de LIMOGES [11], afin de réaliser des mesures de transistors excités par une onde de puissance sinusoïdale pure.

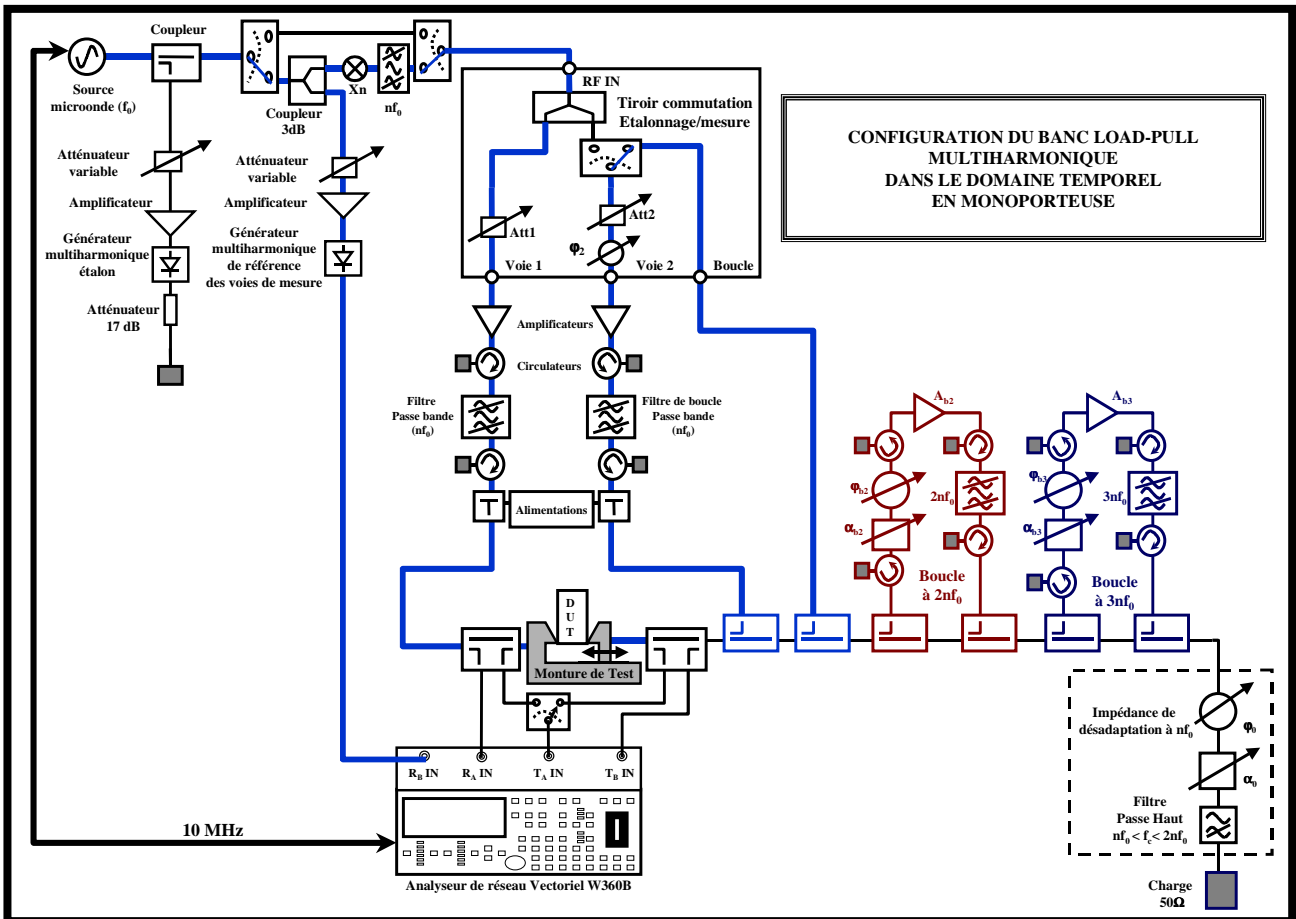


Figure III.3-25

Le matériel dont nous disposons est identique à celui utilisé pour le banc de mesure fondé sur l'utilisation du système de mesure de réseau non linéaire (NNMS). Une caractérisation multiharmonique (contrôle des trois premiers harmoniques) pour une fréquence fondamentale comprise entre 0,5 et 2 GHz peut donc être réalisée. Le système d'analyse de réseau vectoriel modifié W360PS20A mesure les ondes de puissance aux accès du dispositif sous test dont les spectres comportent des composantes jusqu'à 18 GHz. Cependant, les impédances présentées aux fréquences supérieures à 6 GHz sont fixées à une valeur voisine de 50 ohms.

L'onde incidente sur le dispositif sous test est délivrée par une source microonde synthétisée dont le niveau de puissance et la fréquence sont fixés lors de l'étalonnage relatif en phase. La référence d'horloge du système d'analyse de réseau vectoriel non linéaire est fournie par ce synthétiseur (ce qui assure la cohérence de phase entre les ondes mesurées).

Un multiplicateur par n et un filtre passe bande permettent d'obtenir le signal d'excitation du dispositif sous test à la fréquence nf_0 . Il est possible d'éviter d'utiliser ce multiplicateur en

choisissant un générateur de référence en phase des voies de mesure dont la fréquence d'excitation est égale à celle du dispositif sous test. A l'heure actuelle, des diodes SRD dont la fréquence d'excitation peut atteindre 6 GHz sont disponibles.

L'amplitude du signal d'entrée du transistor est contrôlée par l'association de l'atténuateur de la voie 1 du tiroir commutation étalonnage/mesure (Att1) et d'un amplificateur de puissance. Ce dispositif permet d'obtenir une puissance d'entrée (la puissance incidente moins la puissance réfléchie) suffisante pour un fonctionnement en régime non linéaire du transistor.

La voie 2 du banc de mesure est composée :

- de trois boucles actives opérant, indépendamment les unes des autres, aux trois premières fréquences f_0 , $2f_0$ et $3f_0$,
- de l'impédance de désadaptation à la fréquence fondamentale.

La polarisation des transistors est obtenue grâce à deux tés de polarisation externes.

L'acquisition des courants continus est réalisée en entrée comme en sortie par deux ampèremètres de précision. Les tensions d'entrée et de sortie sont directement mesurées aux bornes des alimentations programmables.

Les tés de polarisation, les câbles reliant les alimentations aux tés de polarisation présentent une résistance parasite entraînant une chute de potentiel dont il est tenu compte dans la mesure des tensions continues aux accès du dispositif sous test.

III.3.5.2 Caractérisation en biporteuse.

L'extraction par la mesure des caractéristiques d'intermodulation est réalisée en utilisant le banc de mesure de la figure III.3-26.

L'onde incidente sur le dispositif sous test est alors la somme de deux ondes (couplées par un coupleur 3 dB) d'amplitudes égales (à 1% près), issues de deux synthétiseurs synchronisés par une même et unique horloge de référence (10MHz utilisé pour la synchronisation du système de mesure de réseau non linéaire). Les fréquences et les amplitudes des synthétiseurs sont fixées lors de l'étalonnage relatif en phase.

Le signal d'excitation du générateur de référence en phase des voies de mesure est obtenu à partir de la modulation par un train d'impulsions basses fréquences (de largeur et de récurrence correctement choisies) d'une fraction d'une des deux ondes fournies par les sources microondes.

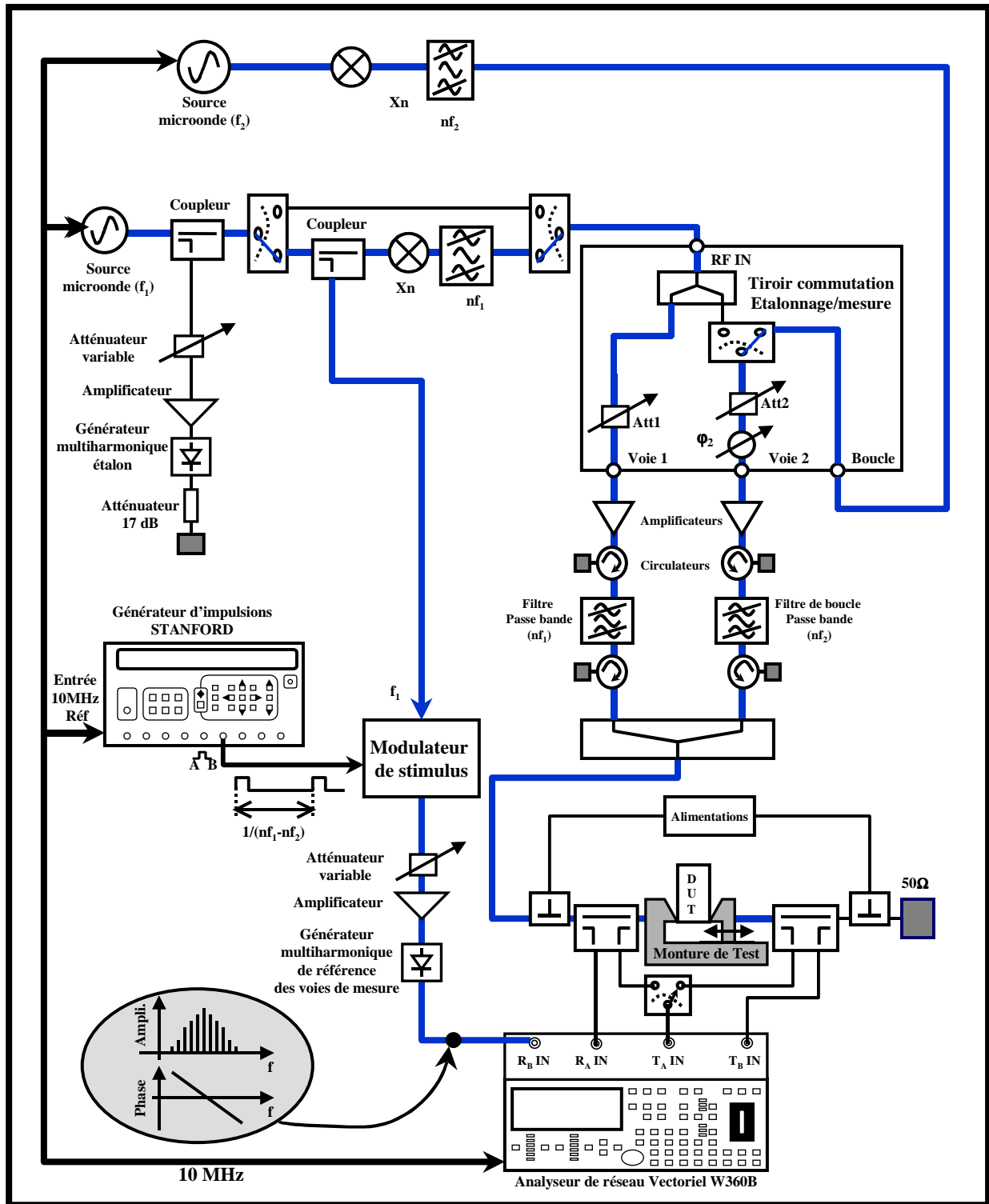


Figure III.3-26

Des multiplicateurs et des filtres passe bande placés avant le tiroir de commutation étalonnage/mesure permettent d'obtenir les fréquences du signal d'excitation du dispositif sous test.

Là encore, les multiplicateurs sont nécessaires si les fréquences d'excitation des diodes SRD des générateurs ne correspondent pas aux fréquences d'excitation du DST.

La procédure d'étalonnage est alors la même que celle décrite dans le paragraphe III.3.4. L'écart de fréquence choisi pour ces expériences est égal à Δf par rapport à f_0 : les fréquences d'excitation des deux synthétiseurs sont donc égales à :

$$f_1 = f_0 \quad \text{III.2-71}$$

$$f_2 = f_0 + \Delta f \quad \text{III.2-72}$$

Le spectre fréquentiel des quatre ondes de puissance aux accès du dispositif sous test est donc celui de la figure III.3-27.

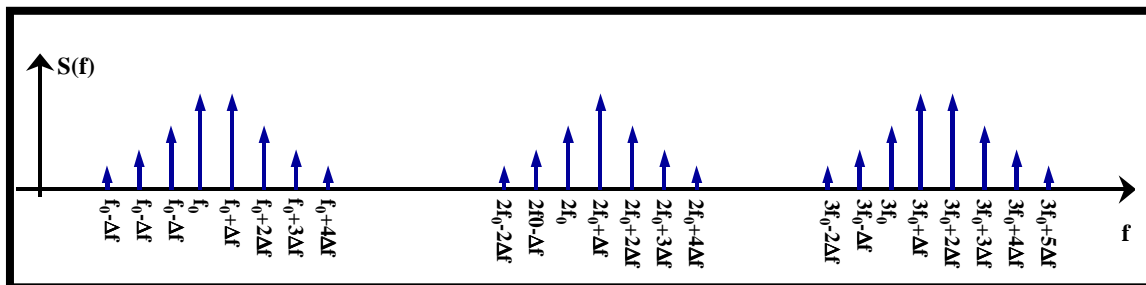


Figure III.3-27

En travaillant avec les produits d'intermodulation d'ordre 7 des 5 premiers harmoniques de f_0 , le nombre de points de fréquences utilisé pour l'étalonnage et la mesure est égal à 38. Pour l'étalonnage absolu en phase, le générateur étalon est toujours excité par une onde purement sinusoïdale à f_0 . Son spectre de sortie ne correspond pas à celui de la figure III.3-27 puisqu'il comporte uniquement les fréquences harmoniques de f_0 (nf_0).

De même que pour le banc fondé sur le système de mesure de réseau non linéaire, l'utilisation des boucles actives s'avère complexe et présente un inconvénient majeur dans la mesure où les coefficients de réflexion présentés en sortie du dispositif sous test aux fréquences des produits d'intermodulation ne sont pas identiques. C'est pourquoi les caractérisations en biporteuse ont été réalisées dans un environnement d'impédance de référence égale à 50 ohms.

Quant à la chaîne de mesure, elle reste la même que celle vue précédemment pour des caractérisations en monoporteuse.

III.3.6 AUTOMATISATION DU BANC DE MESURE.

Pour des caractérisations très fines des composants à partir d'un nombre de points de mesure important, il est nécessaire d'automatiser le système, que ce soit pour les procédures d'étalonnage ou pour les mesures elles-mêmes, en monoporteuse ou en biporteuse.

Ces applications de contrôle ont été réalisées à partir du logiciel HP VEE (Hewlett Packard Visual Engineering Environment) implanté sur une station de travail HP9000 série 715 (système d'exploitation UNIX). Il est à noter qu'une version PC de ces applications existe sous WINDOWS 95.

Ce logiciel HP VEE permet une utilisation conviviale du banc de mesure ainsi qu'une visualisation en temps réel de l'évolution des performances des composants (tensions et courants dans le domaine temporel, puissances, rendements...) en fonction des conditions d'excitation.

III.3.6.1 Présentation du logiciel HPVEE.

Le logiciel HP VEE (Hewlett Packard Visual Engineering Environment) est un langage de programmation visuelle puissant pour les applications de test et de mesure. Le mode de programmation de cet outil informatique est simple, puisqu'il consiste à relier (liens visuels) des « boîtes noires » qui exécutent une ou plusieurs fonctions. Les boîtes noires sont soit des fonctions prédéfinies (200 fonctions mathématiques et analytiques de calcul et de traitement du signal) du logiciel, soit des « sous-programmes » définis par l'utilisateur.

Les connexions entre les « boîtes noires » sont réalisées via les ports d'entrée/sortie (Figure III.3-28).

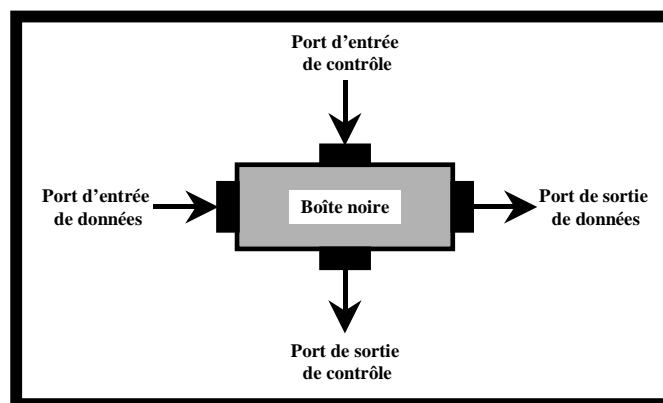


Figure III.3-28

L'algorithme des programmes est donc directement représenté sur l'écran :

- le flux des données s'effectue verticalement de gauche (entrée) à droite (sortie),
- le flux des ordres d'exécution des programmes s'effectue horizontalement du haut vers le bas.

Le logiciel HP VEE permet de contrôler, par l'intermédiaire des bus HP-IB et série (RS-232), les différents instruments de mesure que sont le synthétiseur, l'analyseur de réseau vectoriel, les alimentations, les atténuateurs, les déphaseurs et les multimètres. Les interfaces entre les instruments de mesure et le logiciel HP VEE peuvent être très aisément programmées par l'utilisateur lorsqu'elles n'existent pas au préalable dans les bibliothèques internes du logiciel.

Ce logiciel, très simple d'utilisation et très performant, réunit donc les possibilités suivantes :

- ☞ contrôle et gestion des communications entre différents instruments de mesure,
- ☞ acquisition et traitement des données,
- ☞ large choix de représentations graphiques,
- ☞ intégration de procédures écrites avec les langages C, C++, HP Basic ou Pascal,
- ☞ communications avec les logiciels Word ou Excel.

III.3.6.2 Programmes principaux d'étalonnage.

Le fenêtre HP VEE donnant accès aux différentes séquences de la procédure d'étalonnage est représentée sur la Figure III.3-29. Ces séquences sont conformes à l'organigramme de la figure III.3-19.

Suivant le type de dispositif à tester (dispositif sur plaque ou dispositif connecté), l'utilisateur doit réaliser :

- 1) un étalonnage relatif qui peut être :
 - ☞ soit un étalonnage TRL (configuration LOAD-PULL), suivi d'un étalonnage externe (SOL) LOAD-PULL des sources,
 - ☞ soit un étalonnage standard (SOLT) load-pull coaxial,
- 2) un étalonnage en puissance,
- 3) un étalonnage en phase.

Chapitre 3 : Développement de systèmes de caractérisation fonctionnelle temporelle.

Tous ces programmes gèrent les acquisitions des mesures, les niveaux de puissance dans les plans des générateurs et dans les plans du dispositif sous test, tout en guidant l'utilisateur pour les différentes connexions à réaliser.

Une fois les acquisitions terminées, les termes d'erreur sont calculés en utilisant les formules proposées dans les paragraphes précédents.

L'utilisateur peut, après chaque étape de l'étalonnage complet, réaliser des vérifications d'étalonnage. Pour cela, des standards précaractérisés (court-circuits décalés, lignes à faibles pertes, second générateur étalon) sont utilisés. Les résultats des mesures réalisées avec le système d'analyse de réseau vectoriel modifié sont comparés avec ceux procurés par des analyseurs de réseau vectoriel classiques (HP 8510) ou des oscilloscopes numériques étalonnés par la méthode du « nose to nose ».

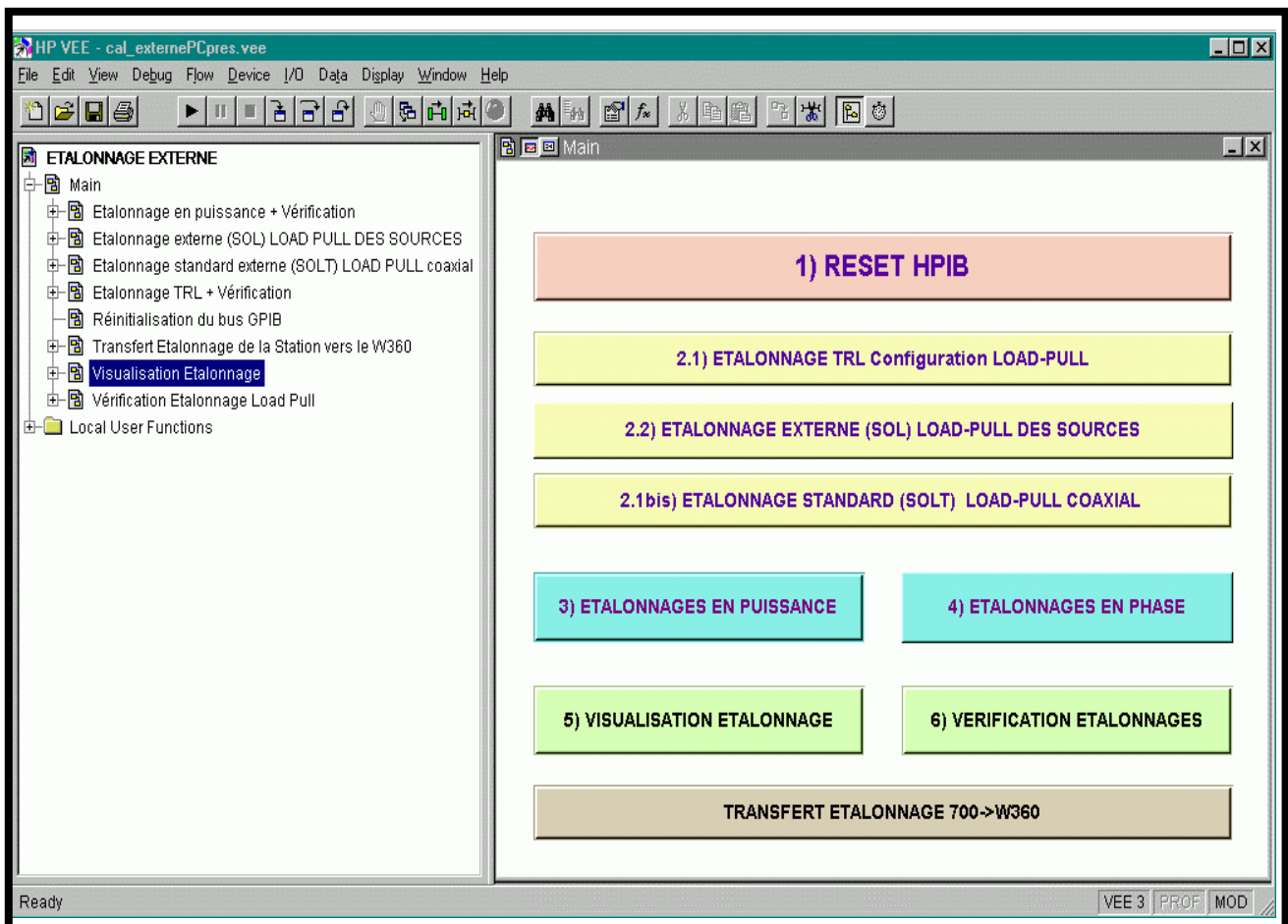


Figure III.3-29

La description détaillée de la « boîte noire » correspondant à l'étalonnage TRL (configuration LOAD-PULL) est donnée à titre d'exemple sur la Figure III.3-30.

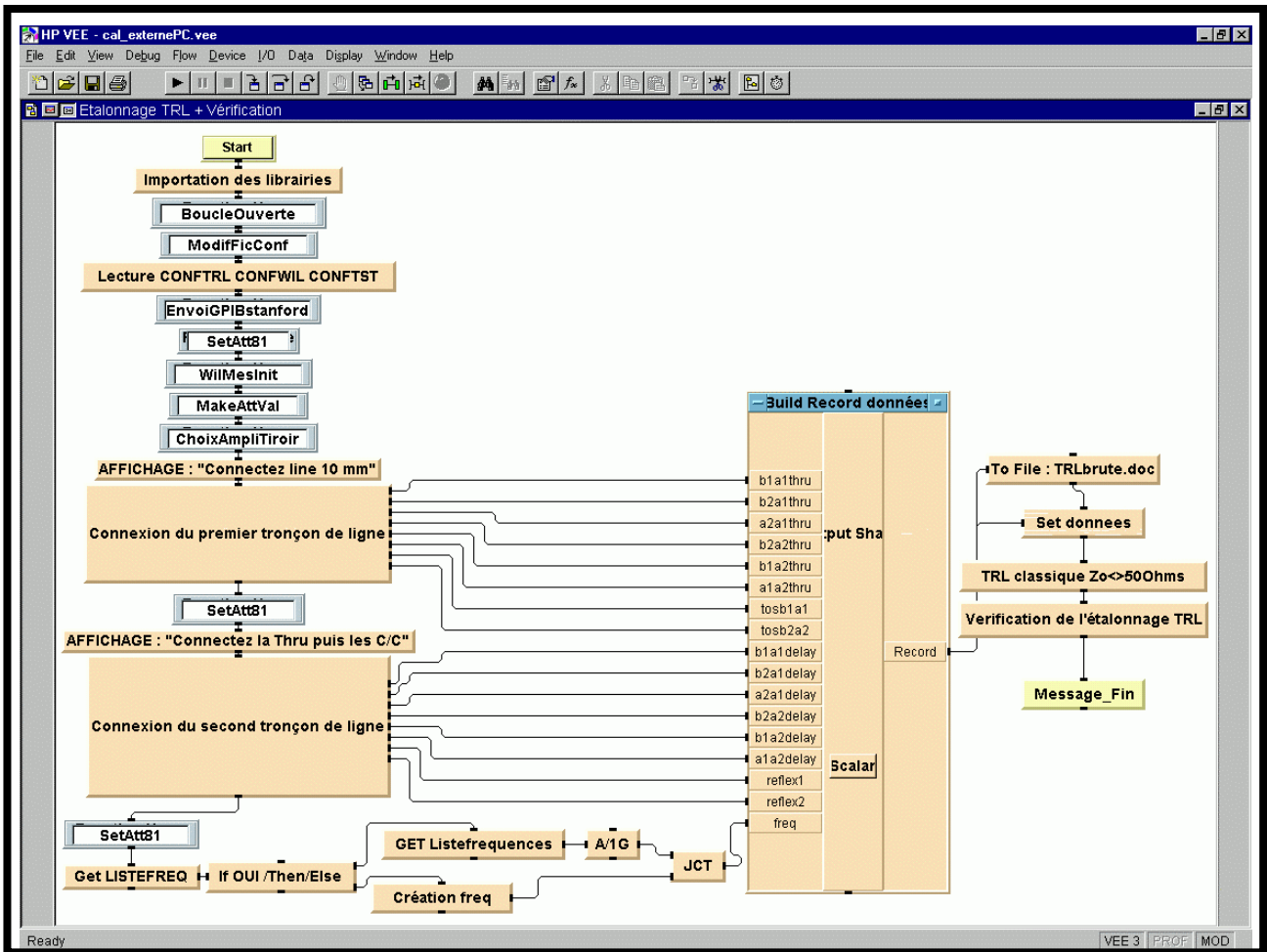


Figure III.3-30

En fin d'étalonnage, un fichier global contenant les termes d'erreur pour la correction des rapports d'ondes et les termes d'erreur issus des étalonnages absolus en amplitude et en phase sont générés.

Un exemple de fichier résultant de l'étalonnage complet est donné sur la Figure III.3-31

Date, Type d'étalonnage, Valeurs des atténuateurs de protection	05/May/1998 17:46 TRL avec RA=40 TA=40 RB=10 TB=40
Nombre de fréquences	Nombre de fréquences : 5
Liste de fréquences	2.000000E+09 4.000000E+09 6.000000E+09 8.000000E+09 10.000000E+09
e_{00}	(+1.929832E-02, -1.694179E-02) (+2.888835E-02, -2.838836E-02) (+1.120550E-02, -4.070519E-03) (-2.395554E-02, +1.290132E-02) (-3.397093E-02, -7.838760E-04)
e_{11}	(-1.767082E-02, -6.192420E-03) (-1.708153E-02, -3.452361E-02) (+3.343876E-02, -9.861117E-03) (+6.451187E-03, +2.410757E-02) (+9.003871E-03, -2.665466E-04)
$e_{10}e_{01}$	(-5.970941E-01, -4.028262E-01) (+2.975490E-02, +6.301141E-01) (+3.896562E-01, -3.015140E-01) (-6.917761E-01, +2.124376E-01) (+4.132824E-01, +3.734226E-01)
tos voie 2	(+1.000000E+00, +0.000000E+00) (+1.000000E+00, +0.000000E+00) (+1.000000E+00, +0.000000E+00) (+1.000000E+00, +0.000000E+00) (+1.000000E+00, +0.000000E+00)
$e_{32}e_{10}$	(-6.868457E-01, -3.182939E-01) (+1.940073E-01, +5.909377E-01) (+1.224003E-01, -4.600464E-01) (-2.842366E-01, +6.444780E-01) (+4.998335E-01, -1.259379E-01)
e_{33}	(-4.530559E-03, +4.714450E-02) (-3.082944E-02, -4.695822E-03) (+1.522340E-02, +2.436421E-03) (-2.468101E-03, -2.278305E-02) (+1.557638E-02, +2.848744E-02)
e_{22}	(-3.304155E-02, +2.130813E-02) (+5.189988E-05, -3.055221E-02) (+2.769270E-02, +3.356495E-02) (+2.442416E-02, -1.657557E-02) (-4.252074E-02, +3.936018E-02)
$e_{32}e_{23}$	(+8.260348E-01, -1.240760E-01) (+7.285786E-01, -1.822072E-01) (+5.696662E-01, -2.554972E-01) (+4.921930E-01, -3.976977E-01) (+4.286842E-01, -4.219744E-01)
tos voie 1	(+1.000000E+00, +0.000000E+00) (+1.000000E+00, +0.000000E+00) (+1.000000E+00, +0.000000E+00) (+1.000000E+00, +0.000000E+00) (+1.000000E+00, +0.000000E+00)
$e_{23}e_{01}$	(+7.946553E-01, +5.585782E-03) (+7.609582E-01, +1.402695E-02) (+6.310351E-01, +1.413104E-01) (+6.413484E-01, +1.068869E-01) (+6.380662E-01, +1.206896E-01)
$ e_{10} $	9.201166E+00 7.240315E+00 8.268906E+00 1.096252E+01 9.608758E+00
$ e_{23} $	1.022303E+01 8.777025E+00 1.088367E+01 9.899446E+00 1.135854E+01
$Arg[e_{10}]$	-1.350167E+02 -1.108347E+02 -1.408049E+02 1.413038E+02 -1.561476E+02
$Arg[e_{23}]$	1.388424E+01 1.670162E+02 -8.444902E+01 -3.727474E+00 -1.776725E+02
Puissance du synthétiseur pour étalonnage absolu en phase :	Puissance du synthé : 7.6

Figure III.3-31

Ce fichier est alors utilisé, pour la correction de valeurs mesurées, par les différents programmes de caractérisation fort signal dans le domaine temporel.

III.3.6.3 Programmes principaux de caractérisation temporelle en fort signal.

Plusieurs programmes indépendants et complémentaires ont été développés. Ils permettent :

- ☞ la lecture du fichier d'étalonnage,
- ☞ le contrôle des atténuateurs et des déphaseurs de chacune des boucles actives,
- ☞ la correction systématique des mesures par les termes d'erreur du fichier d'étalonnage,
- ☞ l'affichage en temps réel des tensions et courants dans le domaine temporel, des performances du composant pour chaque point de mesure ainsi que des courbes de puissance.
- ☞ Le stockage sur disque, en temps réel, des résultats dans un fichier dont le format est identique quel que soit le programme utilisé. Une base de données des ondes mesurées est donc constituée et un traitement informatique peut lui être appliqué pour obtenir les résultats en puissance et en impédance.

Le fenêtre HP VEE donnant accès aux différents programmes de mesures en fort signal dans le domaine temporel est représentée sur la Figure III.3-32.

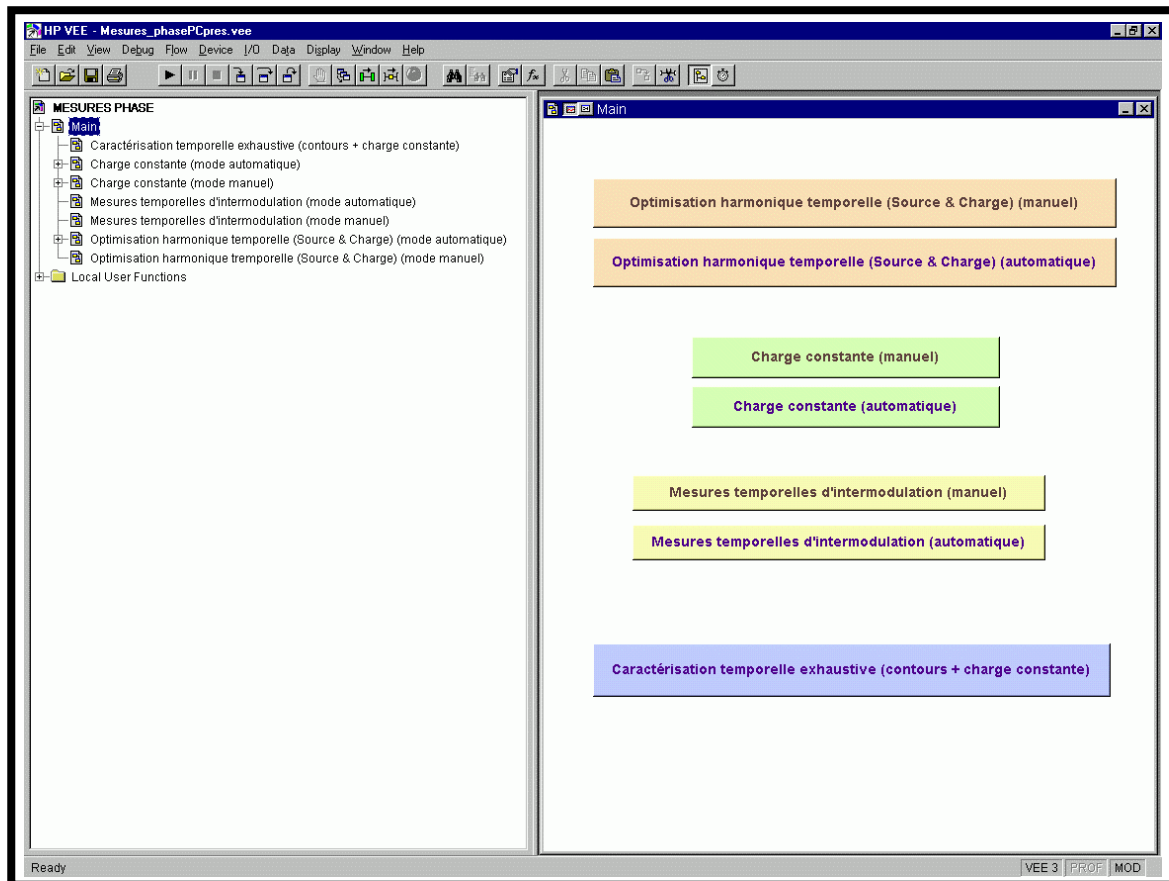


Figure III.3-32

Le programme « Optimisation harmonique temporelle (Source & charge) » permet soit automatiquement, soit manuellement, de rechercher l'optimum de puissance ajoutée et/ou l'optimum de rendement en puissance ajoutée pour une puissance d'entrée donnée. Cette recherche peut être réalisée en utilisant la configuration des « générateurs indépendants » ou la configuration « boucle active ».

La méthodologie et la procédure de recherche des conditions optimales de fonctionnement sont les mêmes que celles décrites par F. Blache [11].

L'algorithme de mesure, dans le cas de recherches automatiques, dispose de tests permettant de respecter les limites de fonctionnement physique du composant :

- ↪ stabilité du composant,
- ↪ courant de grille ou courant collecteur maximum
- ↪ compression de gain.

Chapitre 3 : Développement de systèmes de caractérisation fonctionnelle temporelle.

Dans le cas de recherche en mode manuel, l'utilisateur peut optimiser le fonctionnement du transistor en visualisant l'évolution des courants et des tensions (dans le domaine temporel) aux accès du dispositif sous test, en fonction des impédances présentées à son entrée et/ou à sa sortie, à la fréquence fondamentale et aux fréquences harmoniques.

Ce programme réalise l'acquisition des mesures brutes, les corrige puis les stocke sur le disque (fichiers avec extension « .cst »)

Le programme « charge constante » autorise la représentation automatique ou manuelle des caractéristiques de puissance à charge constante d'un dispositif non linéaire. Les informations tirées de ces caractéristiques (gain petit signal, gain fort signal, compression de puissance, gain complexe et évolution des formes temporelles des tensions et courants) sont très précieuses quant à la validation des modèles. A titre d'exemple, la description détaillée de la « boîte noire » correspondant au programme « charge constante » (mode automatique) est donnée sur la Figure III.3-33.

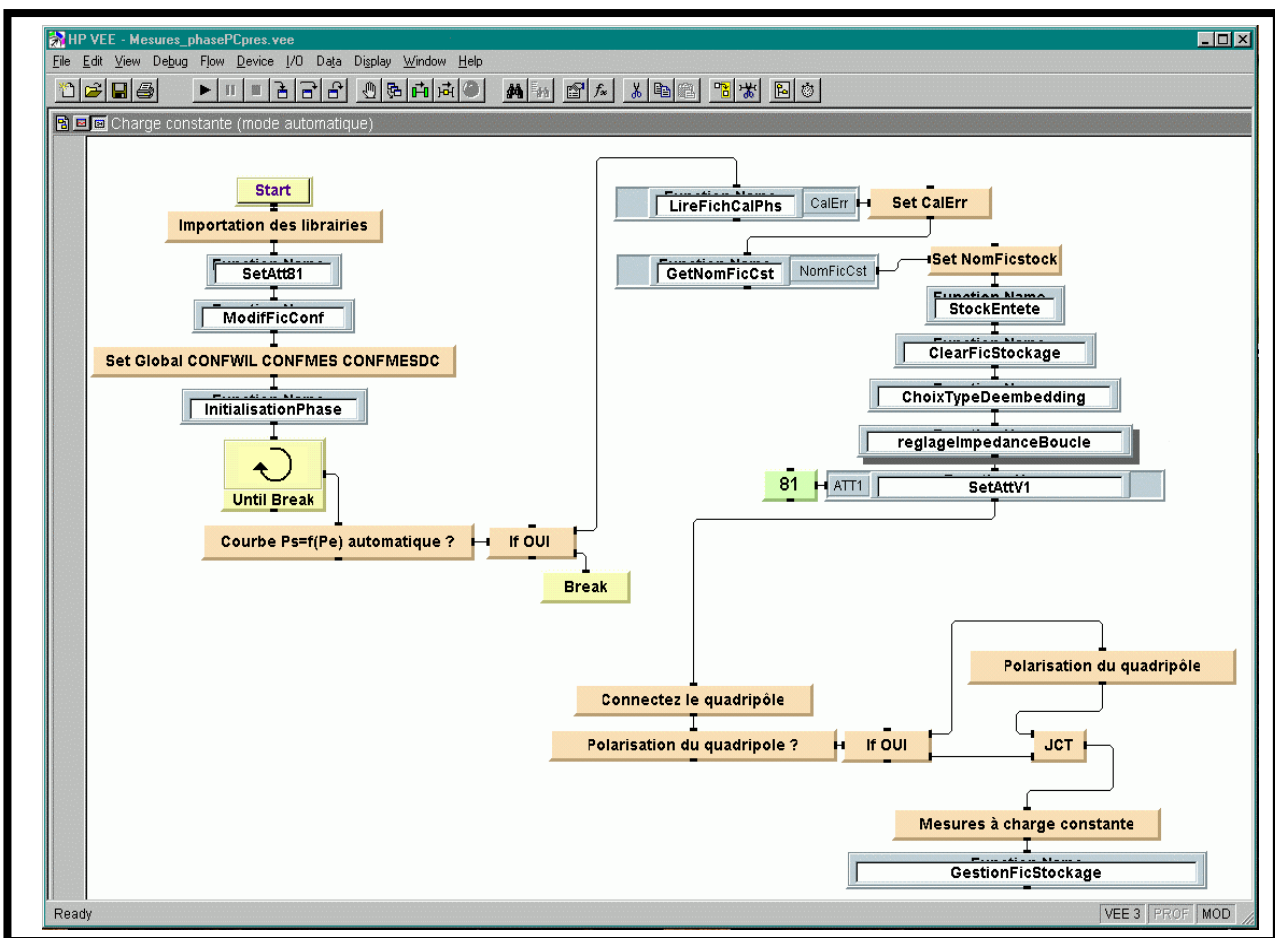


Figure III.3-33

Le système pour ce programme est configuré en « boucle active ». Il gère les opérations suivantes :

- l'importation des bibliothèques des interfaces avec les différents appareils de mesure,
- la lecture du fichier d'étalonnage,
- la gestion des fichiers de stockage (nom avec extension « .cst », entêtes, données...),
- le réglage automatique des impédances de charge aux valeurs désirées à f_0 , $2f_0$ et $3f_0$ ou des impédances d'entrée à f_0 , $2f_0$ (valeurs fixées par le programme « Optimisation harmonique temporelle (Source & charge) » par exemple),
- la polarisation du quadripôle,
- la variation du niveau de puissance injectée,
- la possibilité d'appliquer une procédure de « deembedding » sur les valeurs des tensions et courants mesurés dans les plans définis par l'étalonnage relatif. Cette fonction de deembedding est implantée dans tous les programmes principaux de caractérisation temporelle en fort signal.

Le programme de « Caractérisation temporelle exhaustive (contours + charge constante) » est utilisé pour explorer des zones d'impédance importantes :

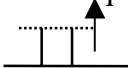


- ↳ autour de l'impédance de désadaptation à la fréquence fondamentale (valeur voisine de l'impédance optimale trouvée avec le programme « Optimisation harmonique temporelle (Source & charge) »),
- ↳ sur tout l'abaque de Smith pour les fréquences harmoniques.

Pour chaque impédance, une courbe $P_s=f(P_e)$ est obtenue grâce à une routine identique à celle du programme « charge constante (mode automatique) ». Un traitement informatique particulier de ces fichiers de données (extension « .ctr ») a été développé pour pouvoir tracer des contours à puissance d'entrée constante et à puissance ajoutée ou puissance de sortie ou rendement en puissance ajoutée constants [18].

Chapitre 3 : Développement de systèmes de caractérisation fonctionnelle temporelle.

Le programme « Mesures temporelles d'intermodulation » permet de caractériser le composant soit en mode manuel, soit en mode automatique lorsque celui-ci est soumis à une excitation de type biporteuse. Ces mesures sont réalisées dans un environnement 50 ohms et le traitement des fichiers de mesure (extension « .im ») permettent de visualiser les déformations de l'enveloppe des signaux temporels et d'extraire les valeurs des intermodulations d'ordre n (3 à 11), autour de la fréquence fondamentale et des fréquences harmoniques, pour différentes valeurs de puissance d'entrée des signaux.

Les variations des puissances injectées à l'entrée du dispositif sous test peuvent être définies comme suit :

- puissances identiques (à $\pm 1\%$ près) des deux fréquences d'excitation et variation simultanée des deux puissances : 
- variation de la puissance d'une des fréquences d'excitation pendant que la puissance de la deuxième fréquence reste fixe : 
- puissances différentes (-10 dB par exemple) des deux fréquences d'excitation et variation simultanée des deux puissances : 

La résolution de l'analyseur de réseau vectoriel permet des écarts de fréquence supérieurs à 100 kHz.

Les différentes informations apportées par ces mesures sont très intéressantes dans le cadre de la validation des méthodes d'analyse des circuits non linéaires fondées sur les techniques du transitoire d'enveloppe ou sur celles des séries de Volterra à noyaux dynamiques.

Tous ces programmes permettent la visualisation en temps réel de l'évolution des performances des dispositifs sous test (tensions et courants, puissances, rendements, impédances) en fonction des conditions d'excitation. La figure III.3-34 représente un exemple d'affichage lors d'une caractérisation d'un transistor avec le programme « charge constante (mode automatique) ».

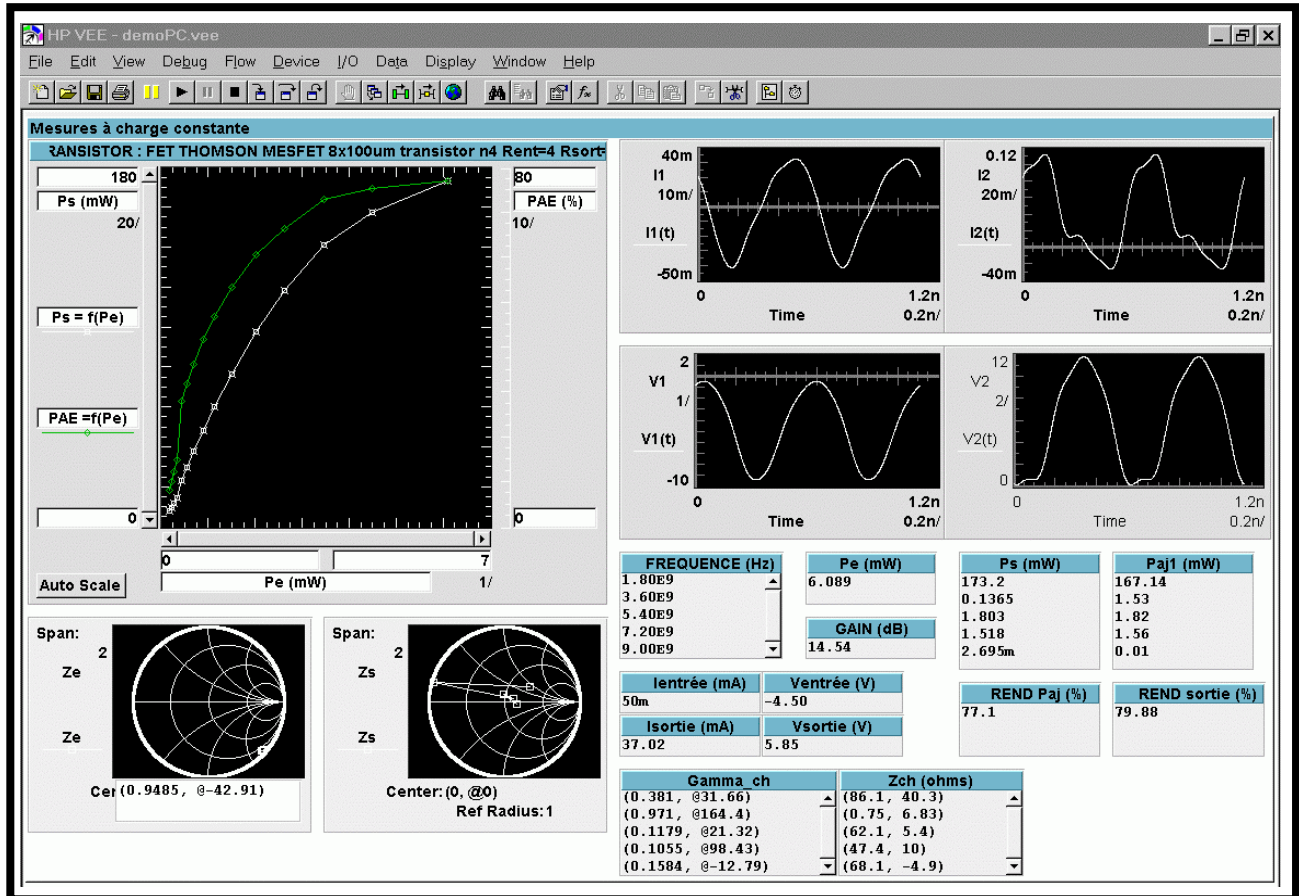


Figure III.3-34

III.3.6.4 Fichiers de mesure.

Quel que soit le programme de caractérisation employé, les fichiers de mesures (extension « .cst », « .ctr », « .im ») ont tous le même format. Le traitement informatique, réalisé à partir de programmes écrits en langage C ou par des macros définies sous Excel, s'en trouve facilité.

La figure III.3-35 montre un exemple de fichiers de mesures avec deux points mesurés.

```

#NOM DU FICHIER CONTENANT LES POINTS DE MESURE : ./FICMES/THOMSON/CEPD827/Q28_1,43_8_B_2,3GHz_Zchoptfo,cst
#TRANSISTOR : BIPOLAIRE THOMSON HBT CEPD827 tr,Q28
#Classe de fonctionnement : B
#Frequence de travail : 2,3 GHz   Plans d'etude : Puce
#Vbe0 = 1,43 V Vce0 = 8 V Ib0 = 1 mA Ic0 = 22 mA
#DATE DE LA MANIPULATION : Wed 29/Apr/1998 18:55:24
#PsyntheWILTRON(dBm) : 8
#Rent(ohms) : 22,73   Rsort(ohms) : 2,2
#Att1(dB) Att2(dB) Posdps   Ient(mA) Isort(mA) Vent(V) Vsort(V) a1(RI) b1(RI) a2(RI) b2(RI) b1a1(RI) b2a1(RI) b1a2(RI) b2a2(RI)
#GammaSource(fo) = 0,105   0,0293   2fo=> (0,0269, -0,189) 3fo=> (-0,0365, -0,0138)
#Nombre de frequences traitees : 5 et d'harmoniques : 5
#Nombre de points mesurés : 12
11 3 1000 0,0045 0,0825 1,327 7,754 0,2065 0,0000 -0,1989 0,0270 -0,2038 -0,2880 0,2706 0,4893 -0,964 0,131 1,311 2,370 0,263 -0,504 -1,571 -0,175
11 3 1000 0,0045 0,0825 1,327 7,754 -0,0025 -0,0001 0,0040 -0,0123 -0,0026 -0,0044 -0,0070 -0,0552 -1,473 4,912 3,285 21,799 1,656 1,901 9,766 4,518
11 3 1000 0,0045 0,0825 1,327 7,754 0,0014 0,0000 0,0032 -0,0027 0,0014 0,0028 0,0077 -0,0219 2,240 -2,051 5,095 -16,136 -0,319 -1,276 -5,059 -5,204
11 3 1000 0,0045 0,0825 1,327 7,754 0,0001 -0,0004 0,0023 0,0001 0,0020 0,0000 0,0036 -0,0060 1,204 5,903 17,550 5,779 1,170 0,055 1,914 -3,049
11 3 1000 0,0045 0,0825 1,327 7,754 0,0001 -0,0001 0,0006 -0,0002 -0,0004 -0,0001 0,0002 -0,0035 2,787 3,263 21,506 -5,958 -1,343 1,137 2,535 9,459
10 3 1000 0,0051 0,0919 1,314 7,733 0,2318 0,0000 -0,2233 0,0307 -0,2314 -0,3201 0,3065 0,5506 -0,963 0,132 1,322 2,375 0,268 -0,504 -1,583 -0,186
10 3 1000 0,0051 0,0919 1,314 7,733 -0,0029 -0,0001 0,0045 -0,0140 -0,0030 -0,0049 -0,0085 -0,0619 -1,480 4,926 3,366 21,549 1,659 1,960 9,800 4,484
10 3 1000 0,0051 0,0919 1,314 7,733 0,0016 0,0001 0,0037 -0,0032 0,0016 0,0033 0,0091 -0,0250 2,230 -2,053 5,167 -15,661 -0,333 -1,284 -4,956 -5,182
10 3 1000 0,0051 0,0919 1,314 7,733 0,0001 -0,0004 0,0027 0,0001 0,0022 0,0000 0,0043 -0,0068 1,262 5,961 16,992 5,484 1,273 0,044 1,915 -2,972
10 3 1000 0,0051 0,0919 1,314 7,733 0,0001 -0,0002 0,0007 -0,0003 -0,0004 -0,0002 0,0004 -0,0039 2,832 3,103 22,857 -5,865 -1,175 1,282 2,606 9,184
    
```

Figure III.3-35

Les fichiers de stockage des points de mesure sont constitués d'une entête puis d'une suite de points de mesure.

L'entête contient :

- le nom du fichier source,
- l'identification du transistor (marque, nom, type de composant),
- la classe de fonctionnement,
- les fréquences d'excitation, le plan d'étude,
- le point de polarisation,
- la date de manipulation,
- la puissance du synthétiseur utilisée pour l'étalonnage absolu en phase et les mesures,
- les résistances d'entrée et de sortie des circuits de polarisation,
- une ligne de commentaire sur les données mesurées,
- les impédances présentées à l'entrée du transistor par le banc de mesure,
- le nombre de fréquence traitées et le nombre d'harmoniques (exemple dans le cas de la mesure d'intermodulation d'ordre 7 : « #Nombre de fréquences traitées : 38 et d'harmoniques : 5 »),
- le nombre de points mesurés.

Les données sont toujours stockées dans le même ordre (une ligne correspondant à une fréquence) :

- position de l'atténuateur de la voie 1,
- position de l'atténuateur de la voie 2,
- position du déphaseur de la voie 2,
- valeur du courant continu d'entrée I_{ent} ,
- valeur de la tension continue d'entrée V_{ent} ,
- valeur du courant continu de sortie I_{sort} ,
- valeur de la tension continue de sortie V_{sort} ,
- parties réelle et imaginaire de l'onde de puissance mesurée et corrigée A_{1D} ,
- parties réelle et imaginaire de l'onde de puissance mesurée et corrigée B_{1D} ,
- parties réelle et imaginaire de l'onde de puissance mesurée et corrigée A_{2D} ,
- parties réelle et imaginaire de l'onde de puissance mesurée et corrigée B_{2D} ,
- parties réelle et imaginaire du rapport d'onde mesuré et corrigé $\frac{B_{1D}}{A_{1D}}$,
- parties réelle et imaginaire du rapport d'onde mesuré et corrigé $\frac{B_{2D}}{A_{1D}}$,
- parties réelle et imaginaire du rapport d'onde mesuré et corrigé $\frac{B_{1D}}{A_{2D}}$,
- parties réelle et imaginaire du rapport d'onde mesuré et corrigé $\frac{B_{2D}}{A_{2D}}$,

Les tensions et courants complexes sont alors calculés à partir des formules suivantes :

$$\text{Tension d'entrée : } V_e(f_i) = [A_{1D}(f_i) + B_{1D}(f_i)]\sqrt{Z_0} \quad \text{III.3-73}$$

$$\text{Courant d'entrée : } I_e(f_i) = \frac{[A_{1D}(f_i) - B_{1D}(f_i)]}{\sqrt{Z_0}} \quad \text{III.3-74}$$

$$\text{Tension de sortie : } V_s(f_i) = [A_{2D}(f_i) + B_{2D}(f_i)]\sqrt{Z_0} \quad \text{III.3-75}$$

$$\text{Courant de sortie : } I_s(f_i) = \frac{[A_{2D}(f_i) - B_{2D}(f_i)]}{\sqrt{Z_0}} \quad \text{III.3-76}$$

Les formes temporelles des tensions et courants aux accès du dispositif $v_e(t)$, $i_e(t)$, $v_s(t)$ et $i_s(t)$ sont obtenues par sommation (série de FOURIER) :

$$\text{Tension d'entrée : } v_e(t) = \sum_{i=1}^N |V_e(f_i)| \cos(2\pi f_i t + \text{Arg}[V_e(f_i)]) \quad \text{III.3-77}$$

Courant d'entrée :
$$i_e(t) = \sum_{i=1}^N |I_e(f_i)| \cos(2\pi f_i t + \text{Arg}[I_e(f_i)]) \quad \text{III.3-78}$$

Tension de sortie :
$$v_s(t) = \sum_{i=1}^N |V_s(f_i)| \cos(2\pi f_i t + \text{Arg}[V_s(f_i)]) \quad \text{III.3-79}$$

Courant de sortie :
$$i_s(t) = \sum_{i=1}^N |I_s(f_i)| \cos(2\pi f_i t + \text{Arg}[I_s(f_i)]) \quad \text{III.3-80}$$

A partir de ce fichier de données, tous les paramètres nécessaires à la caractérisation du quadripôle aux différentes fréquences mesurées peuvent être calculés :

- la puissance d'entrée : $P_e(f_i) = \frac{1}{2} [|A_{1D}(f_i)|^2 - |B_{1D}(f_i)|^2] = \frac{1}{2} \Re[V_1(f_i)I_1^*(f_i)]$,
- la puissance de sortie : $P_s(f_i) = -\frac{1}{2} [|A_{2D}(f_i)|^2 - |B_{2D}(f_i)|^2] = -\frac{1}{2} \Re[V_2(f_i)I_2^*(f_i)]$,
- la puissance ajoutée : $P_{aj}(f_i) = P_s(f_i) - P_e(f_i)$
- la puissance d'alimentation : $P_{DC} = V_{ent} I_{ent} + V_{sort} I_{sort}$,
- le gain en puissance : $G_p(f_i) = \frac{P_s(f_i)}{P_e(f_i)}$,
- le rendement en puissance ajoutée : $\eta_{aj}(f_i) = \frac{P_{aj}(f_i)}{P_{DC}}$,
- l'impédance d'entrée : $Z_e(f_i) = Z_0 \frac{1 + \frac{B_{1D}(f_i)}{A_{1D}(f_i)}}{1 - \frac{B_{1D}(f_i)}{A_{1D}(f_i)}} = \frac{V_1(f_i)}{I_1(f_i)}$ avec $Z_0=50\Omega$,
- l'impédance de charge : $Z_{ch}(f_i) = Z_0 \frac{1 + \frac{A_{2D}(f_i)}{B_{2D}(f_i)}}{1 - \frac{A_{2D}(f_i)}{B_{2D}(f_i)}} = -\frac{V_2(f_i)}{I_2(f_i)}$ avec $Z_0=50\Omega$,
- l'intermodulation d'ordre n (dans le cas de mesures en biporteuse) :

$$IM_n = P_s(f_1) + P_s(f_2) - P_s(pf_1 - qf_2) - P_s(pf_2 - qf_1)$$

avec $(p,q,n) \subset \mathbf{N}$ et $p+q=n$ et $p \neq q$

III.4 CONCLUSION.

Ce chapitre a consisté à décrire deux systèmes de caractérisation multiharmonique fort signal dans le domaine temporel.

La première partie a été dédiée à la description d'un banc de mesure fondé sur l'utilisation d'un système de mesure de réseau non linéaire (NNMS) développé par Hewlett-Packard. La première étape de cette thèse a tout d'abord consisté à associer cet appareil de mesure avec l'environnement charge active multiharmonique développé à l'I.R.C.O.M. de LIMOGES.

Quant à la deuxième partie, elle est consacrée à la présentation détaillée du système de mesure mis au point dans le laboratoire « Circuits et sous ensembles non linéaires hautes fréquences » de l'I.R.C.O.M. de LIMOGES. Ce système construit à partir d'un analyseur de réseau vectoriel conventionnel réalise des acquisitions séquentielles (fréquence par fréquence) de rapports d'ondes de puissance alors que le NNMS effectue des acquisitions simultanées des spectres des ondes de puissance. Le principe de la boucle active a été utilisé pour pouvoir réaliser des mesures de type « Load-pull » et « Source-pull ». Le banc de mesure complet permet donc de visualiser en temps réel l'évolution des tensions et courants aux accès des dispositifs sous test en fonction des impédances présentées à leur entrée et à leur sortie.

Les systèmes de mesure des formes d'ondes temporelles constituent une avancée très importante dans le domaine des microondes. Ils permettent de contribuer à :

- une validation fine des modèles,
- une optimisation visuelle des classes de fonctionnement,
- une application intéressante pour des tests de fiabilité (conduction de grille, courant d'avalanche),
- un point de départ pour la caractérisation de dispositifs non linéaires soumis à des signaux d'excitation plus complexes (multiporteuses, signaux impulsionnels).

Les résultats expérimentaux présentés dans le dernier chapitre vont confirmer l'intérêt primordial de l'utilisation de tels systèmes.

III.5 REFERENCES.

- [1] **HEWLETT-PACKARD COMPANY**
« *The microwave Transition analyzer : Measure 25 ps transitions in switched and pulsed microwave components* »
Product Note 70820-2, 1991.
- [2] **J. BROWNE**
« *Transition Analyzer scans amplitude and phase of 40 GHz pulses* »
Microwave & RF, March 1991.
- [3] **R. PETIT**
« *L'outil mathématique* »
Edition MASSON, 2nde édition, 1987.
- [4] **J VERSPECHT**
« *Calibration of a Measurement System for High Frequency Nonlinear Devices* »
Doctoral Dissertation, Vrije Universiteit Brussel, September 1995.
- [5] **J. VERSPECHT, P. DEBIE, A. BAREL, L. MARTENS**
« *Accurate on wafer measurement of phase and amplitude of the spectral components of incidents and scattered voltage waves at the signal ports of a non linear microwave device* »
Conference record of the IEEE Microwave theory and techniques symposium 1995, Orlando, Florida, U.S.A., pp. 1029-1032, May 1995.
- [6] **E. STRID, R. GLEASON, K. JONES**
« *40 GHz On-wafer measurements with the HP5810 Network Analyzer and Cascade Microtech Wafer Probes* »
RF & Microwave Measurement symposium and Exhibition, March 1988.
- [7] **A. FERRERO, U. PISANI**
« *An improve calibration technique for on wafer large signal transistor characterization* »
IEEE transactions on microwave Instrumentation and Measurement, vol. 42, n° 2, pp. 360-364, April 1993.
- [8] **U. PISANI, A. FERRERO**
« *A unified Calibration Algorithm for scattering and load-pull measurement* »
IEEE Instrumentation and Measurement Technology Conference, Brussels, Belgium, pp. 1250-1253, June 4-6, 1996.

- [9] **J. VERSPECHT, K. RUSH**
« *Individual Characterization of broadband sampling oscilloscopes with a “nose to nose” calibration procedure* »
IEEE transactions on microwave Instrumentation and Measurement, vol. IM-43, n°2, pp. 347-354, April 1994.
- [10] **J. VERSPECHT**
« *Broadband Sampling Oscilloscope Characterization with the “nose to nose” Calibration procedure a theoretical analysis* »
Conference record of the 1994 IEEE Instrumentation and Measurement Technology Conference, Hamamatsu, Japan, pp. 526-529, May 1994.
- [11] **F. BLACHE**
« *Etude et conception d'un système de caractérisation fonctionnelle multiharmonique des transistors de puissance RF et microondes. Application à la mise en œuvre expérimentale de classes de fonctionnement à haut rendement.* »
Thèse de doctorat de l'Université de LIMOGES, n° d'ordre 56-95, LIMOGES, 1995.
- [12] **WILTRON COMPANY**
« *Vector Network Analyzer system. Model 360B* »
Maintenance Manual, 1993.
- [13] **WILTRON COMPANY**
« *Model 3636A Pulsed/CW Test Set* »
Maintenance Manual, 1992.
- [14] **D. BARATAUD**
« *Etude d'un banc de caractérisation fonctionnelle d'amplificateurs en régime fortement non linéaire.* »
Mémoire de DEA d'électronique et d'optronique, BREST, 1994.
- [15] **J. FITZPATRICK**
« *Error models for system measurements* »
Microwave Journal, pp. 63-66, May 1978.
- [16] **D. RYTTING**
« *An analysis of vector measurement accuracy enhancement techniques* »
Hewlett-Packard article, Santa Rosa – California, pp. 1-21, March 1982.
- [17] **HEWLETT-PACKARD**
« *An analysis of vector measurement accuracy enhancement techniques* »
Sonde de puissance.

[18] **C. ARNAUD**

*« Etude d'un banc de caractérisation fonctionnelle de composants non linéaires.
Application au tracé de contours à puissance d'entrée et de sortie constantes. »*

Mémoire de DEA d'électronique des hautes fréquences et d'optoélectronique,
LIMOGES, 1997.

**RESULTATS EXPERIMENTAUX
ET APPLICATIONS**

IV.1 INTRODUCTION.

L'objet de ce chapitre est de présenter des résultats expérimentaux obtenus d'une part avec le système d'analyse de réseau vectoriel modifié et, d'autre part, avec le système de mesure de réseau non linéaire (NNMS).

Il ne s'agit cependant pas de donner un catalogue de résultats mais de mettre en évidence, par des exemples significatifs de caractérisation, les possibilités et les capacités des deux bancs de mesure.

Les deux applications majeures rapportées ici concernent :

- des optimisations visuelles du fonctionnement de transistors microondes (transistors à effet de champ, TEC, ou transistors bipolaires à hétérojonctions, TBH) soumis à des signaux d'excitation simples (porteuses pures). Les résultats de ces mesures sont utilisés pour évaluer les performances des transistors et pour valider les modèles qui leur sont associés et qui sont implantés dans les logiciels de conception assistée par ordinateur des circuits microondes,
- des caractérisations de transistors (TEC et TBH) soumis à des excitations plus complexes de type biporteuse. Les mesures devraient permettre dans ce cas d'affiner encore un peu plus les modèles et de valider les méthodes d'analyse des circuits non linéaires (technique du transitoire d'enveloppe et des séries de Volterra à noyaux dynamiques).

**IV.2 CARACTERISATION FONCTIONNELLE DANS LE DOMAINE TEMPOREL
DE TRANSISTORS SOUMIS A DES EXCITATIONS SIMPLES : PORTEUSES
PURES.**

**IV.2.1 APPLICATION A LA SIMULATION EXPERIMENTALE DES CLASSES DE
FONCTIONNEMENT A HAUT RENDEMENT.**

**IV.2.1.1 Résultats de mesures obtenues à l'aide du système modifié d'analyse
de réseau vectoriel (ARV).**

Ce paragraphe a pour objectif de confirmer les conclusions principales du premier chapitre en ce qui concerne les classes de fonctionnement à haut rendement, par des résultats expérimentaux obtenus sur des transistors de moyenne puissance (<1 Watt), issus de la filière HP07 de la fonderie THOMSON, destinés aux radiocommunications mobiles :

- transistor MESFET, de développement de grille 8x100µm,
- transistor MESFET, de développement de grille 8x75µm.

Le transistor MESFET, de développement de grille 8x100µm est monté sur alumine WILTRON pour être caractérisé à l'aide du support de test UTF WILTRON 3680 K (Annexe 3), alors que le transistor MESFET, de développement de grille 8x75µm est mesuré sur plaque grâce à une station sous pointes.

La recherche des formes d'ondes de tension et de courant optimales correspondant à un rendement en puissance ajoutée maximal s'effectue pour une polarisation de type classe B :

- $V_{GS0} = -4,5$ V
- $V_{DS0} = 6$ V.

La fréquence fondamentale choisie pour les caractérisations des deux transistors est égale à 1,8 GHz.

IV.2.1.1.1 Simulation expérimentale d'une classe F.

Le banc de mesure utilisé est celui de la figure III.3-25 du chapitre précédent. La grille du transistor MESFET 8x100µm est connectée à la voie 1 du banc alors que le drain est relié à la voie 2 : le transistor fonctionne alors en amplificateur source commune. L'entrée du transistor est alors excitée par un signal purement sinusoïdal (signal incident) dont la puissance varie par pas de

Chapitre 4 : Résultats expérimentaux et applications.

1 dB. Pour chaque puissance, les amplitudes et les phases absolues de la fréquence fondamentale et des quatre premières fréquences harmoniques (5 fréquences mesurées : 1,8 ; 3,6 ; 5,4 ; 7,2 et 9 GHz) des ondes de puissances présentes aux accès du dispositif sous test sont déterminées. De ces mesures sont déduites les formes temporelles des tensions et courants extrinsèques, comme décrit au chapitre précédent.

La méthodologie suivie pour optimiser les performances en rendement en puissance ajoutée a consisté à déterminer successivement les impédances de charge optimales, à la fréquence fondamentale, puis à la seconde et à la troisième fréquence harmonique [1].

Les résultats des optimisations successives à f_0 ; f_0 et $2f_0$; f_0 , $2f_0$ et $3f_0$ sont donnés dans le tableau IV.2-1.

Optimisation	P_e (mW)	P_s (mW)	η_{aj} (%)	Gain (dB)	$Z_e(f_0)$ (Ω)	$Z_{ch}(f_0)$ (Ω)	$Z_{ch}(2f_0)$ (Ω)	$Z_{ch}(3f_0)$ (Ω)
f_0	8,3	162	69	13	11,3-j127 (0,94;-42°)	85+j40 (0,38; 31°)	42+j8 (0,12; 131°)	62+j6 (0,12; 27°)
$f_0, 2f_0$	9,2	177	73,7	13	12,3-j125 (0,94; -43°)	85+j40 (0,38; 31°)	0,5+j9 (0,98; 160°)	62+j6 (0,12; 27°)
$f_0, 2f_0, 3f_0$	9,1	191	81	13,3	11,4-j125 (0,94; -43°)	85+j40 (0,38; 31°)	0,5+j9 (0,98; 160°)	16+j145 (0,98; 19°)

Tableau IV.2-1

La figure IV.2-1 montre l'influence de la charge, présentée à chaque harmonique, sur les performances en puissance ajoutée et en rendement en puissance ajoutée du transistor MESFET 8x100 μ m, en fonction de la puissance d'entrée.

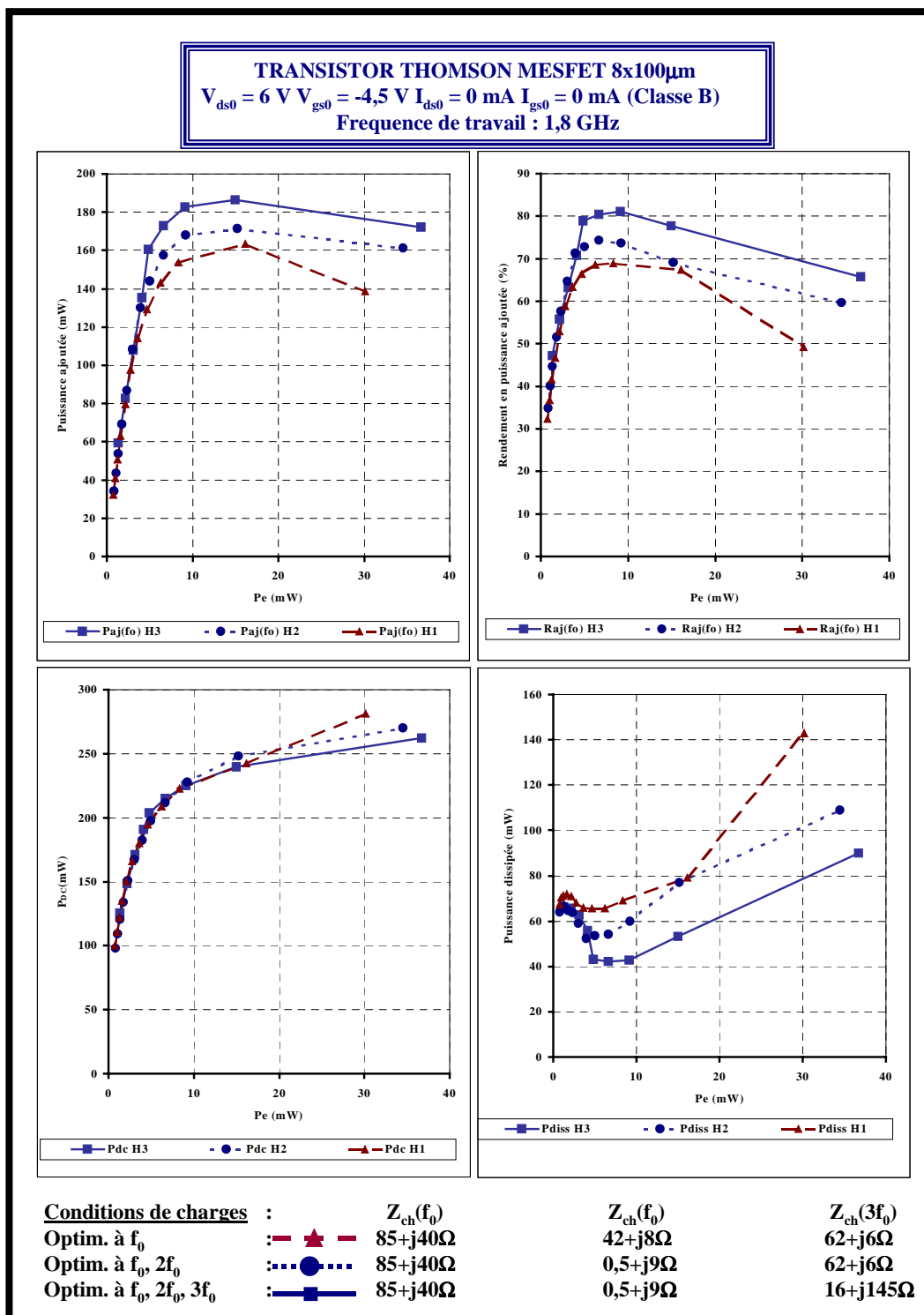


Figure IV.2-1

Force est de constater que le rendement en puissance ajoutée varie dans des proportions importantes en fonction des impédances de charge présentées aux différentes fréquences. En effet, lorsque la charge à $2f_0$ est optimisée, le rendement en puissance ajoutée augmente de 4,7 points

Chapitre 4 : Résultats expérimentaux et applications.

consécutivement à une augmentation de la puissance ajoutée et à une diminution simultanée de la puissance dissipée.

Lorsque la composante harmonique 3 est, à son tour, chargée sur l'impédance optimale, le rendement augmente une nouvelle fois de 7,3 points. Il évolue finalement de 73,7% à 81 % à cause d'une forte augmentation de la puissance ajoutée liée à une diminution de la puissance dissipée.

Les courbes de puissances dissipées passent par des minima locaux qui correspondent aux optima de rendement en puissance ajoutée.

L'influence de la charge présentée à chaque harmonique est aussi perceptible sur l'évolution des formes temporelles des tensions et courants ainsi que sur le cycle de charge du transistor.

Ainsi, la figure IV.2-2 représente, pour une puissance d'entrée correspondant au maximum de rendement en puissance ajoutée, les formes des tensions et courants extrinsèques aux accès du transistor MESFET 8x100 μ m lorsque la charge à la fréquence fondamentale f_0 est optimisée et lorsque les composantes harmoniques sont chargées sur 50 ohms.

Une première remarque s'impose en ce qui concerne la pureté spectrale de la tension d'entrée $V_{GS}(t)$ qui est une sinusoïde parfaite.

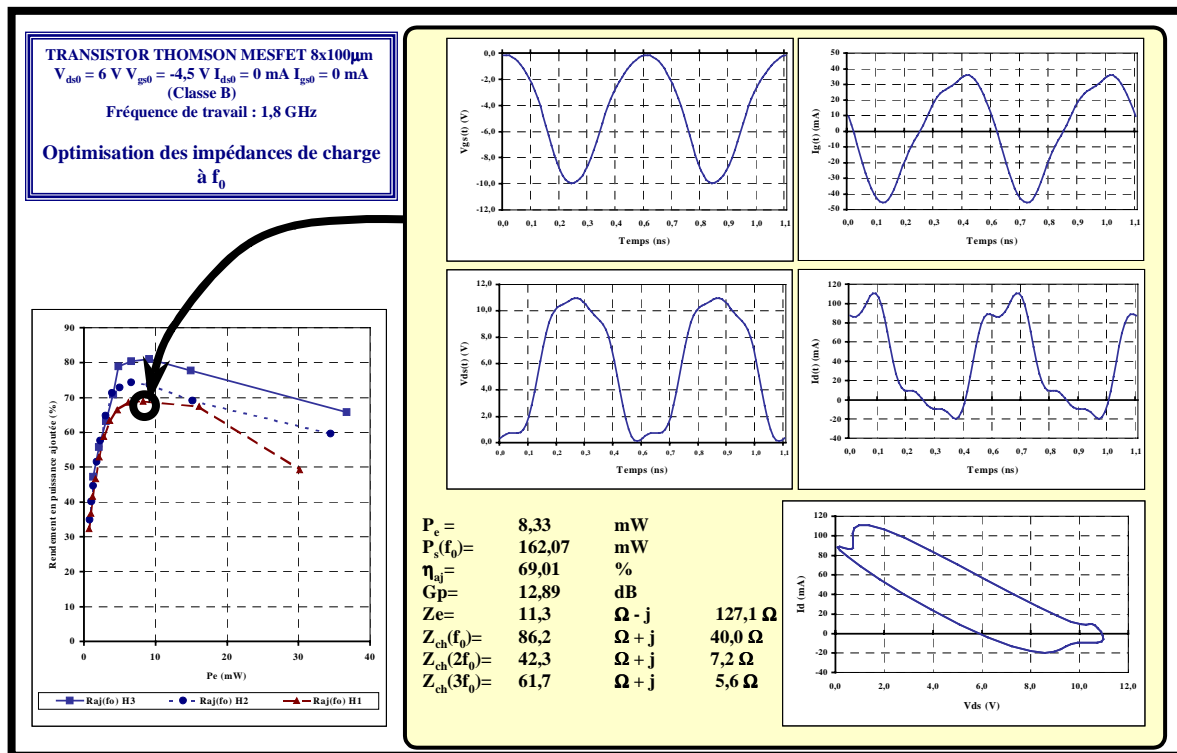


Figure IV.2-2

Chapitre 4 : Résultats expérimentaux et applications.

En revanche, l'observation des tensions et courants de sortie ainsi que du courant d'entrée prouve le comportement non linéaire du transistor. En particulier, un phénomène de saturation du courant de sortie peut être noté.

La figure IV.2-3 représente, quant à elle, les formes des tensions et courants extrinsèques aux accès du transistor MESFET 8x100µm lorsque la charge à la fréquence fondamentale f_0 est fixée à sa valeur optimale trouvée précédemment et lorsque l'impédance de charge à la seconde fréquence harmonique est optimale. Les tensions et les courants tracés sur cette figure correspondent au maximum de rendement des courbes de rendement en puissance ajoutée en fonction de la puissance d'entrée.

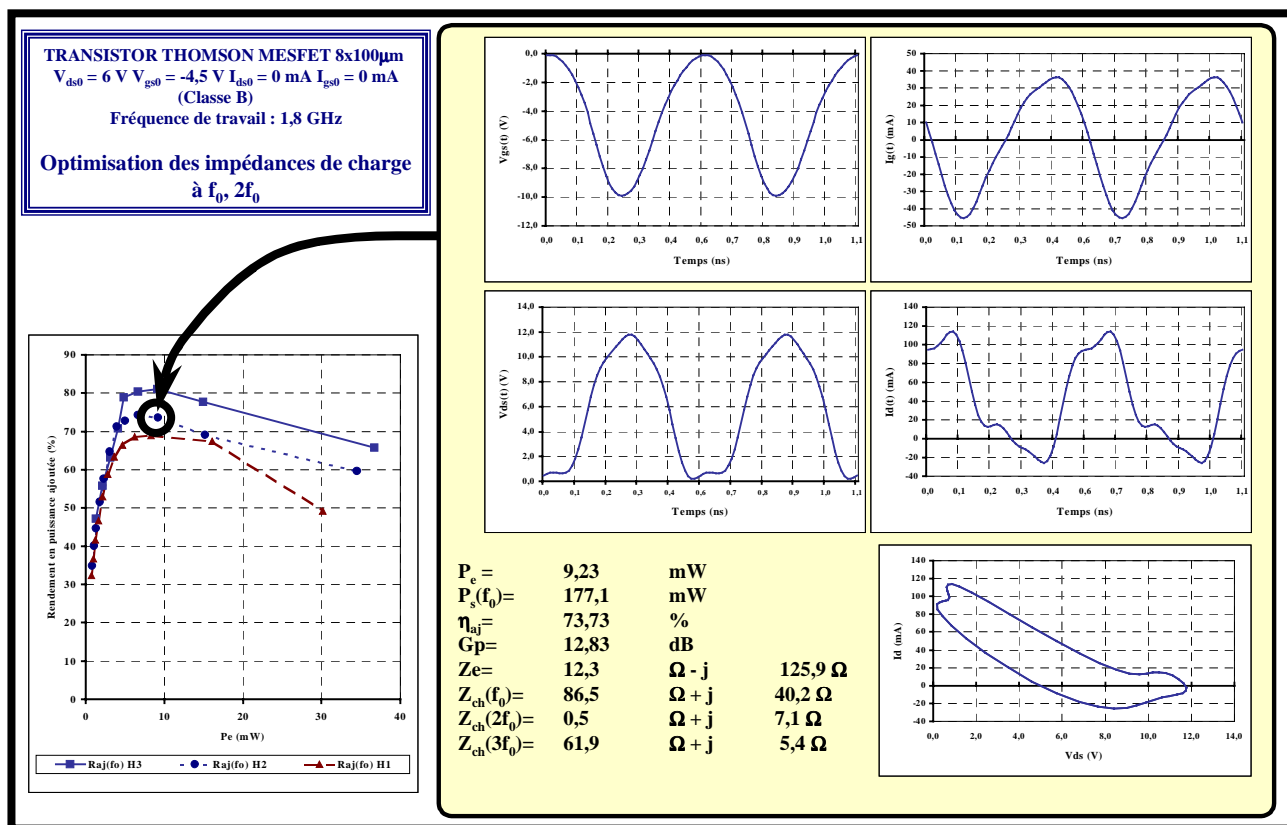


Figure IV.2-3

Il est à noter l'évolution remarquable de la tension de sortie par rapport à la figure IV.2-2 : bien qu'elle ne soit pas encore totalement « carrée », sa valeur maximale a augmenté de plus de 1 Volt. Cette augmentation très visible sur le cycle de charge donne lieu à une augmentation

Chapitre 4 : Résultats expérimentaux et applications.

sensible de la puissance de sortie, alors que la puissance consommée reste stable. Par conséquent, la conjugaison de ces deux phénomènes conduit à une forte amélioration du rendement en puissance ajoutée.

La figure IV.2-4 représente finalement les formes des tensions et courants extrinsèques aux accès du transistor MESFET 8x100 μ m lorsque les charges aux trois premières fréquences sont optimisées et pour une puissance d'entrée correspondant au rendement en puissance ajoutée optimal égal à 81 %. Cette valeur constitue, à notre connaissance, l'état de l'art en ce qui concerne ce type de composants.

Les formes des tensions et courants de sortie du transistor correspondent, dans ce cas, à un fonctionnement de type classe F : tension de sortie quasi carrée associée à un courant de sortie impulsionnel.

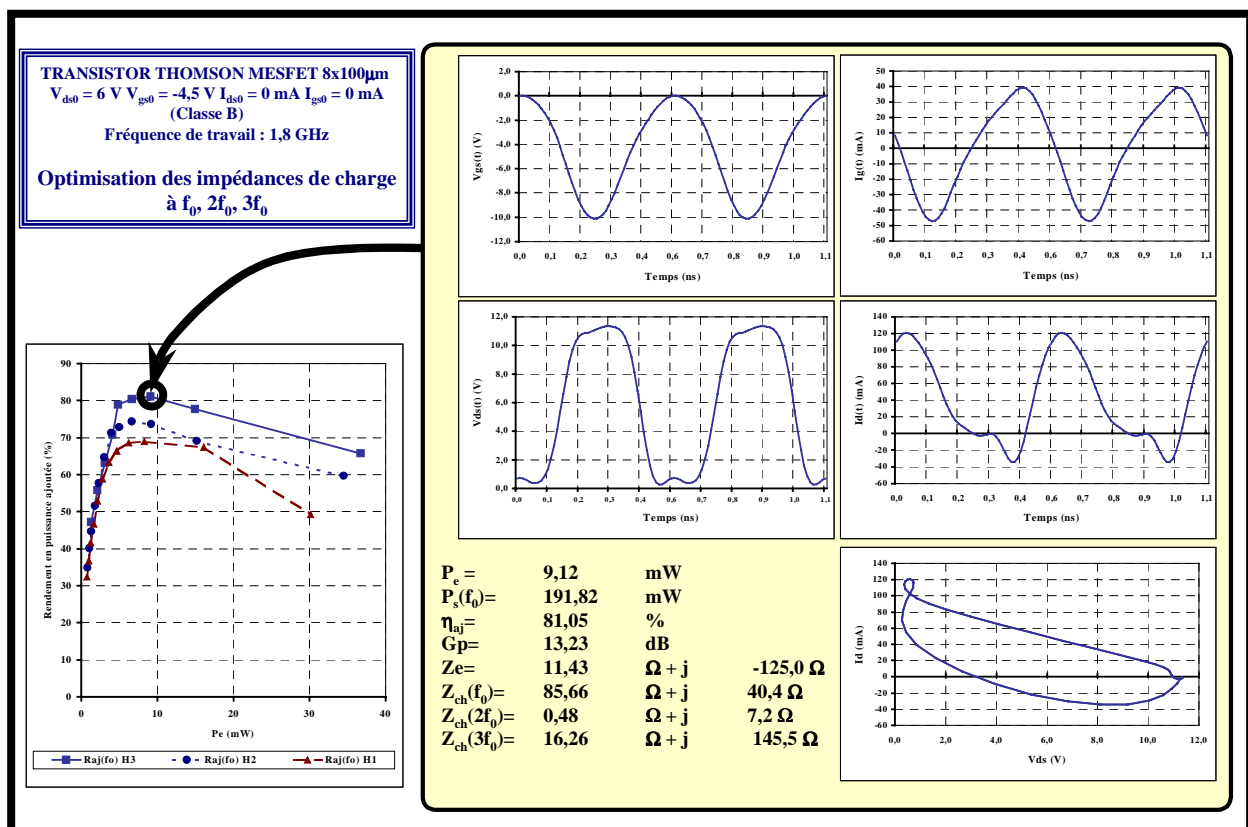


Figure IV.2-4

La recherche des impédances de charge à $2f_0$ et $3f_0$ permet de former de manière optimale la combinaison du courant et de la tension de sortie extrinsèques du transistor Cette observation

avait déjà été faite lors de l'optimisation des impédances de charge d'un transistor MESFET à l'aide d'un simulateur load-pull [2]. Pour la première fois, une caractérisation expérimentale, dans le domaine temporel et aux fréquences microondes, a permis de vérifier des résultats observés en simulation par les ingénieurs de conception.

Ces derniers, comme cela a été vu dans le premier chapitre, ont un besoin primordial de modèles non linéaires très fiables de composants radiofréquences et microondes. Les mesures précédentes ont aidé à la validation d'un modèle non linéaire du transistor MESFET $8 \times 100 \mu\text{m}$.

IV.2.1.1.2 Application à la validation des modèles non linéaires.

Une des applications majeures de ce système de mesure consiste donc à valider les modèles développés pour la conception assistée par ordinateur. Dans ce cadre, il est intéressant de comparer les résultats expérimentaux et les résultats issus de la simulation en ce qui concerne les classes de fonctionnement à très haut rendement.

L'extraction du modèle non linéaire du composant MESFET $8 \times 100 \mu\text{m}$ a été réalisée grâce à des mesures en impulsions, décrites au chapitre I.

La topologie du schéma électrique équivalent du transistor est représentée sur la figure IV.2-5. Les caractéristiques statiques $I(V)$ et les paramètres $[S]$ ont permis de déterminer les différentes valeurs des éléments de cette topologie.

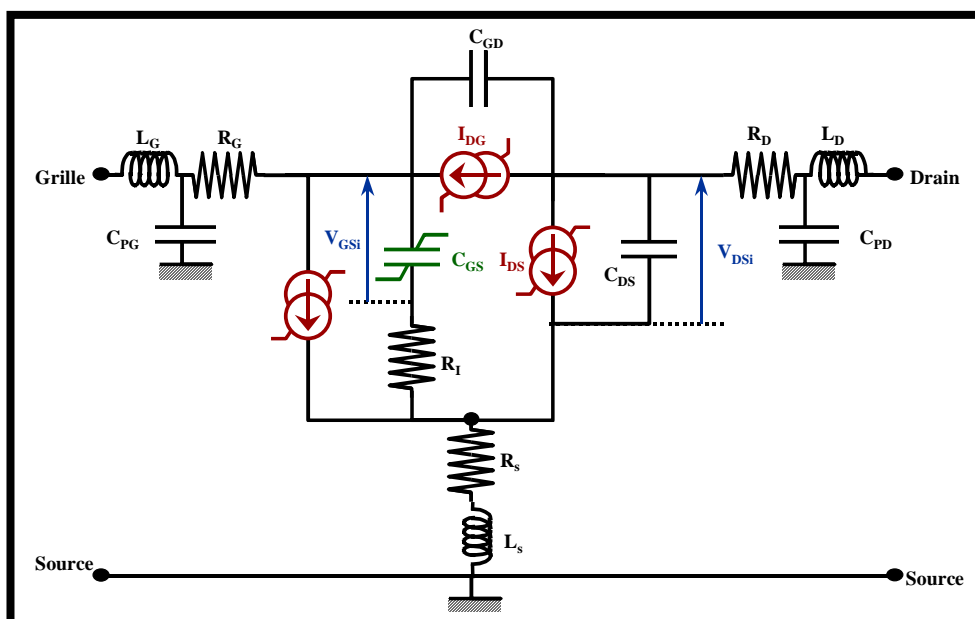


Figure IV.2-5

Chapitre 4 : Résultats expérimentaux et applications.

Quatre non-linéarités ont été prises en considération [3] : la diode d'entrée, la modélisation de la source de courant drain-source (de type Tajima [4]), le courant d'avalanche ainsi que la capacité C_{GS} . Le reste des éléments (C_{GD} , C_{DS} , R_I et τ) a des valeurs fixes.

Les éléments extrinsèques du circuit équivalent ont été extraits à partir des mesures de paramètres [S] « à froid » ($V_{GS} = 0$ V, $V_{DS} = 0$ V) [5], pour des fréquences de 1 à 20 GHz, de telle sorte que les valeurs suivantes ont été déterminées :

$$L_g = 286 \text{ pH} \quad R_g = 0,5 \ \Omega$$

$$L_s = 8 \text{ pH} \quad R_s = 0,9 \ \Omega$$

$$L_d = 281 \text{ pH} \quad R_d = 0,9 \ \Omega$$

Les éléments intrinsèques sont obtenus par la méthode analytique directe [6] à partir des paramètres Y intrinsèques déduits de la mesure des paramètres [S] au point de fonctionnement. Les caractéristiques suivantes ont alors été trouvées :

$$C_{gs_linéaire} = 622,7 \text{ fF} \quad C_{gd} = 88,95 \text{ fF} \quad C_{ds} = 159,75 \text{ fF}$$

$$C_{pg} = 184,8 \text{ fF} \quad C_{pd} = 87,29 \text{ fF} \quad R_I = 10,79 \ \Omega$$

Le modèle complet a ensuite été implanté dans le simulateur commercial d'équilibrage harmonique MDS.

Deux types de simulations ont alors été réalisés et conduisent aux mêmes résultats.

La première simulation a consisté à imposer les mêmes conditions de fermetures (aux trois premières fréquences harmoniques) que celles utilisées lors de la caractérisation expérimentale.

La seconde utilise la « technique des générateurs de substitution » pour trouver les impédances de charge optimales aux trois premières fréquences harmoniques conduisant à un maximum de rendement en puissance ajoutée. Les résultats de cette simulation ont permis de déterminer les impédances suivantes :

	$Z_{ch}(f_0) \ (\Omega)$	$Z_{ch}(2f_0) \ (\Omega)$	$Z_{ch}(3f_0) \ (\Omega)$
Optimisation	84+j40	0,0+j0,0	14+j140
Mesures	85+j40	0,5+j9	16+j145

Tableau IV.2-2

Chapitre 4 : Résultats expérimentaux et applications.

La similitude des résultats obtenus entre la caractérisation et la simulation par la « technique des générateurs de substitution » est une première confirmation de la validité du modèle.

Pour une validation plus complète, une comparaison des formes temporelles des tensions et courants extrinsèques simulés et mesurés est nécessaire. La figure IV.2-6 rend compte des résultats de simulation et de caractérisation pour les optima de rendement en puissance ajoutée.

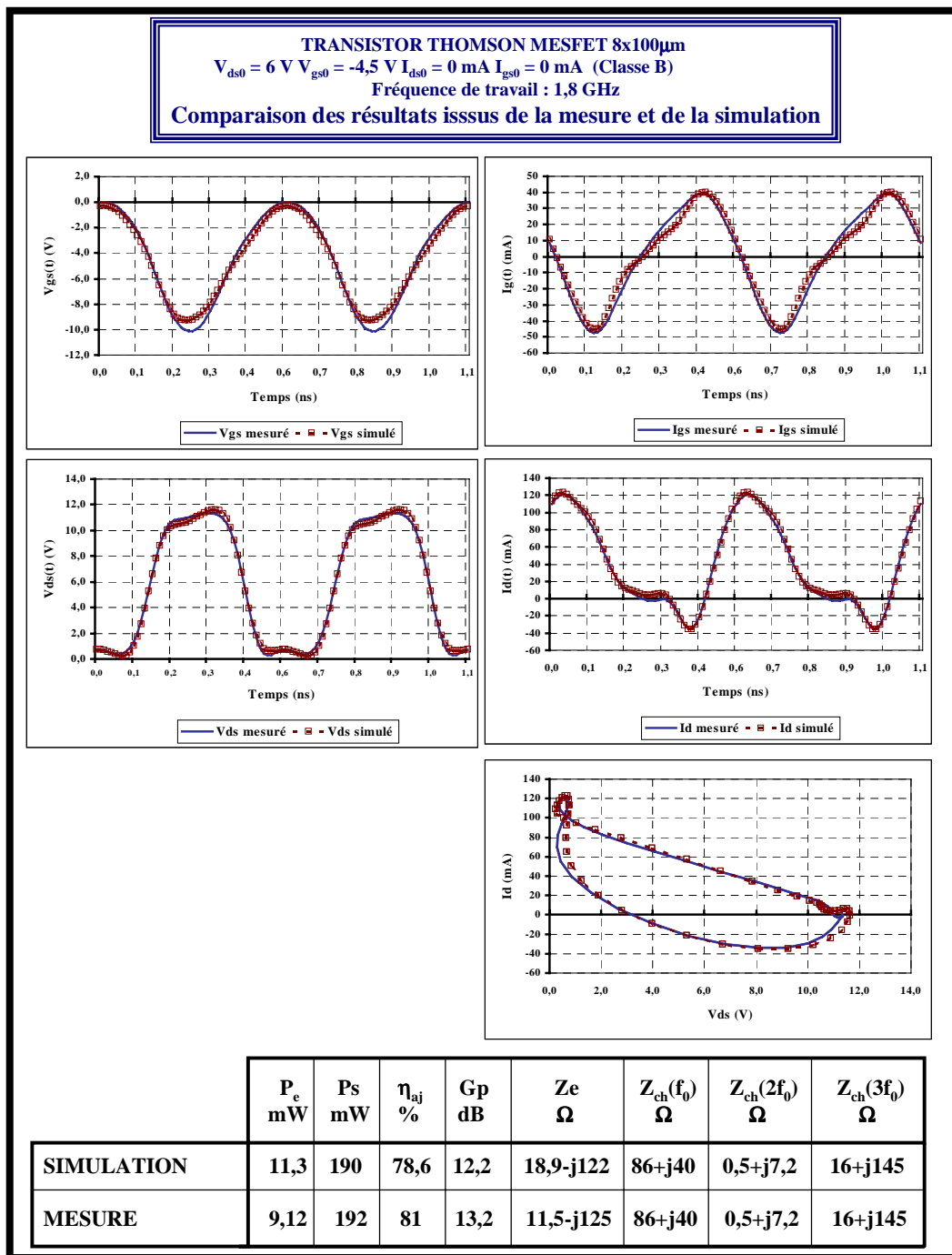


Figure IV.2-6

Le très bon accord observé entre les mesures et la simulation, tant au niveau des formes d'ondes des tensions et courants, du cycle de charge qu'à celui des performances en puissance, met en évidence la validité du modèle non linéaire du transistor MESFET 8x100 μ m. Les différences les plus importantes apparaissent pour les formes d'ondes de la tension et du courant d'entrée. Cette différence est aussi lisible dans les valeurs de l'impédance d'entrée et de la puissance d'entrée qui entraîne le faible écart entre les rendements en puissance ajoutée. Il est probable que cette disparité provient du fait que le modèle utilisé ne tient pas compte des effets de piège et des effets thermiques.

IV.2.1.2 Résultats de mesures obtenues à l'aide du système de mesure de réseau non linéaire (NNMS).

IV.2.1.2.1 Application à la simulation expérimentale d'une classe F et à la validation expérimentale des modèles non linéaires.

Le même type de caractérisation expérimentale a été réalisé à l'aide du banc de mesure décrit sur la figure III.2-18 du chapitre précédent. La différence essentielle avec le premier paragraphe porte sur le système de mesure utilisé (NNMS) et sur le composant mesuré, puisqu'il s'agit d'un transistor de la fonderie THOMSON MESFET 8x75 μ m (filiale HP07). Ce transistor est monté sur « plaque » et les mesures sont réalisées avec une station sous pointes. Le système est configuré pour déterminer les amplitudes et les phases absolues des 9 premières composantes harmoniques des tensions et courants aux accès du dispositif sous test.

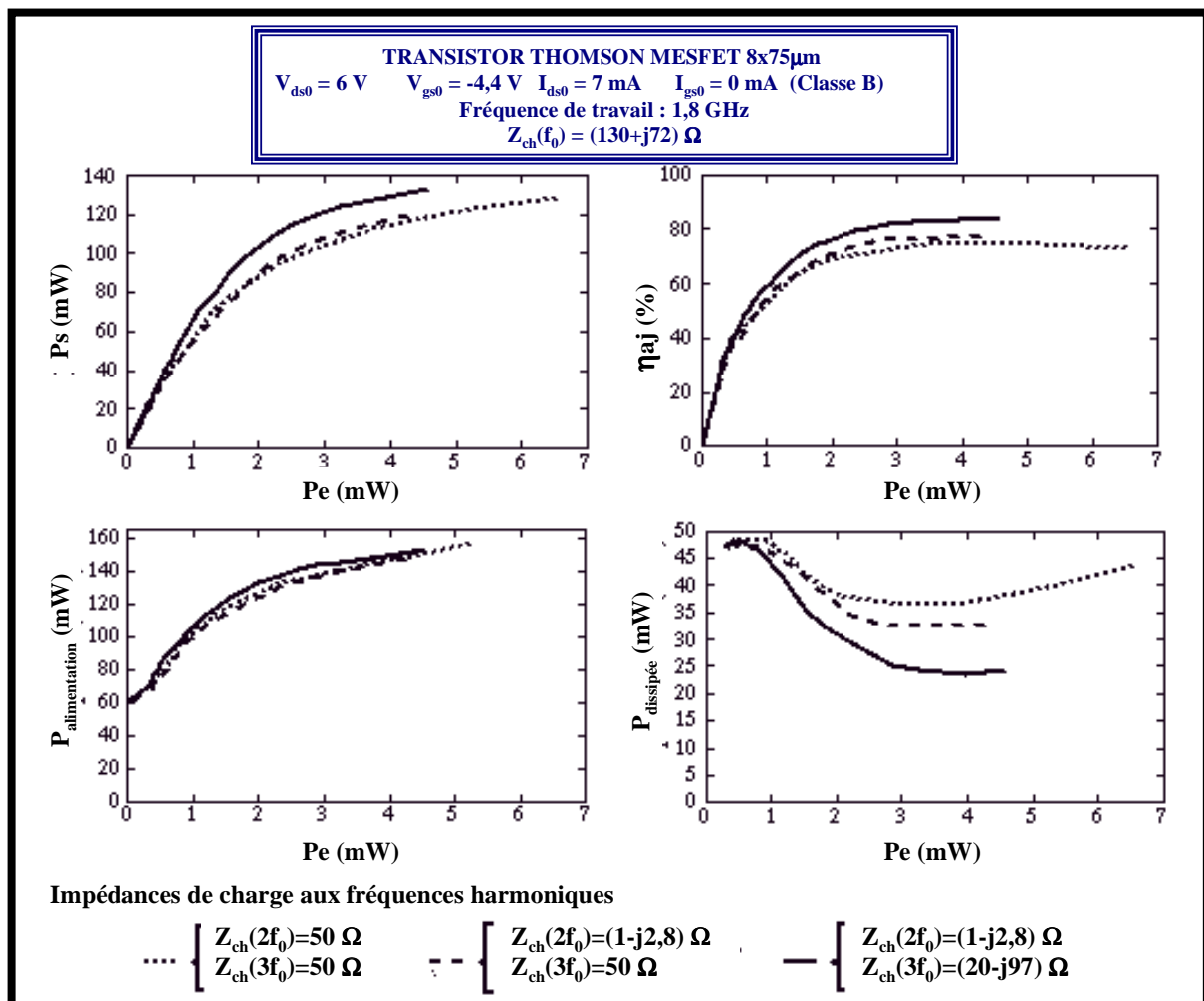
La figure IV.2-7 montre l'évolution des performances en puissance ajoutée et en rendement en puissance ajoutée associés aux puissances d'alimentation et aux puissances dissipées du transistor MESFET 8x75 μ m en fonction de la puissance d'entrée. La superposition des courbes pour différentes impédances présentées en sortie du transistor aux fréquences $2f_0$ et $3f_0$ prouvent, là encore, le rôle prépondérant des fréquences harmoniques sur les performances du transistor, en particulier sur le rendement en puissance ajoutée, comme indiqué sur le tableau IV.2-3.

Une augmentation de 10 points sur les valeurs de rendement en puissance ajoutée est obtenue lorsque les charges aux fréquences harmoniques sont optimisées. Les raisons de cette amélioration par rapport à des impédances de 50 ohms à $2f_0$ et $3f_0$ restent identiques à celles

présentées pour le MESFET 8x100µm. La valeur finale de 84 % constitue l'état de l'art pour les transistors MESFET 8x75µm.

Optimisation	P_e (mW)	P_s (mW)	η_{aj} (%)	Gain (dB)	$Z_{ch}(f_0)$ (Ω)	$Z_{ch}(2f_0)$ (Ω)	$Z_{ch}(3f_0)$ (Ω)
f_0	6,5	129	74	13	129+j74	50	50
$f_0, 2f_0$	4,3	120	78	14,4	129+j74	1-j3	50
$f_0, 2f_0, 3f_0$	6,5	133	84	13,1	129+j74	1-j3	21+j96

Tableau IV.2-3



Chapitre 4 : Résultats expérimentaux et applications.

Le comportement non linéaire du composant est mis en évidence sur la figure IV.2-8 qui représente l'évolution des formes temporelles des tensions et courants de drain extrinsèques en fonction de la puissance d'entrée, pour un fonctionnement de type classe F du transistor MESFET $8 \times 75 \mu\text{m}$.

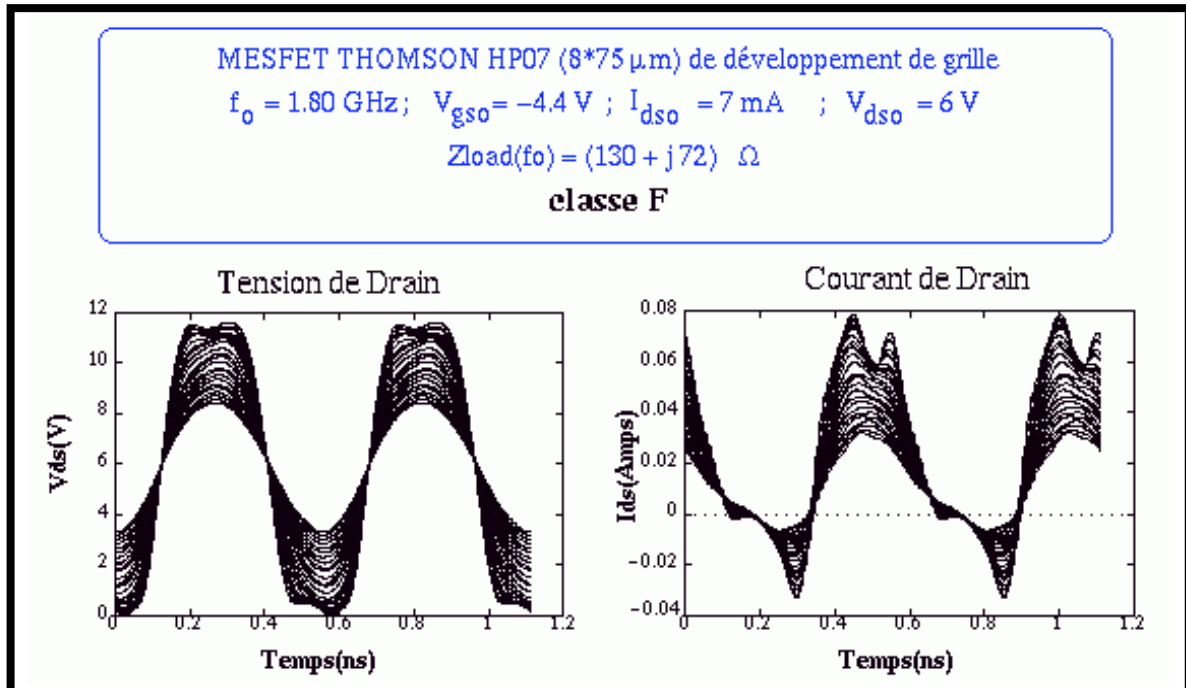


Figure IV.2-8

Pour de faibles puissances du signal d'excitation, la tension de drain est quasi sinusoïdale, ce qui correspond à un fonctionnement quasi linéaire du transistor. En revanche à fort signal, les tensions et courants de drain correspondent aux définitions d'un fonctionnement en classe F et sont représentatifs de la saturation du transistor (tension de drain écrêtée, quasi carrée et courant de drain très distordu).

De même que pour le transistor MESFET $8 \times 100 \mu\text{m}$, ces mesures ont permis de vérifier la validité du modèle non linéaire associé au transistor MESFET $8 \times 75 \mu\text{m}$. La topologie utilisée est identique à celle présentée sur la figure IV.2-5.

La figure IV.2-9 permet une comparaison des résultats issus de la simulation utilisant le modèle non linéaire complet implanté dans MDS avec ceux obtenus lors de la caractérisation

Chapitre 4 : Résultats expérimentaux et applications.

expérimentale. Elle représente les tensions et les courants extrinsèques aux accès du transistor MESFET $8 \times 75 \mu\text{m}$ pour une puissance d'entrée correspondant à l'optimum de rendement en puissance ajoutée mesuré et simulé.

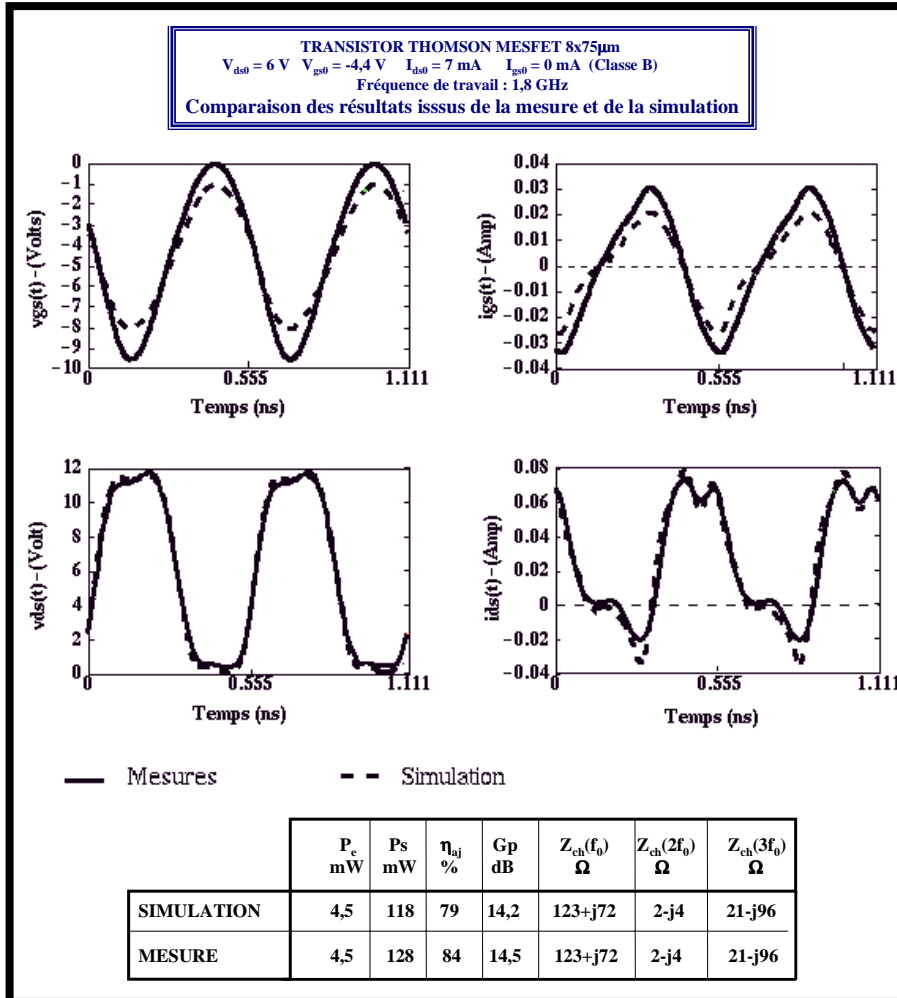


Figure IV.2-9

Dans ce cas aussi, un bon accord est observé entre les formes d'ondes des tensions et courants mesurés et simulés. En conséquence, le modèle non linéaire du transistor MESFET $8 \times 75 \mu\text{m}$, qui comme le précédent ne prend pas en compte les effets de piège et les effets thermiques, est validé par cette caractérisation temporelle en fort signal.

IV.2.2 APPLICATION A LA SIMULATION EXPERIMENTALE D'UN DOUBLEUR DE FREQUENCE.

IV.2.2.1 Optimisation des impédances de charge d'un transistor bipolaire à hétérojonction pour un fonctionnement en doubleur de fréquence.

Dans le premier chapitre de cette thèse, un exemple de conception de doubleur de fréquence a été donné. Ce paragraphe a pour but d'en illustrer les principaux résultats et principes.

Un transistor bipolaire à hétérojonction (TBH) issu de la filière HBT de la fonderie THOMSON est utilisé pour cette démonstration. Ce transistor, appelé CED824, comporte 8 doigts d'émetteur de $4 \times 40 \mu\text{m}^2$. Il est monté sur alumine WILTRON pour être caractérisé à l'aide du support de test UTF WILTRON 3680 K (Annexe 3).

Le banc de mesure utilisé est représenté sur la figure IV.2-10. Il associe le système d'analyse de réseau vectoriel modifié WILTRON W360PS20A avec l'environnement de type load-pull développé à l'I.R.C.O.M. de LIMOGES [7]. A ce banc, a été ajoutée une boucle supplémentaire sur la voie 1 permettant de réaliser des mesures de type « source-pull » [8].

Cette boucle permet de contrôler l'impédance présentée à l'entrée du transistor à la seconde fréquence harmonique, $2f_0$.

Dans le chapitre I, la fréquence de sortie du doubleur était égale à 38 GHz. Le matériel nécessaire pour une caractérisation expérimentale à cette fréquence n'était pas disponible dans le laboratoire. Pour démontrer les capacités du banc de mesure mis en place au cours de cette thèse, la fréquence d'excitation du TBH est donc fixée à 1,2 GHz.

Il est évident que réaliser un doubleur à des fréquences aussi basses ne présente que peu d'intérêt. L'objectif est ici de vérifier quelques principes de conception pour les multiplieurs de fréquences. Les résultats présentés dans ce paragraphe pour des fréquences basses peuvent être généralisés à des fréquences beaucoup plus hautes.

Dans un premier temps, la boucle présente sur la voie 1 du banc de mesure est éteinte. L'impédance présentée à l'entrée du transistor TBH CED824, à la seconde fréquence harmonique $2f_0$, est alors celle du circulateur placé avant le té de polarisation, soit un coefficient de réflexion égal à :

$$\Gamma_{\text{source}}(2f_0) = 0,26e^{-j128^\circ}.$$

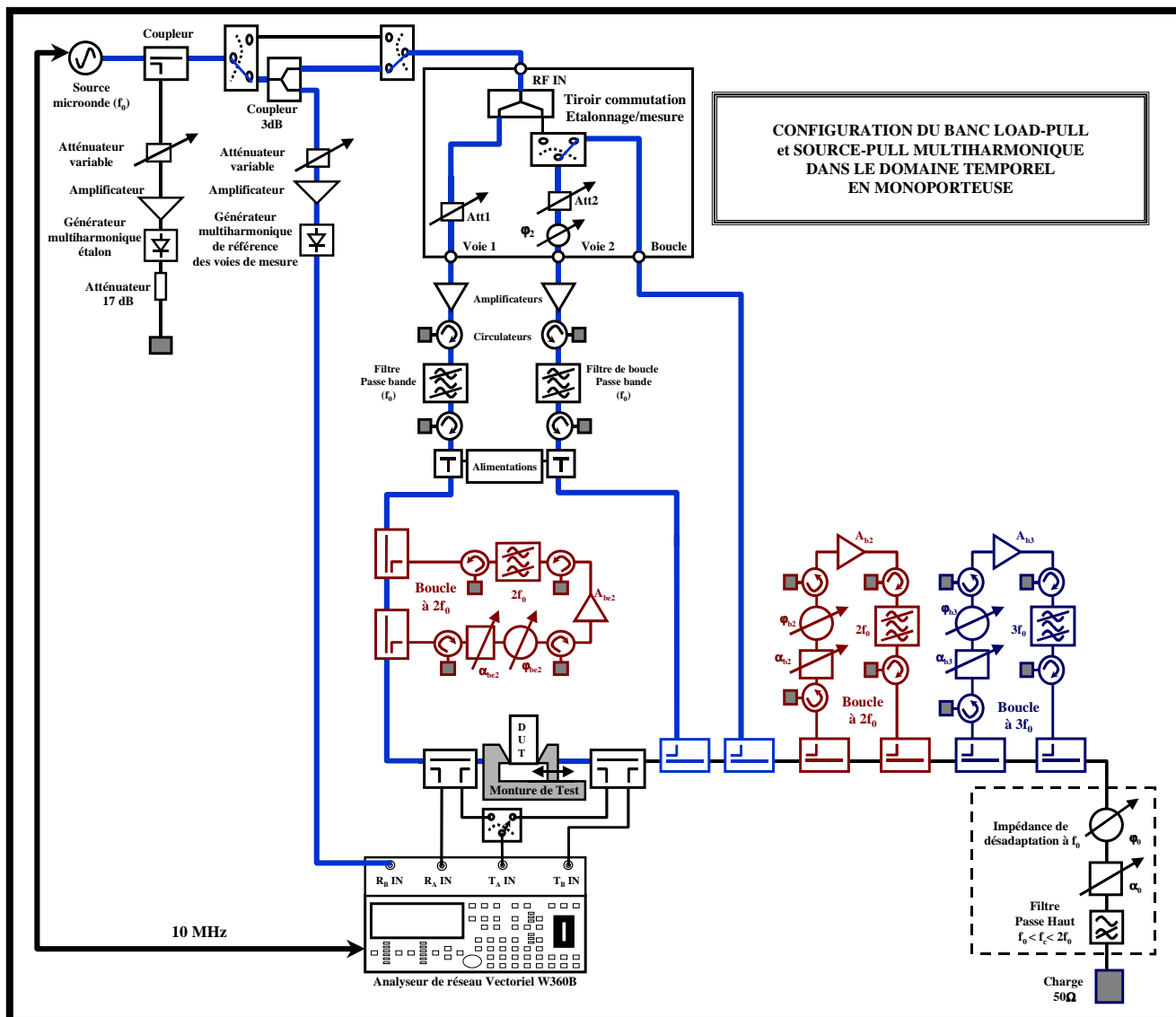


Figure IV.2-10

Les impédances de charge sont optimisées à l'aide des boucles actives placées sur la voie 2 du banc de mesure de telle sorte qu'elles soient égales à :

- une impédance proche du court-circuit à la fréquence fondamentale $f_0=1,2\text{GHz}$,
- l'impédance optimale à la seconde fréquence harmonique $2f_0=2,4\text{GHz}$ pour obtenir un maximum de puissance de sortie,
- l'impédance optimale à la troisième fréquence harmonique $3f_0=3,6\text{GHz}$ pour obtenir un maximum de puissance de sortie à $2f_0=2,4\text{GHz}$.

Chapitre 4 : Résultats expérimentaux et applications.

Les tensions et les courants extrinsèques (prenant en compte les cinq premières composantes spectrales) présents aux accès du TBH CED824 et le cycle de charge associé sont représentés sur la figure IV.2-11.

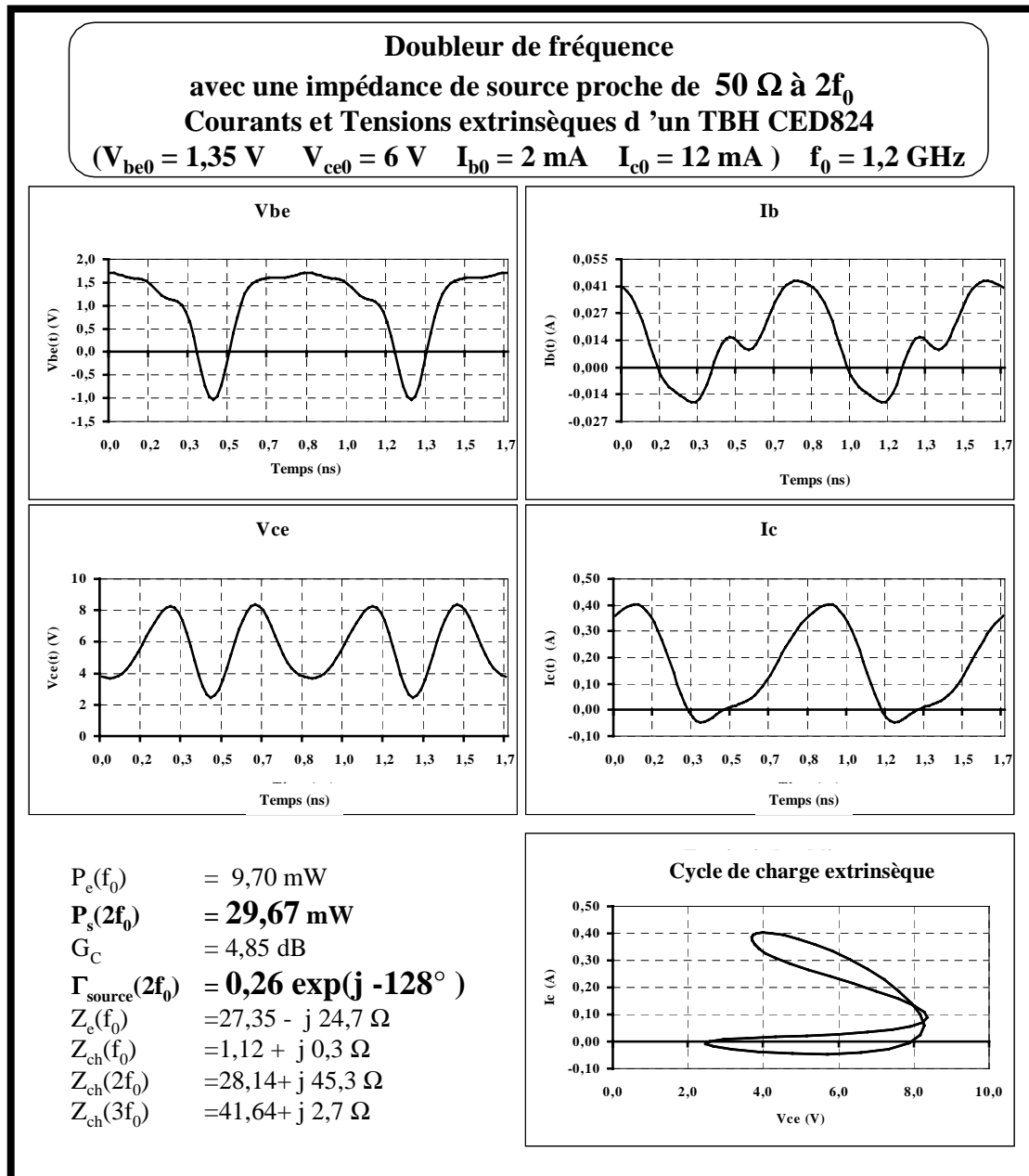


Figure IV.2-11

Le cycle de charge ainsi que la tension de sortie sont caractéristiques d'un fonctionnement de type doubleur de fréquence du transistor. Toutefois, les excursions en tension V_{CE} et en courant

I_C sont relativement réduites, ce qui conduit à une puissance de sortie à $2f_0$ assez faible : 30 mW. Il en va de même pour le gain de conversion dont la valeur ne dépasse pas 4,9 dB.

Une remarque supplémentaire concerne l'optimisation de l'impédance de charge au troisième harmonique : l'impédance optimale est très proche de 50 ohms, bien que tout l'abaque ait été couvert lors de la caractérisation à cette fréquence. Il est donc possible d'en déduire le rôle peu important que joue cette composante fréquentielle sur les performances du transistor dans un fonctionnement en doubleur de fréquence.

IV.2.2.2 Influence des composantes harmoniques présentées à l'entrée du transistor sur ses performances de doubleur de fréquence.

Compte tenu du caractère non unilatéral très marqué des transistors bipolaires à hétérojonction, les conclusions du chapitre I liées à l'influence de l'impédance de source présentée à l'entrée du transistor au second harmonique doivent être particulièrement vérifiées.

Afin de confirmer ce résultat, une optimisation de l'impédance de source a été réalisée à l'aide de la boucle active présente sur la voie 1 du banc de mesure de la figure IV.2-10. Cette caractérisation de type « source-pull » a été effectuée avec les impédances de charge fixées lors de la caractérisation « load-pull » présentée auparavant [9].

La figure IV.2-12 présente les tensions et courants ainsi que le cycle de charge résultant de l'optimisation des impédances de charge et de l'impédance de source pour maximiser la puissance de sortie à $2f_0$ du transistor TBH CED824.

Une augmentation très importante des excursions des tensions et des courants collecteur permettent des accroissements importants :

- ↪ de la puissance de sortie qui passe de 30 mW à 153 mW,
- ↪ du gain de conversion qui gagne 6,3 dB, passant de 4,9 dB à 11,2.

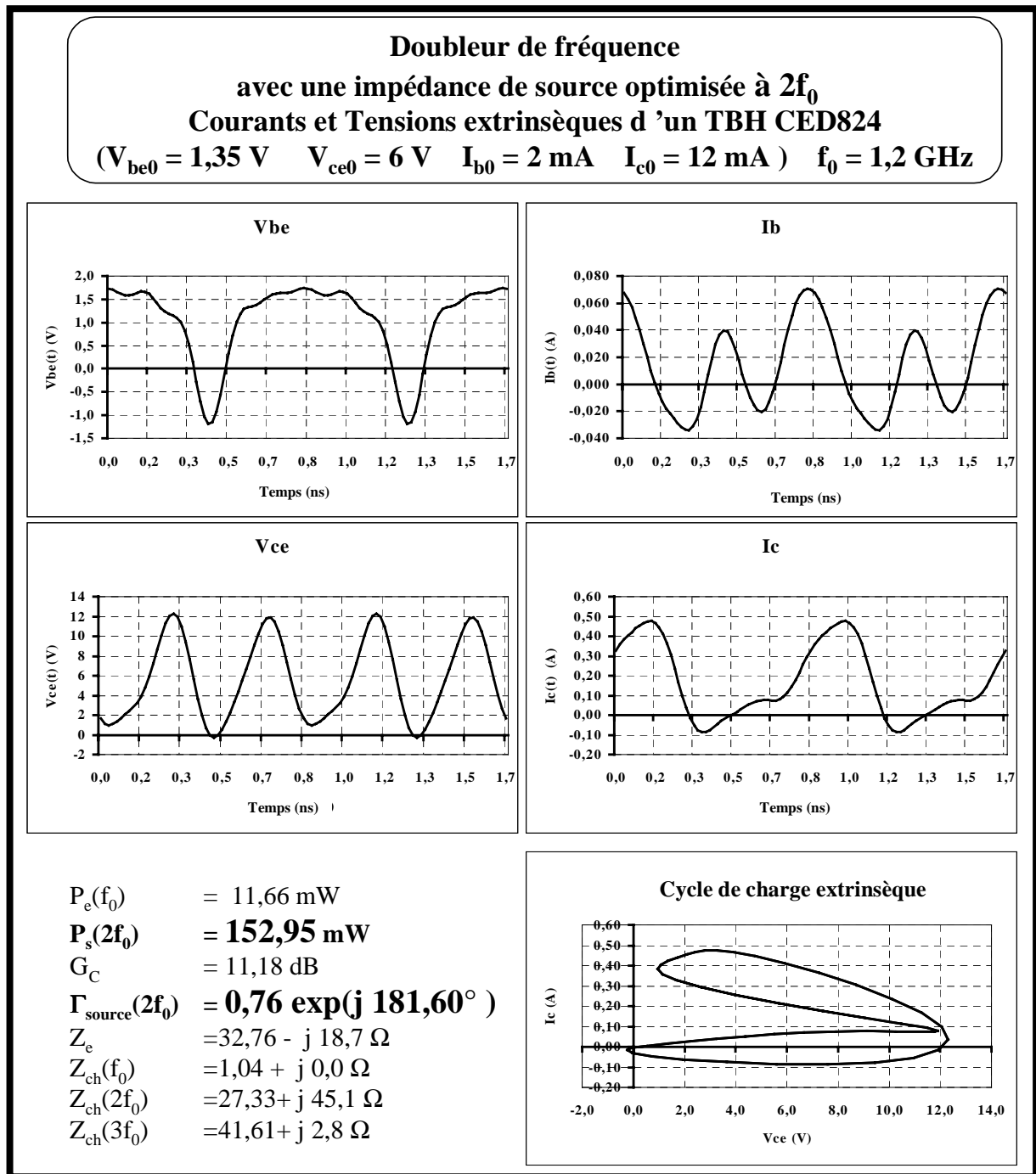


Figure IV.2-12

Une conclusion s'impose alors : il est nécessaire, pour les ingénieurs de conception qui désirent réaliser des multiplieurs de fréquence, de prendre en considération non seulement les impédances placées en sortie des composants mais aussi celles présentées à leur entrée, notamment celle à la fréquence du signal de sortie du multiplieur.

L'impédance de source optimale trouvée lors de l'optimisation du transistor TBH CED824 n'est pas strictement égale à un court-circuit. En effet, il a été noté lors de la caractérisation expérimentale que pour des impédances très proches du court-circuit le TBH CED824 présentait des risques d'oscillation importants. Ce résultat souligne l'importance, lors de la conception d'un système ou d'un circuit microonde, de réaliser des études de stabilité linéaire et non linéaire.

IV.3 CARACTERISATION FONCTIONNELLE DANS LE DOMAINE TEMPOREL DE TRANSISTORS SOUMIS A DES EXCITATIONS COMPLEXES : DEUX PORTEUSES SYNCHRONES.

Le paragraphe précédent a montré tout l'intérêt de caractériser dans le domaine temporel des composants radiofréquences ou microondes, dans la perspective de valider les modèles non linéaires qui leur sont associés. Toutefois les modèles présentés ne prenaient pas en compte tous les phénomènes liés aux constantes de temps thermiques ou aux constantes de temps des effets de piège.

Il s'agit donc maintenant de démontrer

- 1) la capacité de chacun des deux systèmes de mesure, NNMS et WILTRON W360PS20A, à analyser des signaux complexes issus d'un transistor microonde soumis à une excitation de type biporteuse,
- 2) l'intérêt de ce type de caractérisation pour une validation plus fine des modèles non linéaires des transistors.

IV.3.1 RESULTATS DE MESURES OBTENUES A L'AIDE DU SYSTEME DE MESURE DE RESEAU NON LINEAIRE (NNMS).

A l'heure actuelle, l'attention portée aux transistors bipolaires à hétérojonction, dans le cadre de conception d'amplificateurs de puissance employés dans les systèmes de communication entre mobiles, est de plus en plus grande. En effet, ces transistors se révèlent être très performants en terme de rendement en puissance ajoutée [10], même si leurs caractéristiques sont très dépendantes de la température.

Par conséquent les ingénieurs de conception qui souhaitent utiliser des transistors bipolaires à hétérojonction en CAO doivent bénéficier de modèles électrothermiques très précis.

Ces modèles doivent notamment inclure des sources de courant convectives et des capacités variables en fonction de la température.

C'est pourquoi, un effort important a été développé ces dernières années pour valider les modèles électrothermiques par des mesures « fort signal » innovantes et appropriées.

IV.3.1.1 Caractérisation en biporteuse.

Le banc de mesure, fondé sur le système de mesure de réseau non linéaire (NNMS), est configuré comme sur la figure III.2-19 du chapitre précédent. Cette configuration permet d'évaluer l'intermodulation des transistors [11].

Le transistor bipolaire à hétérojonction mesuré est issu de la filière HBT de la fonderie THOMSON. Ce transistor, appelé CED423, comporte 4 doigts d'émetteur de $2 \times 30 \mu\text{m}^2$. Sa caractérisation est faite grâce à une station sous pointes.

L'excitation est obtenue en sommant deux signaux sinusoïdaux synchrones dont les fréquences sont séparées de 100 kHz autour d'une fréquence centrale égale à 1,8 GHz. Le transistor est alors soumis à l'équivalent d'une modulation double bande à porteuse supprimée (DBAPS).

Le TBH CED423 est polarisé en classe B ($V_{BE0} = 1 \text{ V}$ et $V_{CE0} = 7 \text{ V}$) et il est chargé par 50 ohms. Le NNMS mesure les amplitudes et les phases absolues des composantes spectrales des tensions et courants aux accès du transistor, autour des 5 premières fréquences harmoniques de 1,8 GHz. Les produits d'intermodulation d'ordre 7 sont pris en compte ; par conséquent, le nombre total de fréquences mesurées est égal à 38. Les niveaux de puissance des deux signaux sinusoïdaux d'entrée sont identiques et varient dans les mêmes proportions.

La figure IV.3-1 représente les formes temporelles des courants et tensions extrinsèques mesurées à l'entrée et à la sortie du TBH. Pour rendre plus lisible ces graphiques, un traitement numérique est appliqué pour ne représenter que 10 périodes de la porteuse RF à l'intérieur de la période du signal d'enveloppe.

Les valeurs de ces deux périodes sont égales à :

- $T_{RF} = 5,55 \text{ ns}$
- $T_{BF} = 10 \mu\text{s}$

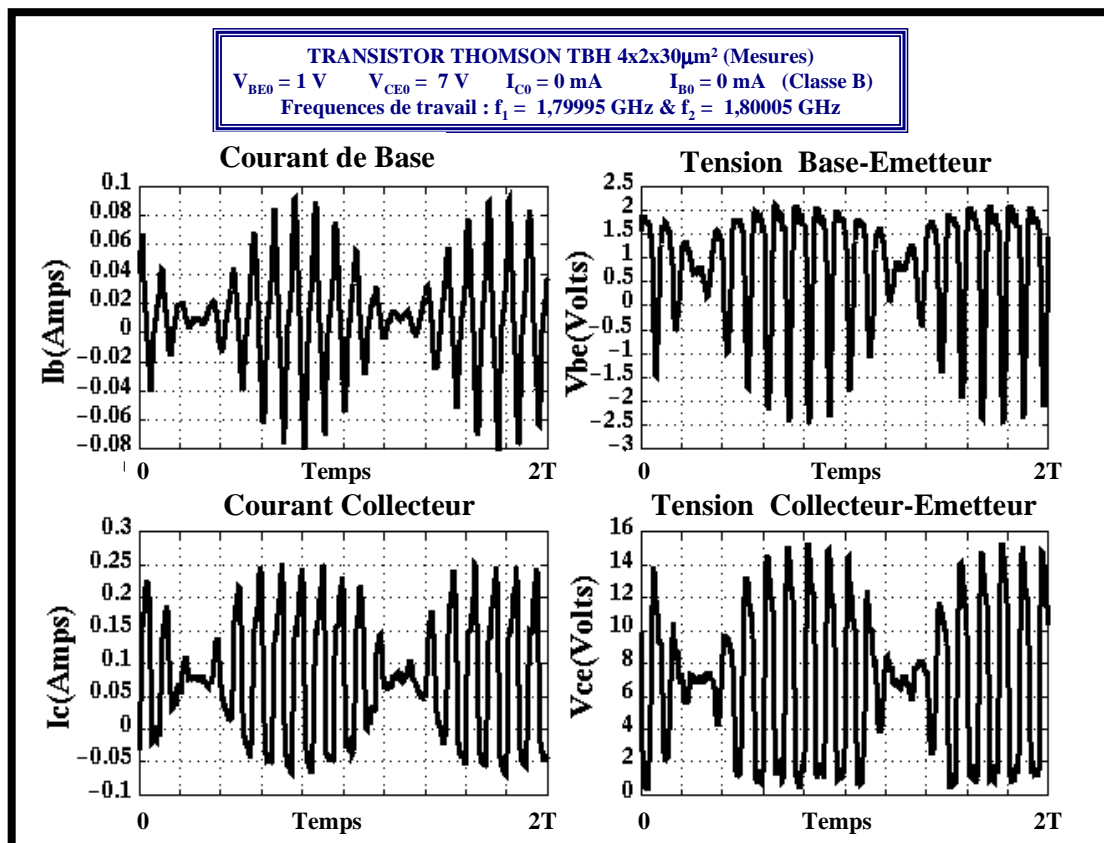


Figure IV.3-1

Cette dernière figure permet d'observer l'enveloppe des formes temporelles des tensions et courants extrinsèques microondes du TDH CED423 et notamment la saturation de la tension V_{CE} et du courant collecteur. Ces courbes fournissent aussi un contrôle visuel des distortions de la porteuse et de l'enveloppe des signaux.

Par ailleurs, il est possible remarquer le déphasage à l'origine, caractéristique des signaux modulés en amplitude à porteuse supprimée.

IV.3.1.2 Application à la validation des modèles non linéaires discrets.

Les caractérisations convective et hyperfréquence du composant TBH CED423 ont donné lieu à l'extraction d'un modèle électrothermique comparable à celui présenté dans le premier chapitre et dont la topologie est rappelée sur la figure IV.3-2.

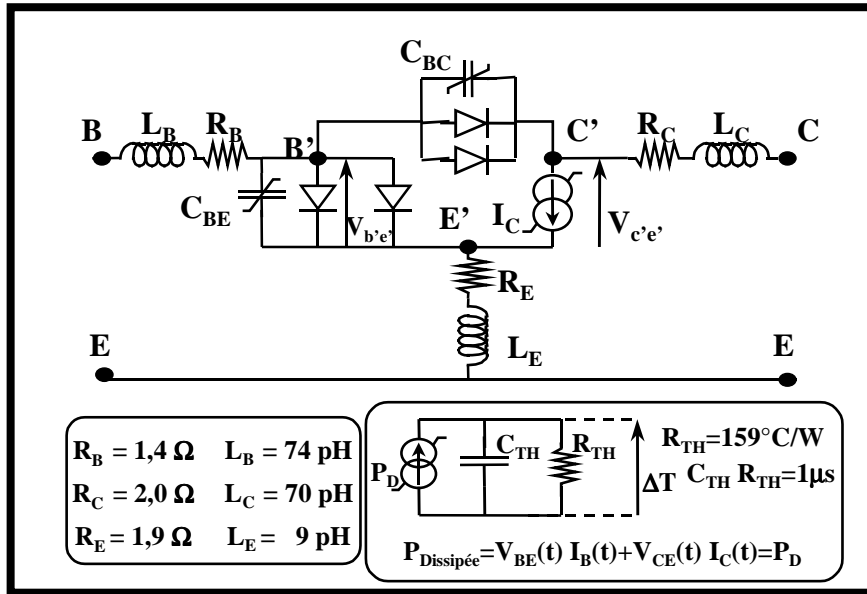


Figure IV.3-2

Des simulations sont ensuite réalisées, une fois le modèle implanté dans le logiciel d'équilibrage harmonique MDS, dans les mêmes conditions que celles de la caractérisation expérimentale ($f_1 = 1,79995 \text{ GHz}$ et $f_2 = 1,80005 \text{ GHz}$).

La figure IV.3-3 présente les formes temporelles des courants et tensions extrinsèques simulées aux accès du TBH.

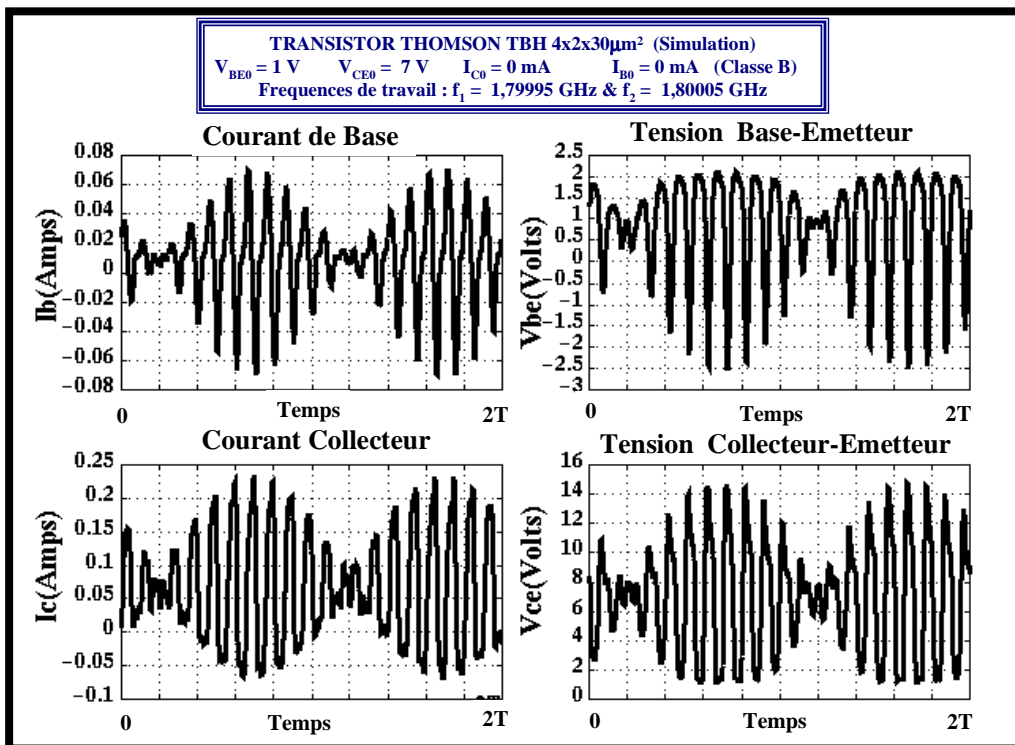


Figure IV.3-3

Le bon accord observé entre les formes d'ondes des tensions et courants mesurés et simulés permet, sans conteste, une validation fine du modèle non linéaire du transistor bipolaire à hétérojonction.

IV.3.2 RESULTATS DE MESURES OBTENUES A L'AIDE DU SYSTEME MODIFIE D'ANALYSE DE RESEAU VECTORIEL (ARV).

IV.3.2.1 Extraction des caractéristiques d'intermodulation.

Le même type de mesures en biporteuse a été accompli avec le banc de mesure décrit sur la figure III.3-26 et fondé sur l'utilisation du système d'analyse de réseau vectoriel modifié WILTRON W360PS20A.

La figure IV.3-4 montre les résultats de mesures obtenues avec un transistor MESFET 8x75 μ m, issu de la filière HP07 de la fonderie THOMSON et monté sur alumine WILTRON pour être caractérisé à l'aide du support de test UTF WILTRON 3680 K (Annexe 3).

Le MESFET 8x75 μ m est polarisé en classe B dans les conditions suivantes : $V_{GS0} = -4,5$ V, $V_{DS0} = 6$ V pour un courant de drain $I_D = 5$ mA. A sa sortie est connectée une charge 50 ohms large bande (Broadband).

Le système d'analyse de réseau vectoriel modifié W360PS20 A est configuré de telle sorte qu'il mesure les amplitudes et les phases absolues des composantes spectrales des tensions et courants aux accès du transistor, autour des 5 premières fréquences harmoniques de 1,2 GHz. De même que précédemment, les produits d'intermodulation d'ordre 7 sont pris en compte ; par conséquent, le nombre total de fréquences mesurées est égal à 38.

Comme auparavant, les niveaux de puissance des deux signaux sinusoïdaux d'entrée sont identiques et varient dans les mêmes proportions.

Les fréquences d'excitation sont espacées de 100 kHz et sont égales à :

$$f_1 = 1,1999 \text{ GHz,}$$

$$f_2 = 1,2 \text{ GHz}$$

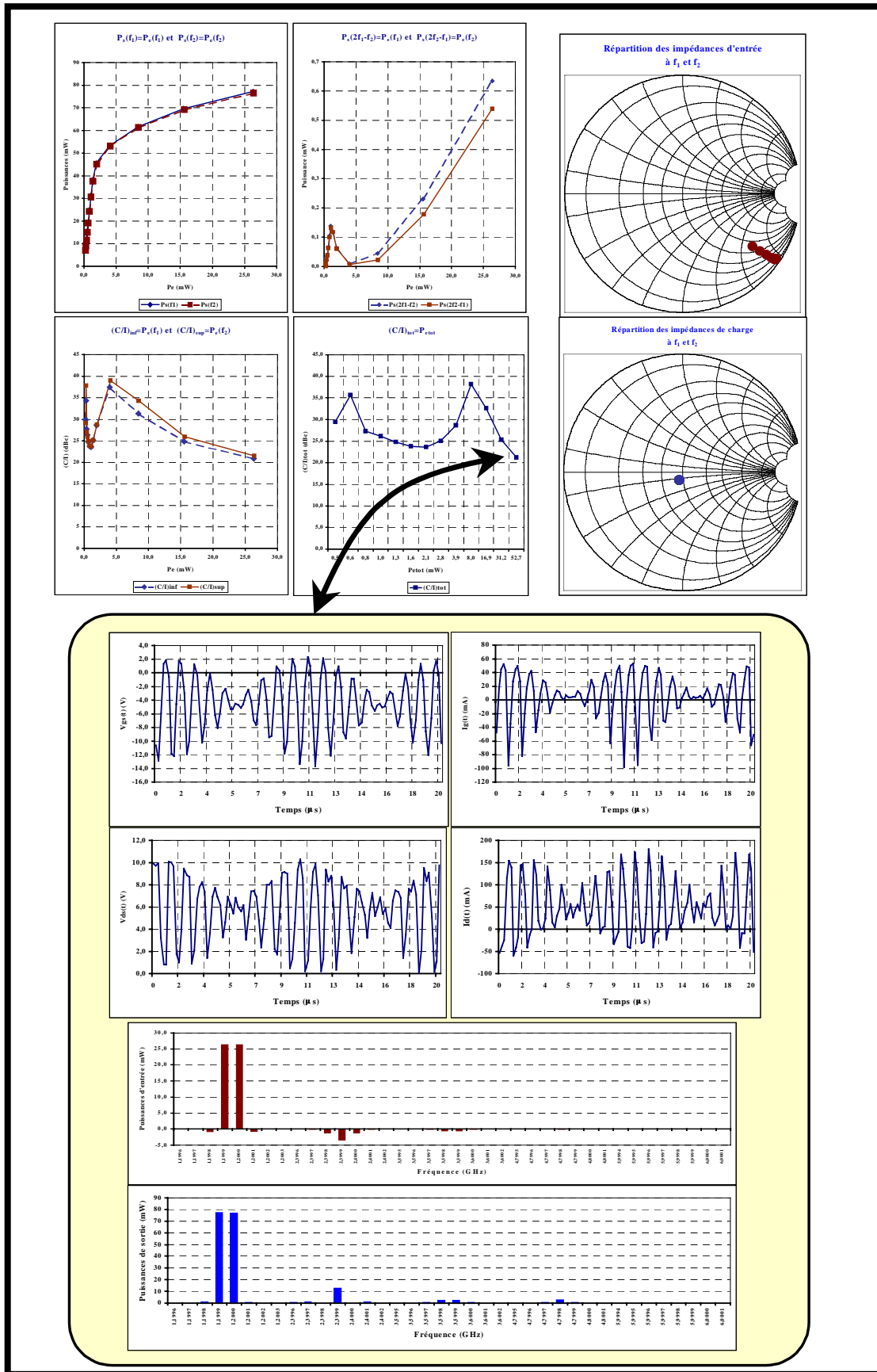


Figure IV.3-4

La figure précédente permet de synthétiser l'ensemble des résultats que le W360PS20A est capable de fournir aux utilisateurs :

↪ les courbes de puissances, de rendement en fonction de la ou des puissances d'entrée pour toutes les composantes fréquentielles des signaux mesurés.

Dans le cas de la figure IV.3-4 sont données, à titre d'exemple, les courbes :

➤ $P_s(f_1) = f[P_e(f_1)],$

➤ $P_s(f_2) = f[P_e(f_2)],$

➤ $P_s(2f_1-f_2) = f[P_e(f_1)],$

➤ $P_s(2f_2-f_1) = f[P_e(f_1)].$

↪ les courbes d'intermodulation d'ordre n en fonction des puissances d'entrée.

La figure IV.3-4 représente par exemple :

➤ $(C/I)_{3inf} = f[P_e(f_1)],$ avec $(C/I)_{3inf} = P_s(f_1) - P_s(2f_1-f_2),$

➤ $(C/I)_{3sup} = f[P_e(f_2)],$ avec $(C/I)_{3sup} = P_s(f_2) - P_s(2f_2-f_1),$

➤ $(C/I)_{3tot} = f[P_e(f_1) + P_e(f_2)],$ avec $(C/I)_{3sup} = P_s(f_1) + P_s(f_2) - P_s(2f_2-f_1) - P_s(2f_1-f_2).$

↪ l'évolution des impédances d'entrée et la représentation des impédances de charge pour les différents niveaux de puissance d'entrée et pour les différentes composantes spectrales des signaux mesurés.

↪ pour chaque point des courbes en puissance définies ci-dessus, il est possible de visualiser les formes temporelles de tension et courants extrinsèques présents aux accès des dispositifs sous test. Dans l'exemple de la figure IV.3-4, l'observation de ces formes fait apparaître les saturations des tensions et courants de sortie pour le dernier point de mesure des courbes de puissances et de (C/I).

↪ enfin, il est possible de tracer les spectres fréquentiels (en amplitude et/ou en phase) des différentes variables mesurées ou calculées. Ces spectres sont une autre forme de visualisation du comportement non linéaire des transistors. Les spectres des puissances d'entrée et de sortie ont été choisis comme exemple sur la figure précédente.

IV.3.2.2 Application à l'extraction des modèles comportementaux à partir des séries de Volterra à noyaux dynamiques.

Dans les paragraphes précédents, l'utilisation des deux systèmes de caractérisation temporelle était dédiée à l'évaluation des performances des dispositifs sous test et à la validation des modèles non linéaires électriques discrets.

Or ces systèmes peuvent aussi avoir pour vocation de caractériser des dispositifs à une échelle système et non plus à une échelle des composants. Ces caractérisations peuvent alors engendrer des bases de données nécessaires à l'extraction de modèles dits « boîtes noires » qui doivent prendre en compte de manière globale les phénomènes de désadaptation et de mémoire.

Une méthode de modélisation « boîte noire » fait l'objet de recherches importantes au sein de l'équipe « Circuits et sous-ensembles non linéaires hautes fréquences » de l'I.R.C.O.M. de LIMOGES. Cette méthode utilise une forme modifiée des séries de Volterra qui sont qualifiées de séries de Volterra « à noyaux dynamiques ».

Toute la difficulté de cette méthode réside dans l'extraction des noyaux dynamiques à partir de la détermination expérimentale de caractéristiques dynamiques des dispositifs à tester. Ces caractéristiques dynamiques sont obtenues à partir de mesures de signaux modulés variables.

Puisqu'ils sont capables d'analyser le comportement de dispositifs non linéaires soumis à des modulations complexes, les systèmes de caractérisation temporelle présentés dans cette thèse constituent de nouveaux outils très intéressants en ce qui concerne l'extraction de modèles système.

Une première approche a déjà été réalisée en utilisant le banc de mesure fondé sur le système d'analyse de réseau vectoriel modifié WILTRON W360PS20A. Il s'agit de caractériser un dispositif non linéaire soumis à une excitation de type biporteuse (banc de mesure conforme à la figure III.3-26). La différence essentielle avec les mesures d'intermodulation présentées auparavant réside dans les niveaux des deux signaux sinusoïdaux d'excitation qui, dans ce cas, ne sont plus égaux et ne varient plus simultanément. Le signal d'excitation peut alors être vu comme un signal radiofréquence ou microonde à la fréquence f_0 , de puissance variable, soumis à une perturbation par un autre signal radiofréquence ou microonde, d'amplitude et de fréquence légèrement différente ($f_0 + \delta f$, avec $100 \text{ kHz} < \delta f < \text{quelques MHz}$).

Chapitre 4 : Résultats expérimentaux et applications.

La figure IV.3-5 représente les courants et les tensions extrinsèques présents aux accès du transistor MESFET 8x100 μ m, polarisé en classe A ($V_{GS0} = -1,8$ V, $V_{DS0} = 6$ V, $I_{DS0} = 130$ mA) et chargé sur une impédance égale à 50 ohms.

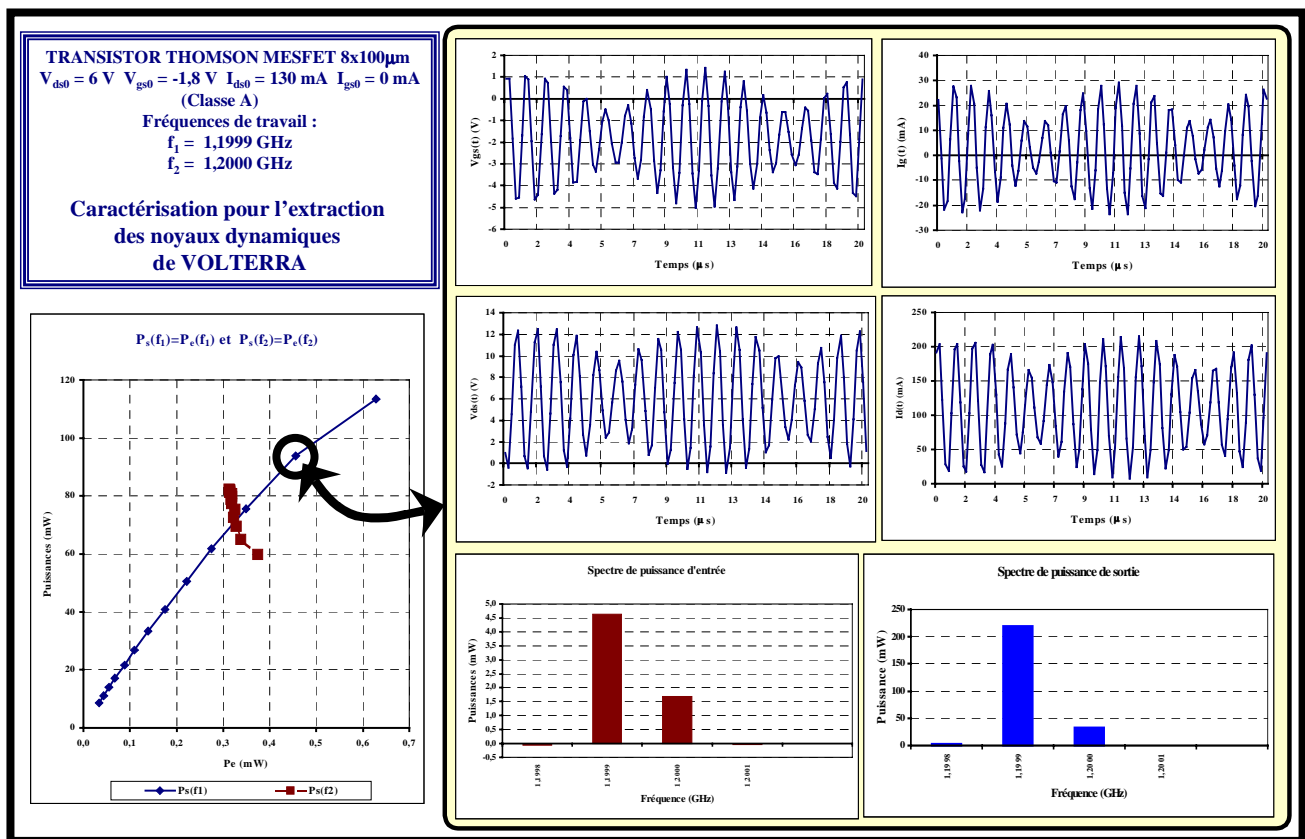


Figure IV.3-5

Lors de la mesure correspondant à la courbe précédente, le nombre de fréquences mesurées était égal à 4 : $2f_1 - f_2$, f_1 , f_2 , $2f_2 - f_1$. Le fait que les fréquences harmoniques n'aient pas été mesurées explique que les distorsions des enveloppes des tensions et courants, de sortie notamment, ne peuvent être observées et que la tension de sortie passe par des valeurs négatives.

Pour cette caractérisation, la puissance injectée à f_2 était fixée à 20 mW (13 dBm), alors que la puissance injectée à f_1 variait de 0,1 mW (-10 dBm) à 55 mW (17,4 dBm). Il est à noter que ce type de caractérisation est rendu possible grâce à la dynamique importante de l'analyseur de réseau vectoriel WILTRON 3680 B : environ 90 dB en mode récepteur, selon le constructeur. De telles mesures sont plus délicates à réaliser et laisse moins de degrés de liberté avec le système de mesure de réseau non linéaire qui possède une dynamique moins importante.

Chapitre 4 : Résultats expérimentaux et applications.

Par ailleurs, il est aisé de faire varier le couple de fréquences d'excitation (f_1, f_2) avec le système d'analyse de réseau vectoriel modifié. En revanche, comme il a été vu au chapitre précédent, l'utilisation du NNMS requiert d'innombrables précautions quant au choix de ce couple (f_1, f_2), pour éviter tout repliement de spectre.

Des programmes de caractérisation exhaustive des composants ont été mis en place qui permettent de réaliser des mesures semblables à celles décrites sur la figure IV.3-5 pour différentes valeurs des variables suivantes :

- ↪ la fréquence f_1 ,
- ↪ la fréquence f_2 ,
- ↪ la puissance injectée fixe à la fréquence f_2 ,
- ↪ les impédances de charge à f_1 ,
- ↪ la polarisation des dispositifs sous test.

L'ensemble des résultats constitue une base de données importante à partir de laquelle un modèle « boîte noire » peut être extrait en utilisant la méthode des séries de Volterra à noyaux dynamiques. Ces modélisations sont actuellement en cours de développement [12], [13].

IV.4 CONCLUSION.

Ce chapitre a permis de mettre en évidence les capacités des systèmes de mesure temporelle et, en particulier, celui développé au cours de ce travail : le système d'analyse de réseau vectoriel modifié.

Il a été montré que ces systèmes sont capables d'analyser le comportement de dispositifs sous test non linéaires soumis à des excitations simples (purement sinusoïdales) ou plus complexes correspondant à des signaux modulés.

Ce système se révèle être un outil très efficace pour tous les ingénieurs de conception intéressés par :

- ↪ l'optimisation visuelle des conditions de fonctionnement des composants radiofréquences et microondes non linéaires,

- ☞ la validation fine des modèles non linéaires discrets qui sont associés à ces composants,
- ☞ la possibilité d'extraire de nouveaux modèles à partir de bases de données très complètes. Ces modèles sont importants pour la conception de chaînes d'amplification associant plusieurs composants de technologies différentes.

Finalement, force est de concevoir qu'un tel système de caractérisation dans le domaine temporel constitue un instrument innovant et doté de potentialités très attractives.

IV.5 REFERENCES.

- [1] **F. BLACHE**
« *Etude et conception d'un système de caractérisation fonctionnelle multiharmonique des transistors de puissance RF et microondes. Application à la mise en œuvre expérimentale de classes de fonctionnement à haut rendement.* »
Thèse de doctorat de l'Université de LIMOGES, n° d'ordre 56-95, LIMOGES, 1995.
- [2] **A. MALLET**
« *Optimisation des conditions de fonctionnement du Transistor Bipolaire à Hétérojonction pour l'amplification de puissance à haut rendement : applications aux communications microondes entre mobiles.* »
Thèse de doctorat de l'Université de LIMOGES, n° d'ordre 53-96, LIMOGES, 1996.
- [3] **J.P. VIAUD**
« *Modélisation non-linéaire de transistors microondes. Application à la conception d'amplificateurs de puissance en technologie M.M.I.C.* »
Thèse de doctorat de l'Université de LIMOGES, n° d'ordre 16-96, LIMOGES, 1996.
- [4] **Y.TAJIMA, P.D. MILLER**
« *Design of broadband Power GaAs FET Amplifiers* »
IEEE Transactions on MT&T, vol. 32, n°3, 1984.
- [5] **G. DAMBRINE, A. CAPPY, F. HELIODORE, E. PLAYEZ**
« *A new method for determining the FET small-signal equivalent circuit* »
IEEE Transactions on MT&T, vol. 36, n°7, pp. 1151-1159, July 1988.
- [6] **J. PORTILLA RUBIN**
« *Modélisation électrique de transistors à effet de champ pour la CAO des circuits linéaires et non linéaires.* »
Thèse de doctorat de l'Université de LIMOGES, n° d'ordre 11-94, LIMOGES, 1994.
- [7] **J.M. NEBUS, A. MALLET, D. BARATAUD, F. BLACHE, J.P. VILLOTTE, M. VANDEN BOOSCHE, J. VERSPECHT**
Exposé invité : « *Optimization of power added efficiency of transistors using the combination of an active harmonic load-pull setup with a broadband vectorial nonlinear network analyzer.* »
IEEE MTT-S 96 San-Francisco, TH2 B3, pp. 1365-1368, Invitation Workshop : New direction in nonlinear RF and microwave characterization.

- [8] **G. BERGHOFF**
« *Mise en œuvre d'un banc de caractérisation non linéaire de transistors de puissance à partir de réflectomètres six-ports : application aux mesures source-pull et Load-pull multiharmoniques.* »
Thèse de doctorat de l'Ecole Nationale Supérieure des Télécommunications (ENST), PARIS, 1998.
- [9] **D. BARATAUD, C. ARNAUD, B. THIBAUD, M. CAMPOVECCHIO, J.M. NEBUS, J.P. VILLOTTE**
« *Measurements of time domain voltage/current waveforms at R.F. and microwave frequencies, based on the use of a Vector Network Analyzer, for the characterization of non linear devices. Application to high efficiency power amplifiers and frequency multipliers optimization.* »
Soumise à IEEE Trans. on Instrumentation and Measurement, Special Issue 1998.
- [10] **A. MALLET, D. FLORIOT, J.P. VIAUD, F. BLACHE, J.M. NEBUS, S. DELAGE**
« *A 90% power added efficiency GaInP/GaAs HBT for L-band radar and mobile communication systems* »
IEEE Microwave and Guided Wave Letters, vol. 6, n°3, pp. 132-134, March 1996.
- [11] **D. BARATAUD, A. MALLET, J. Ph. FRAYSSE, F. BLACHE, M. CAMPOVECCHIO, J.M. NEBUS, J.P. VILLOTTE, J. VERSPECHT**
« *A novel time domain characterization technique of intermodulation in microwave transistors. Application to the visualization of the distortion of high efficiency power amplifiers* »
IEEE MTT-S International Microwave Symposium, Denver, 8-13 June 1997, pp. 1687-1690.
- [12] **F. VERBEYST, M. VAN DEN BOSCHÉ**
« *VIOMAP, the S-Parameter Equivalent for weakly Nonlinear RF and Microwave Devices* »
IEEE Transactions on MT&T, vol. 42, n°12, December 1994.
- [13] **E. NGOYA, R LARCHEVEQUE**
« *Envelope transient analysis : a new method for the transient and steady state analysis of microwave communication circuits and systems.* »
Conference record of the IEEE Microwave theory and techniques symposium 1996, San Francisco, TH2B3, pp. 1365-1368, June 1996.

**CONCLUSION GENERALE
ET PERSPECTIVES**

« Toute l'initiative expérimentale est dans l'idée, car c'est elle qui provoque l'expérience. »

Claude Bernard, *Introduction à l'étude de la médecine expérimentale*, 1865.

V.1 EVOLUTION DE LA CARACTERISATION DES TRANSISTORS RADIOFREQUENCES ET MICROONDES.

Par le passé, nombre de chercheurs et d'ingénieurs ont développé des outils de caractérisation des transistors microondes et radiofréquences dans le domaine temporel. Toutefois, ces instruments de mesure se révélaient :

- ✍ soit incomplets car ils ne permettaient pas de déterminer les amplitudes et les phases absolues des quatre ondes de puissance temporelles incidentes et transmises sur le dispositif sous test, de manière simultanée. De plus, cette mesure des formes d'ondes s'effectuait dans un environnement 50 ohms qui n'est pas adéquat pour l'optimisation des performances des transistors de puissance.
- ✍ soit pas suffisamment précis du fait du manque d'étalonnage rigoureux. Notamment, en ce qui concerne l'étalonnage en phase, la plupart des procédures développées faisaient l'hypothèse d'une réponse en phase négligeable des unités d'acquisition des appareils de mesure.

Les systèmes de caractérisation décrits dans cette thèse apportent une solution aux problèmes non résolus énoncés ci-dessus. En effet, ils permettent la mesure des quatre ondes de puissances présentes aux accès des dispositifs sous test, qu'ils soient montés sur plaque ou en boîtier. Par ailleurs, une procédure d'étalonnage très rigoureuse leur est associée : elle est fondée sur un « étalonnage relatif », identique à celui utilisé pour les analyseurs de réseaux vectoriels conventionnels, et sur un « étalonnage absolu ».

Cet étalonnage absolu nécessite deux standards. Le premier est un wattmètre conventionnel qui permet de déterminer les amplitudes des termes d'erreurs introduits par la chaîne de mesure. Le second est un générateur de référence en phase dont le composant principal est une diode SRD. Ce générateur de référence en phase est préétalonné à partir d'oscilloscopes numériques à échantillonnage suivant une méthode développée par Hewlett-Packard, appelée « nose to nose ». Grâce à ce standard en phase, les phases des termes d'erreur introduits par la chaîne de mesure peuvent être évaluées.

Les deux instruments de mesures employés pour caractériser les transistors dans le domaine temporel se distinguent essentiellement par leur unité d'acquisition, bien que cette dernière soit, avant tout, fondée sur le principe du mélange harmonique de deux signaux.

L'analyseur de réseau vectoriels non linéaire (NNMS) réalise une acquisition simultanée des composantes spectrales des signaux de test. Il procède à une translation/compression de fréquences des signaux microondes vers des fréquences plus basses. Les signaux basses fréquences filtrés (Filtre [DC - 4 MHz]) sont ensuite échantillonnés. Deux inconvénients majeurs sont à mettre au débit de ce système de mesure :

- ✍ la large bande passante de 4 MHz constitue un handicap en terme de rapport signal à bruit,
- ✍ les mesures temporelles d'intermodulation ne peuvent pas être réalisées pour des écarts de fréquences entre deux porteuses supérieurs à 1 MHz.

Le système d'analyse de réseau vectoriel modifié (ARV) opère une acquisition séquentielle (fréquence par fréquence) des composantes spectrales des signaux mesurés (fonctionnement en mode récepteur). Un filtrage très étroit (500 Hz) est réalisé autour de chaque composante spectrale mesurée, ce qui assure un meilleur rapport signal à bruit que le système cité auparavant. Le fonctionnement en mode récepteur de l'analyseur de réseau vectoriel autorise des mesures de signaux modulés (typiquement signaux d'intermodulation) ayant des supports spectraux de plusieurs dizaines de MHz. Cette potentialité constitue également un avantage notable par rapport au système de mesure de réseau non linéaire.

Néanmoins, il convient de noter que le système d'analyse de réseau vectoriel modifié (ARV), doté du mode récepteur, est plus lent que le système développé par Hewlett-Packard (inconvénient de l'acquisition séquentielle par rapport à l'acquisition simultanée).

Enfin, pour une caractérisation très fine des transistors, ces systèmes de mesures ont été couplés avec les capacités des bancs «load-pull » et «source-pull » développés à l'I.R.C.O.M. de LIMOGES [1]. L'utilisation du principe de la boucle active permet alors une caractérisation multiharmonique par le contrôle, distinct et séquentiel, des impédances présentées en entrée et en sortie des transistors à la fréquence fondamentale et aux fréquences harmoniques. Des fonctionnements de type classe F des

transistors ont pu alors être mesurés d'un point de vue temporel (tension de sortie quasi-carrée et courant de sortie impulsionnel) et comparés à des résultats de simulation pour une validation des modèles non linéaires des dispositifs testés. Cette technique de la boucle active a aussi permis de mettre en exergue l'influence prépondérante des impédances de source présentées à l'entrée des transistors pour des fonctionnements de type multiplicateur de fréquences.

Le souci de fournir aux concepteurs des modèles non linéaires de composants très précis nécessite la prise en compte des constantes basses fréquences (pièges et effets thermiques) et des constantes de temps hautes fréquences (caractère distribué des composants). Pour satisfaire ces exigences, une caractérisation des composants soumis à des excitations complexes, à enveloppe variable, s'avère indispensable. Une première étape a été franchie au cours de cette thèse grâce à une caractérisation de type biporteuse de transistors MESFET et TBH. Ces mesures permettent un contrôle visuel de l'évolution des formes d'ondes des tensions et courants en fonction des niveaux de puissances des signaux d'entrée. En particulier, les déformations des enveloppes et des porteuses des signaux modulés sont très riches d'informations sur le comportement non linéaire des transistors.

V.2 PERSPECTIVES DE CARACTERISATION DES TRANSISTORS

RADIOFREQUENCES ET MICROONDES POUR L'AMPLIFICATION IMPULSIONNELLE.

L'étude des comportements non linéaires des composants radiofréquences et microondes passe maintenant par leur caractérisation lorsqu'ils sont soumis à des signaux complexes, que l'on retrouve dans la majeure partie des applications réelles, c'est à dire :

- ✍ des signaux modulés complexes, assimilables à des bruits, pour les systèmes de télécommunications,
- ✍ des signaux impulsionnels pour les applications radars.

Un système de « load-pull » et de « source-pull » pulsé est donc nécessaire pour caractériser et optimiser, dans le domaine temporel, les performances des transistors fonctionnant en régime impulsionnel

[2]. Son exploitation constituera une étape supplémentaire de la procédure de validation de modèles électrothermiques des transistors.

Les premiers essais ont déjà été réalisés. Ils utilisent le banc de mesure décrit sur la figure V.2-1. Les transistors sous test sont soumis à des signaux microondes pulsés d'amplitude, de largeur et de récurrence variables.

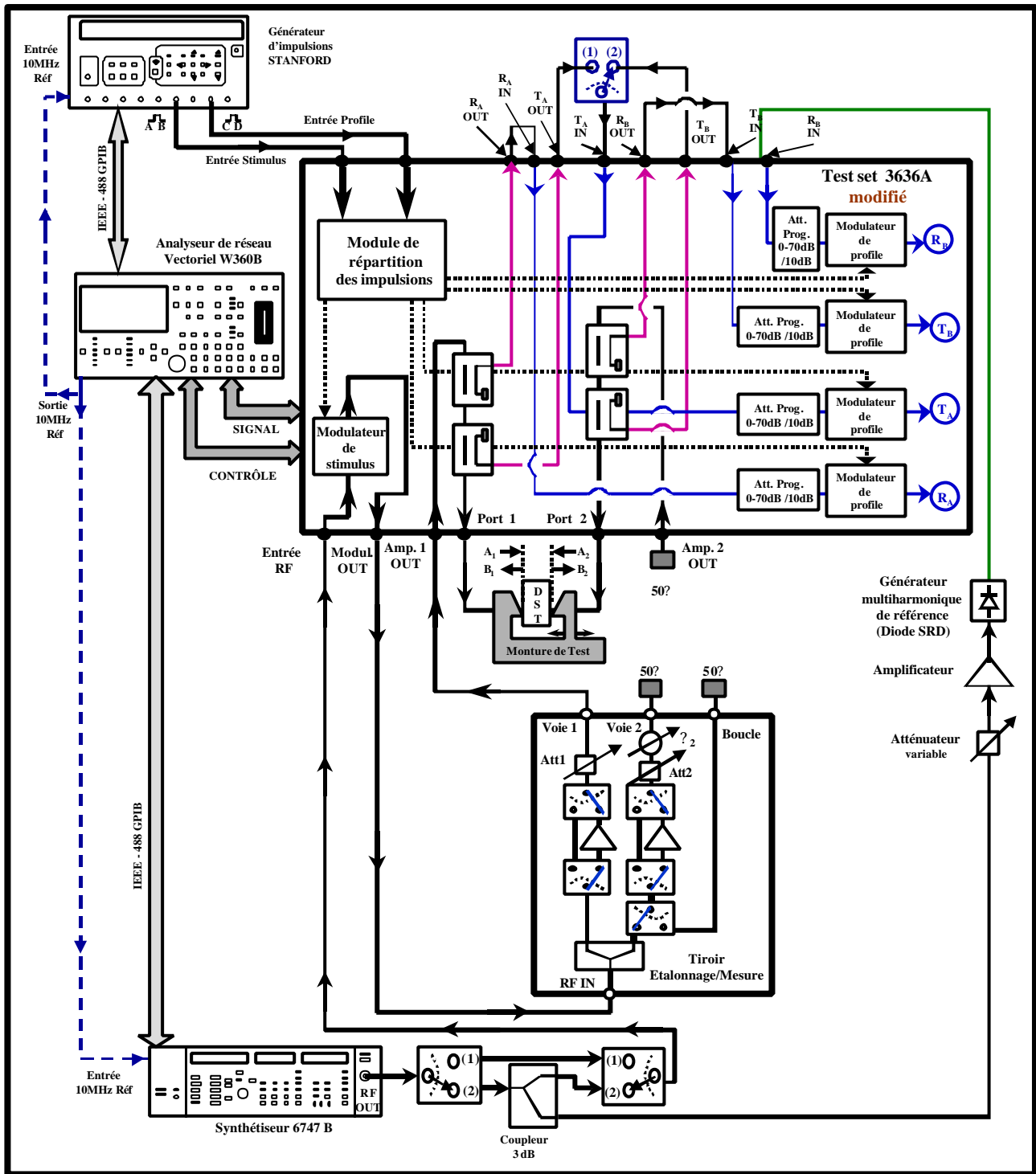


Figure V.2-1

Ce banc de mesure est identique à celui présenté dans le chapitre III sur la figure III.3-3. Cependant, il comporte en plus un générateur d'impulsions STANFORD synchronisé avec le système d'analyse de réseaux vectoriels modifié. Ce générateur permet d'envoyer sur le test-set modifié du WILTRON W360PS20A deux signaux qui vont permettre, d'une part de créer le signal microonde

impulsionnel appelé « stimulus » et, d'autre part, d'appliquer une fenêtre d'analyse, appelée « profile », au signaux mesurés. Le stimulus en sortie du test-set est amplifié et envoyé à l'entrée du dispositif sous test. Pour les premières mesures, le transistor a été chargé par une impédance de 50 ohms.

L'analyse des signaux prélevés par les coupleurs de mesure peut s'effectuer pendant tout ou partie de l'impulsion du stimulus grâce aux modulateurs de « profile ». Ces derniers offrent donc la possibilité d'effectuer une analyse des variations de puissances et de gain complexe du transistor **dans l'impulsion** du signal d'excitation.

Seules les fréquences présentes dans les lobes principaux des spectres des signaux impulsions (fondamental et fréquences harmoniques) ont été mesurées.

La figure V.2-2 présente les formes temporelles des tensions et courants d'un transistor bipolaire à hétérojonction de la filière HBT de la fonderie du Laboratoire Central de Recherches de THOMSON. Ce transistor, appelé CEPD 827, comporte huit doigts d'émetteur de $2 \times 70 \mu\text{m}^2$. Il est monté sur alumine WILTRON et il est polarisé en classe AB : $V_{BE0} = 1,46 \text{ V}$, $I_{b0} = 3 \text{ mA}$, $V_{CE0} = 8 \text{ V}$, $I_{C0} = 66 \text{ mA}$.

Le train d'impulsions du signal microonde est défini comme suit :

- récurrence = 10^{-7} s ,
- largeur de l'impulsion de stimulus = 1^{-7} s .

Les signaux sont analysés pendant toute la largeur du signal impulsionnel microonde (le signal impulsionnel du « profile » est égal et synchrone à celui du « stimulus »).

Les formes temporelles des tensions et courants extrinsèques de la figure V.2-2 correspondent à un fonctionnement linéaire du transistor (cf. courbe $P_s=f(P_e)$ et spectre des puissances d'entrée et de sortie). Un éclairage particulier est réalisé pour observer la porteuse à l'intérieur de l'impulsion microonde. Cette porteuse n'est altérée par aucune déformation : ce qui confirme le comportement linéaire du transistor pour cette puissance d'entrée.

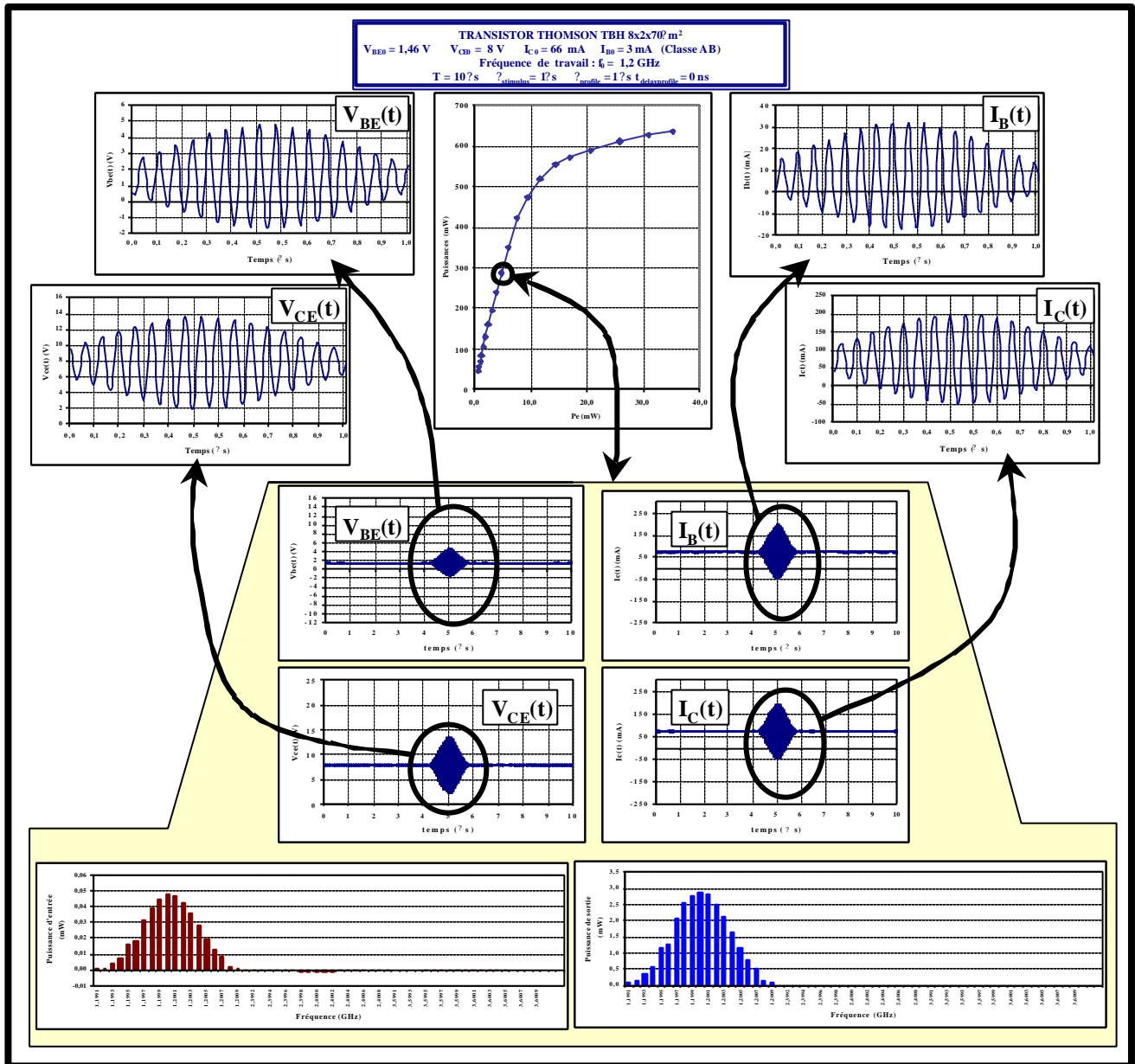


Figure V.2-2

La figure V.2-3 reprend le même fichier de mesure mais détaille les formes temporelles des tensions et courants pour le dernier point de la courbe $P_s=f(P_e)$ de la figure V.2-2 (fonctionnement compressé du transistor).

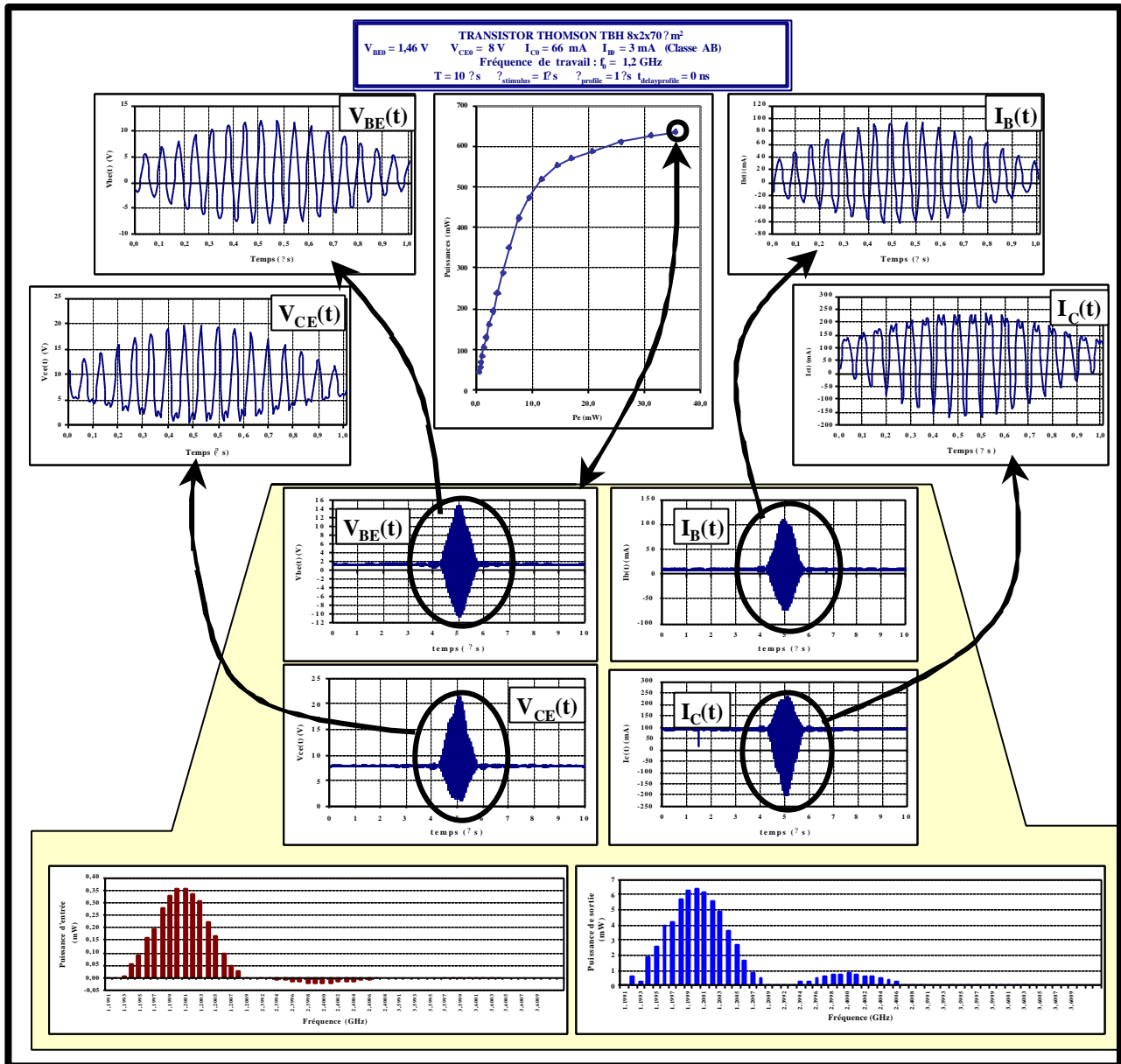


Figure V.2-3

Sur cette dernière figure, le caractère non linéaire du transistor est particulièrement observable, tant au niveau des spectres de puissance qu'à celui des déformations, et notamment les saturations des tensions et courants de sortie à l'intérieur de l'impulsion microonde.

La lisibilité ainsi que l'interprétation des courbes est fortement dépendante du traitement numérique employé pour ne visualiser qu'un certain nombre d'oscillations de la porteuse RF. Cependant, de tels résultats sont très prometteurs pour l'avenir et laissent envisager de nombreux développements qui s'inscrivent dans la continuité de ces travaux [3].

Ainsi il serait intéressant, par exemple, d'appliquer des impulsions de polarisation (DC pulsé) en synchronisme avec les impulsions de signal microonde. Des études expérimentales de l'influence de la température sur les performances des transistors pourront alors être menées.

Parallèlement à ces études expérimentales, des simulations numériques de composants en présence de signaux pulsés devront être menées sur des logiciels commerciaux ou sur le logiciel LISA, dotés de la technique d'analyse appelée « transitoire d'enveloppe ». Ces travaux contribueront alors à la validation de modèles électrothermiques et de modèles de piège des composants semi-conducteurs. Il devraient aussi permettre la validation des techniques spécifiques de simulation traitant les signaux modulés complexes.

L'adjonction des boucles actives à ce banc de caractérisation fonctionnelle temporel en mode impulsionnel nécessite une étude préalable de l'évolution des impulsions dans les boucles (retards, déformation), mais elle devrait permettre, à terme, d'optimiser le fonctionnement des transistors dans le cadre d'applications radars.

V.3 REFERENCES.

- [1] **F. BLACHE**
« *Etude et conception d'un système de caractérisation fonctionnelle multiharmonique des transistors de puissance RF et microondes. Application à la mise en œuvre expérimentale de classes de fonctionnement à haut rendement.* »
Thèse de doctorat de l'Université de LIMOGES, n° d'ordre 56-95, LIMOGES, 1995.
- [2] **D. D. POULIN, J.R. MAHON, J.P. LANTERI**
« *A High on wafer Pulsed Active Load-Pull System.* »
IEEE MTT-S Digest, pp. 1431-1434, 1992.
- [3] **C. ARNAUD**
Thèse en cours à l'I.R.C.O.M..

Modèle électrothermique du transistor bipolaire à
hétérojonction THOMSON CED423.

Annexe 1 : Modèle électrothermique du TBH THOMSON CED423.

Le TBH décrit dans cette annexe est issu de la filière HBT de la fonderie THOMSON. Il comporte quatre doigts d'émetteur de $2 \times 30 \mu\text{m}^2$. Ce composant de topologie parallèle intègre un drain thermique. Le modèle électrothermique de ce transistor, appelé CED423 et représenté sur la figure I, est implanté sur les logiciels de simulation des circuits (MDS ou LIBRA).

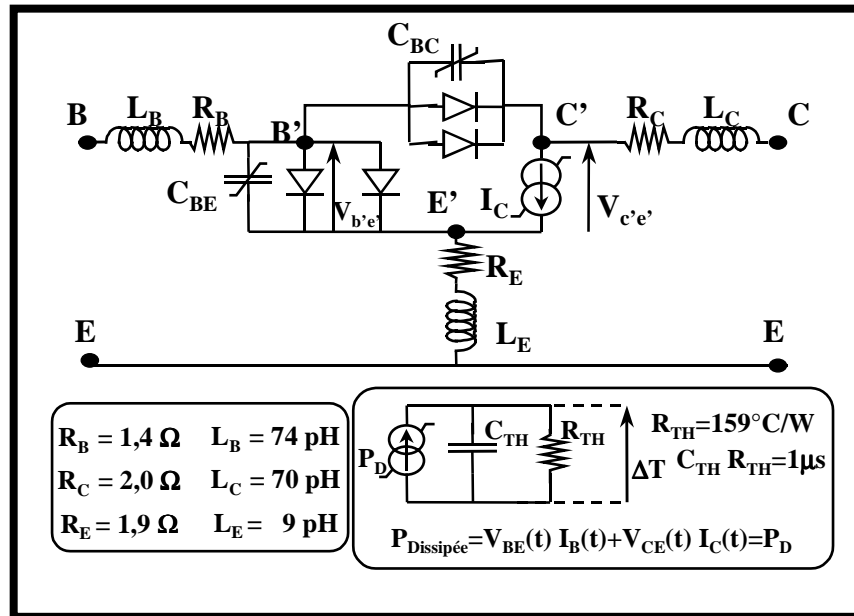


Figure I

Les éléments de ce modèle qui dépendent de la température sont :

- ↪ la source principale de courant de sortie I_C ,
- ↪ Les diodes des jonctions base émetteur et base collecteur,
- ↪ Les diodes de fuite des jonctions base émetteur et base collecteur,
- ↪ La capacité base émetteur.

Les éléments de la topologie décrite sur la figure précédente sont régies par les équations suivantes :

- 1) Courant I_c , I_{ct} , I_b :

$$I_c = \frac{I_{sc} e^{\frac{T_{sc}}{T_j}}}{\beta_r} + I_{sfc} e^{\frac{T_{sfc}}{T_j}} \times \left(e^{\frac{V_{B'C'}}{N_{fc} V_T}} - 1 \right) \quad \text{A1-1}$$

$$I_{ct} = I_{se} e^{\frac{T_{se}}{T_j}} \times \left(e^{\frac{V_{B'E'}(t-\tau)}{N_e V_T}} - 1 \right) - I_{sc} e^{\frac{T_{sc}}{T_j}} \times \left(e^{\frac{V_{B'C'}}{N_c V_T}} - 1 \right) \quad A1-2$$

$$I_b = \frac{I_{se} e^{\frac{T_{se}}{T_j}}}{\beta_f} + I_{sfe} e^{\frac{T_{sfe}}{T_j}} \times \left(e^{\frac{V_{B'E'}}{N_{fe} V_T}} - 1 \right) \quad A1-3$$

avec

$$\left\{ \begin{array}{l} V_T = \frac{kT_j}{q} \end{array} \right. \quad A1-4$$

$$\left\{ \begin{array}{l} T_j = T_0 + \Delta T \end{array} \right. \quad A1-5$$

$$\left\{ \begin{array}{l} \Delta T = \frac{-(V_{C'E'} \times I_{ct} + V_{B'E'} \times I_b)}{R_{th}} \end{array} \right. \quad A1-6$$

2) Capacités C_{BE} , C_{BC} :

$$\left\{ \begin{array}{l} C_{BE} = \frac{C_{j0}}{\sqrt{1 - \frac{V_{B'E'}}{V_\phi}}} + (1-a) \times C_{B'E'_{d0}} \times e^{\frac{C_{B'E'_{d1}}}{T_j}} \times e^{\frac{V_{B'E'}}{N_e V_T}} \quad \text{si } V_{B'E'} < V_{B'E'1} \\ C_{BE} = \frac{C_{j0}}{\sqrt{1 - \frac{V_{B'E'1}}{V_\phi}}} + (1-a) \times C_{B'E'_{d0}} \times e^{\frac{C_{B'E'_{d1}}}{T_j}} \times e^{\frac{V_{B'E'}}{N_e V_T}} \quad \text{si } V_{B'E'} \geq V_{B'E'1} \end{array} \right. \quad A1-7$$

$$C_{BC} = C_{B'C'_0} + C_{B'C'_1} \times C_{B'C'_2} e^{C_{B'C'_2} V_{B'C'}} \quad A1-8$$

Les valeurs numériques des éléments électriques et des paramètres utilisées dans les équations précédentes sont résumées dans les tableaux A1-I et A1-II.

Eléments extrinsèques	Sources de courant		
$R_B = 1,9 \Omega$ $R_C = 2,0 \Omega$ $R_E = 1,9 \Omega$	$I_{se} = 1900$	$N_e = 1,07$	$T_{se} = 19000$
$L_B = 74 \text{ pH}$ $L_C = 70 \text{ pH}$ $L_E = 8,7 \text{ pH}$	$I_{sc} = 1 \times 10^{-26}$	$N_c = 1,07$	$T_{sc} = 0$
	$\beta_f = 11,3$	$\beta_r = 1$	

Tableau A1-I

Diodes de fuites	Variables
$I_{sfe} = 10$ $N_{fe} = 1,835$ $T_{sfe} = 11800$ $I_{sfc} = 10$ $N_{fc} = 1,835$ $T_{sfc} = 10600$	$R_{th} = 159 \Omega$ $\tau = 1,0 \text{ ps}$ $T_j = 295^\circ\text{K}$ $a = 1/3$ $C_{BEd} = 2,75 \times 10^{-13}$
Capacité base émetteur	Capacité base collecteur
$C_{j0} = 1,8 \times 10^{-13}$ $V_\phi = 1,3808$ $C_{B'E'_{d0}} = (1-a)C_{BEd}$ $C_{B'E'_{d1}} = 1,9 \times 10^3$	$C_{B'C'_0} = 1,0 \times 10^{-13}$ $C_{B'C'_1} = 3,9 \times 10^{-13}$ $C_{B'C'_2} = 0,85$

Tableau A1-II

Fiche descriptive de la diode SRD
HEROTEK GC1026-RC [0.1-26GHz].



STEP RECOVERY DIODE COMB (HARMONIC) GENERATORS

0.1 to 26 GHz

FEATURES

- Broadband Output Frequency Spectrum (from Second Harmonic to 26 GHz)
- No Bias Required
- Input Matched to 50 Ohms
- Hermetically-sealed Module
- Available in Drop-in Type Package

ENVIRONMENTAL RATING

Max. input power 1 watt
 Operating temp. -55°C to +95°C
 Storage temp. -65°C to +150°C
 Temp. cycling -65°C to +150°C
 Shock 1500G, 0.5 msec; 50G, 11 msec
 Vibration 20G, 100 to 2,000 Hz
 Acceleration 10,000G

SPECIFICATIONS (@ +25°C, 0.5 watt input)

Model ¹	Input Frequency ² (MHz)	Maximum Input VSWR	Minimum Output Power per Picket (dBm)				
			Up to 4 GHz ³	4 - 8 GHz	8 - 12.4 GHz	12.4 - 18 GHz	18 - 26 GHz
GC100**	100	2:1	-10	-20	-30	-40	-
GC200**	200		-5	-15	-25	-35	-
GC250**	250		0	-10	-20	-30	-
GC500**	500		+5	-5	-15	-20	-
GC1000**	1000		+5	0	-10	-15	-
GC0526**	500		+5	-5	-15	-20	-40
GC1026**	1000		+5	0	-10	-15	-35
GC1526**	1500		+5	0	-5	-10	-25
GC2026**	2000	2:1	+5	+5	0	-10	-20

1. Suffix (**) specify options for internal dc return and package style. FIRST position: N indicates no dc return and R indicates internal dc return included. SECOND position: C, L, or Y indicate package style (see back page for outline drawings.)
2. Other input frequencies from 10 MHz to 40 GHz are available. Contact factory for information.
3. For second harmonics up to 4 GHz the fundamental feedthrough is typically +15 dBm.
4. All units can respond to a 3% bandwidth of input frequency without significant degradation.
5. All models can be modified for use as an impulse generator. Consult factory for information on output amplitude, polarity and pulse width.

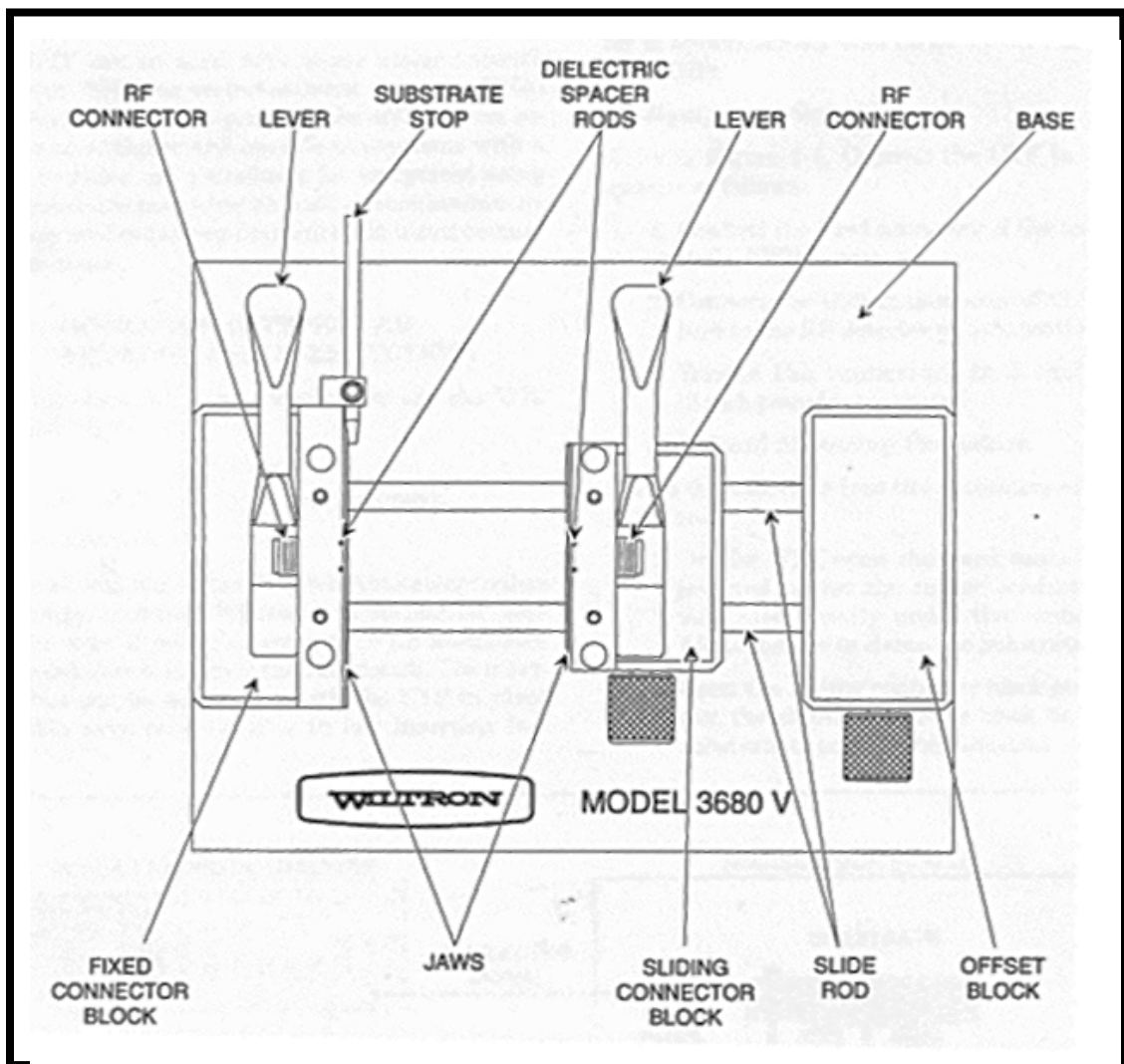
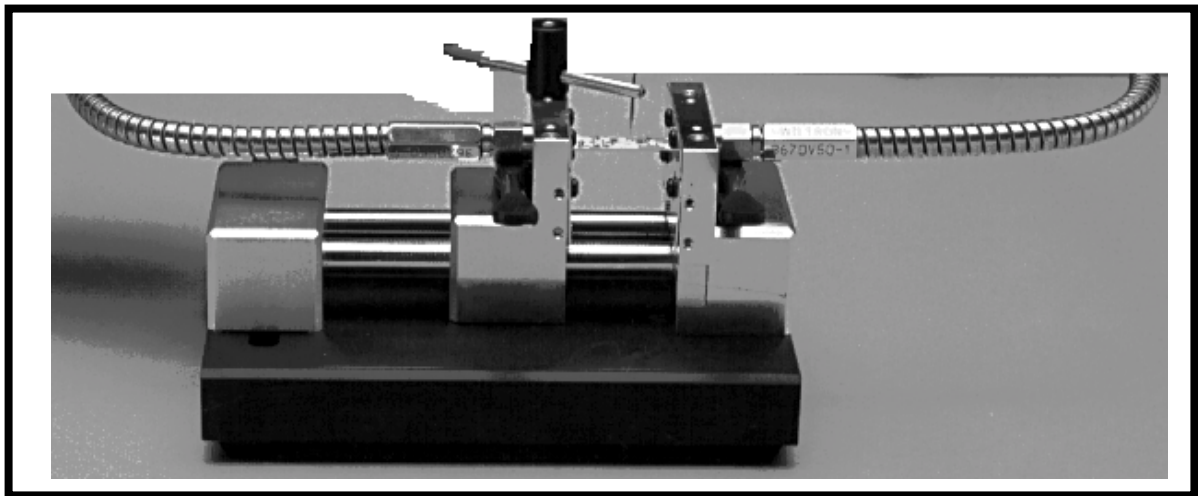
HEROTEK, INC. • 222 N. Wolfe Road • Sunnyvale, CA 94086
 Telephone (408) 730-1702 • Fax (408) 730-4015

(over)

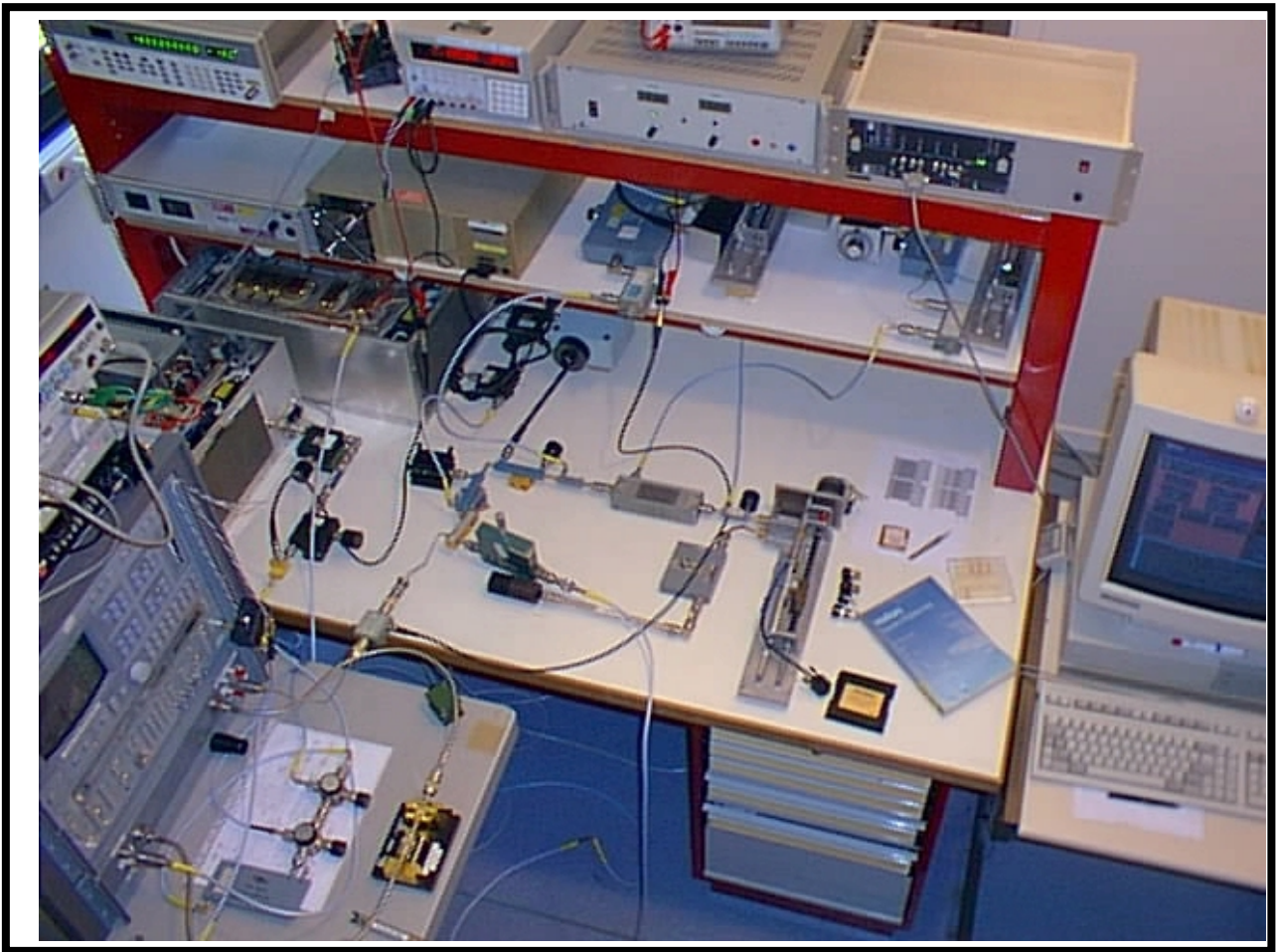
Support de test UTF (Universal Test Fixture)

WILTRON 3680K

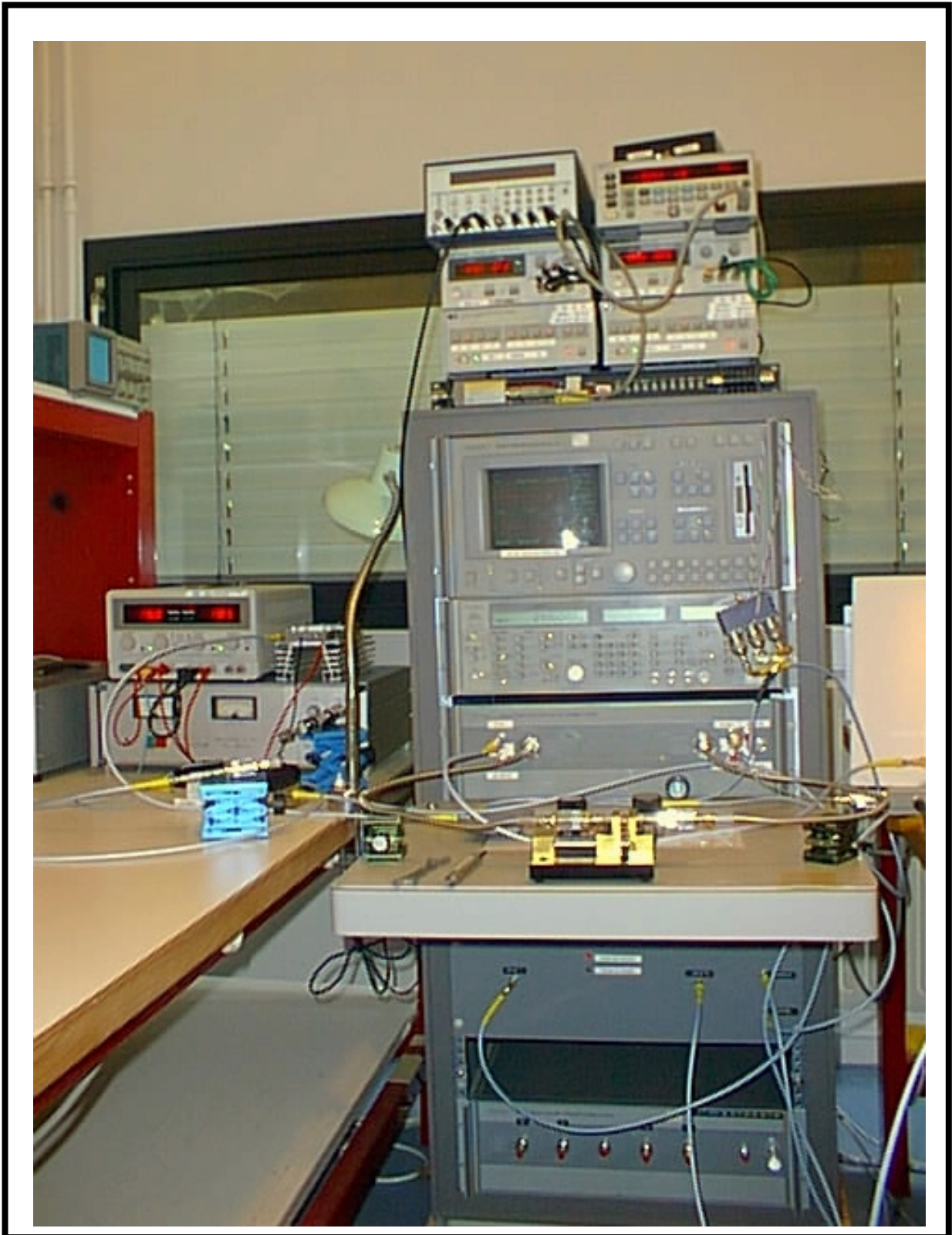
Annexe 3 : Support de test UTF WILTRON 3680K.



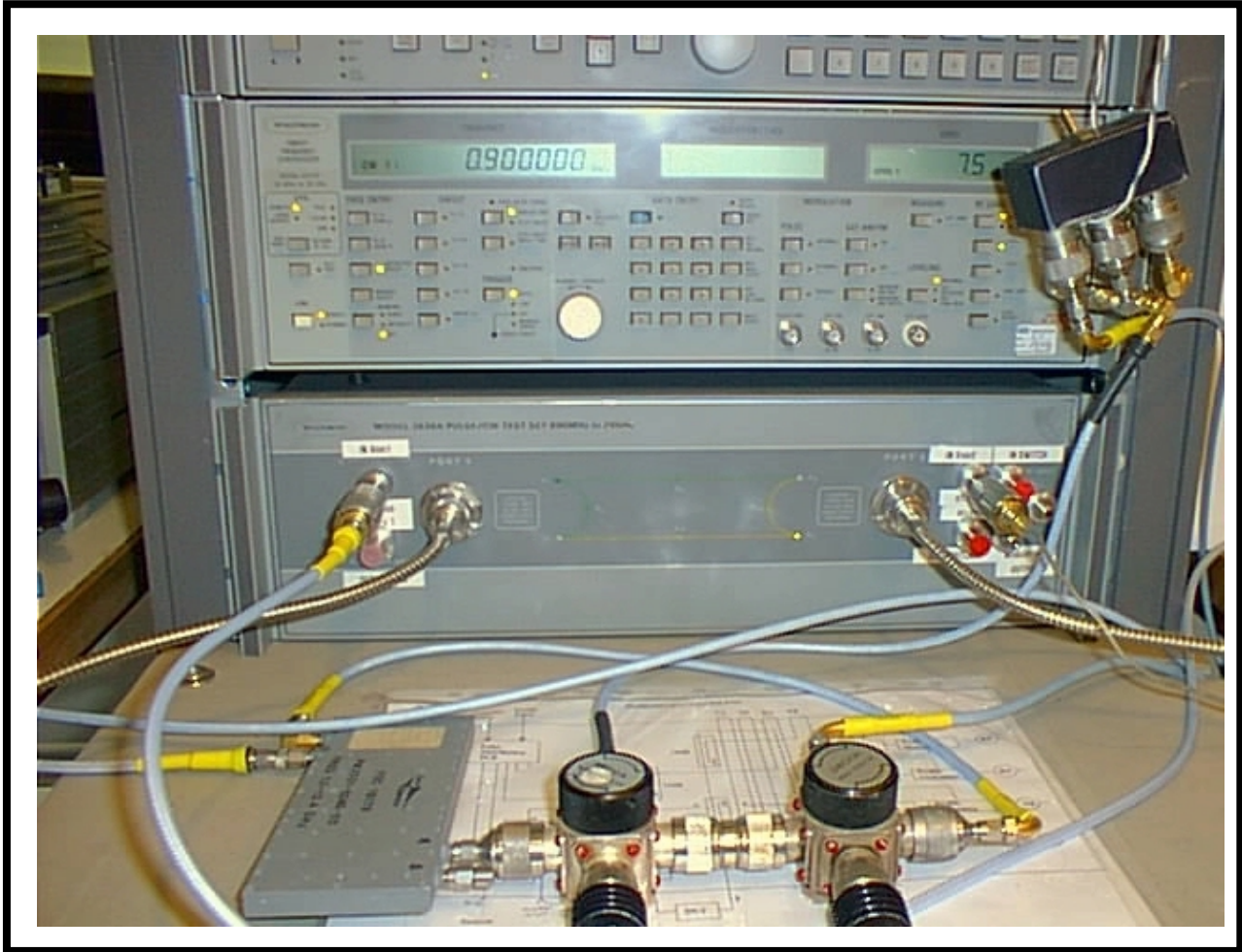
Photographies du banc de caractérisation fonctionnelle
dans le domaine temporel développé à l'I.R.C.O.M. de
LIMOGES.



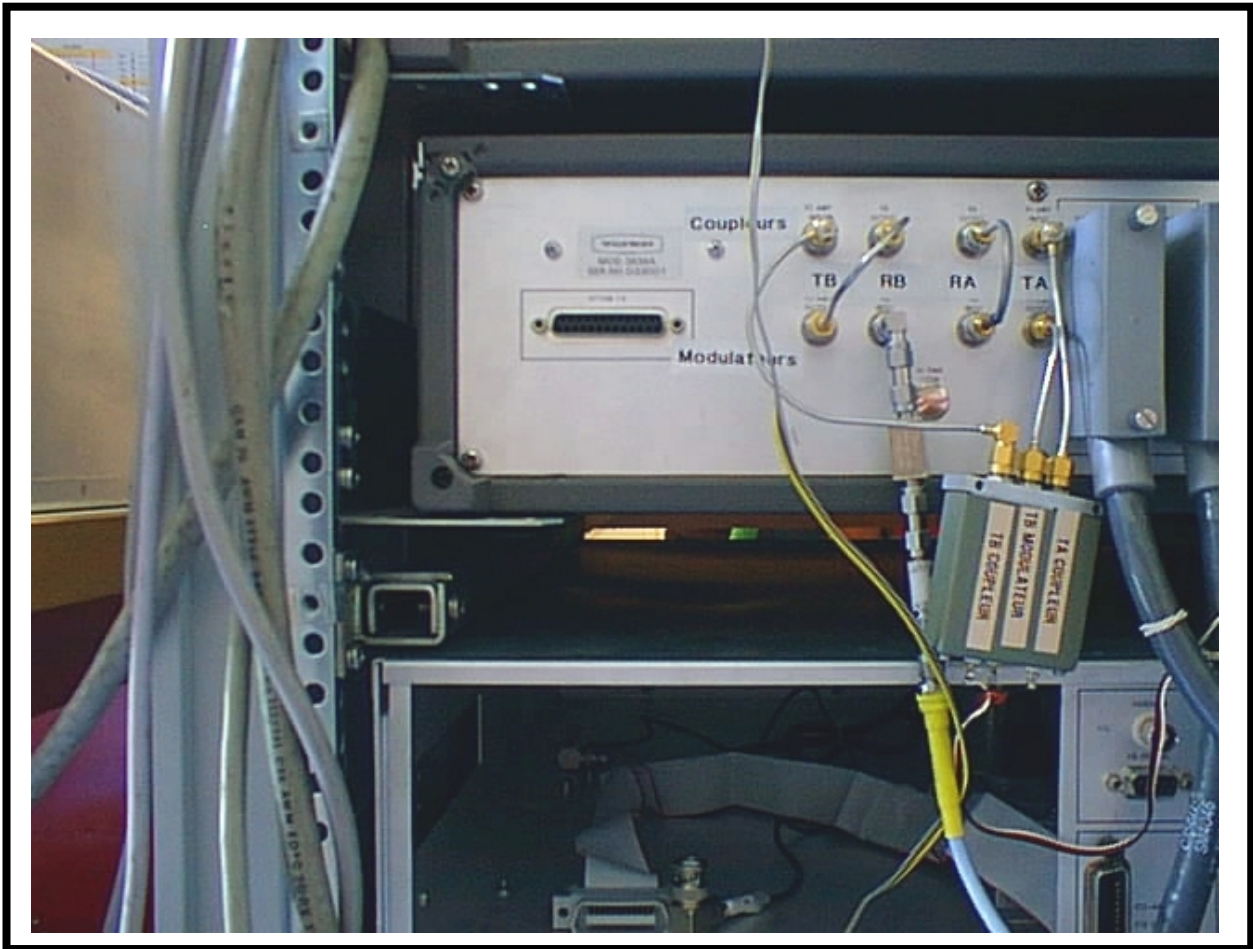
- Vue de dessus du banc de mesure -



Vue de face de l'ARV modifié , du support de test, du générateur étalon –



- Face avant du Test-set -



- Face arrière du Test-set, Commutateur + générateur de référence -

RESUME

L'étude et la conception de systèmes innovants de caractérisation fonctionnelle multiharmonique, dans le domaine temporel, de composants de puissance aux fréquences microondes constituent le thème essentiel de cette thèse.

L'objectif de ce travail consiste à pouvoir visualiser, en temps réel, les formes d'ondes des tensions et des courants présents aux accès d'un composant en fonction des excitations et des impédances de charge ou de source présentées aux trois premières fréquences harmoniques.

Pour y parvenir, deux nouveaux systèmes de mesure, un analyseur de réseau vectoriel conventionnel modifié et un analyseur de réseaux non linéaires, ont été associés à un banc «load-pull» et «source-pull» multiharmonique utilisant la technique de la boucle active aux trois premières fréquences harmoniques.

Des excitations simples (monoporteuse) ou plus complexes (biporteuse) ont été appliquées aux transistors afin de :

- mesurer et optimiser les performances en puissance, en rendement et en linéarité des transistors par le contrôle des formes d'ondes des tensions et courants,
- valider des méthodes de conception utilisées en CAO,
- valider très finement les modèles non linéaires des composants radiofréquences et microondes.

Investigation and design of measurement systems for the time domain characterization of power transistors at radiofrequency and microwave frequencies

ABSTRACT

The investigation and the design of new measurements systems for the time domain characterization of power devices at microwave frequencies compose the main frame of this thesis.

The aim of this work consists in being able to visualize, in real time, the current and voltage waveforms at both ports of a device as a function of the excitations, the load and the source impedances at the first three harmonics.

To reach this goal, two new measurement systems, a modified conventional vector network analyzer and a non-linear network measurement system, were coupled to a multiharmonic load-pull and source pull set-up using the active loop technique.

Simple (one-tone) or more complex (two-tone) excitations were applied to transistors :

- to measure and to optimize the performances of transistors in terms of power, power added efficiency and linearity by controlling the current and voltage waveforms,
- to validate design methods used in CAD,
- to accurately validate non-linear models of radiofrequency and microwave devices.

DISCIPLINE : Electronique des Hautes Fréquences et Optoélectronique

MOTS-CLES : Caractérisation dans le domaine temporel, Formes d'ondes temporelles, Transistors radiofréquences et microondes, Technique de la boucle active, Synthèse active d'impédances, Comportements non linéaires, Validation de modèles non linéaires.

I.R.C.O.M. - U.M.R. C.N.R.S. n°6615

123, Avenue Albert THOMAS

87060 LIMOGES Cedex FRANCE